

中華郵政股份有限公司 111 年職階人員資產營運及工程類科甄試試題

職階／甄試類科【代碼】：專業職(一)／營建工程(1)【T9504】、營建工程(2)【T9505】、  
營建工程(3)【T9506】

第二節／專業科目(2)：建築設計與圖學概要

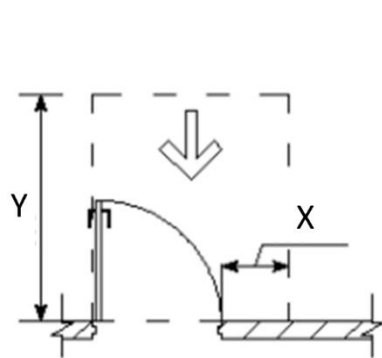
\*入場通知書編號：\_\_\_\_\_

注意：①作答前先檢查答案卷，測驗入場通知書編號、座位標籤、應試科目等是否相符，如有不同應立即請監試人員處理。使用非本人答案卷作答者，該節不予計分。  
②本試卷為一張單面，非選擇題共 4 大題，每題 25 分，共 100 分。  
③非選擇題限以藍、黑色鋼筆或原子筆於答案卷上採橫式作答，並請依標題指示之題號於各題指定作答區內作答。  
④請勿於答案卷上書寫姓名、入場通知書編號或與答案無關之任何文字或符號。  
⑤本項測驗僅得使用簡易型電子計算器(不具任何財務函數、工程函數、儲存程式、文數字編輯、內建程式、外接插卡、攝(錄)影音、資料傳輸、通訊或類似功能)，且不得發出聲響。應考人如有下列情事扣該節成績 10 分，如再犯者該節不予計分。1.電子計算器發出聲響，經制止仍執意續犯者。2.將不符規定之電子計算器置於桌面或使用，經制止仍執意續犯者。  
⑥答案卷務必繳回，未繳回者該節以零分計算。

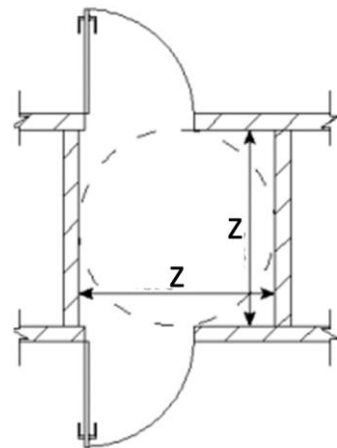
第一題：

某建築師欲針對一棟位於平地(非山坡地)之辦公大樓設計案的室內外動線，依照「建築物無障礙設施設計規範」的內容進行檢討，以符合「無障礙通路」之規定。請回答以下問題：

- (一) 室內通路的高低差在 0.5 公分至 3 公分者，請繪圖說明處理方式。【5 分】
- (二) 無遮蓋戶外通路應考慮排水，請繪圖說明排水方式與洩水坡度。【5 分】
- (三) 有關室內出入口的寬度，門框之間的距離不得小於多少公分？請繪圖說明之。【5 分】
- (四) 室內出入口的操作空間如【圖一之一】所示，請問 X 與 Y 不得小於多少公分？(可繪圖輔助說明)【5 分】
- (五) 有關風除室所需的操作空間如【圖一之二】所示，請問 Z 不得小於多少公分？(可繪圖輔助說明)【5 分】



【圖一之一】



【圖一之二】

第二題：

建築物中常見之噪音來源除了有空氣傳播外，尚有樓地板受到衝擊而產生振動所發出的聲音，一般稱為樓地板衝擊音，建築物為達成降低樓地板衝擊音之目的，目前市面上一般採用的隔音工法有乾式工法(木地板)或是濕式工法(緩衝材+壓層混凝土+磁磚)，請分別說明上述乾式工法【9 分】及濕式工法【16 分】之施工步驟。

第三題：

有關 CNS 11567「建築製圖」規定，請回答下列問題：

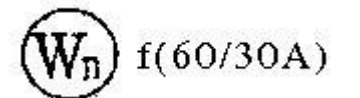
- (一) A0 圖紙的面積為 A4 圖紙面積的幾倍？【2 分】
- (二) 圖號之英文代號 A、S、F、E、P、M、L、G，分別代表何種圖面？【8 分】
- (三) 某線條形狀如【圖三之一】所示，其常見於建築圖面中的何種用途標示？【2 分】
- (四) 在標註樓梯的圖面中，「R」與「T」分別代表何種內容？【4 分】
- (五) 在消防設備平面圖中，【圖三之二】的符號代表什麼物件？【2 分】
- (六) 在平面圖的門窗表示符號中，【圖三之三】代表什麼規格的物件？【4 分】
- (七) 在配置圖中，「現有巷道」、「保留地」、「空地」，分別以什麼顏色表示？【3 分】



【圖三之一】



【圖三之二】



【圖三之三】

第四題：

有關建築設計過程中的建材選用與評估，請回答下列問題：

- (一) 請依據「綠建材標章」的「再生綠建材」，列舉五種建築設計常用的地磚類材料，並說明其回收材的來源。【15 分】
- (二) 依建築技術規則規定，請列舉五種建築設計常用之不燃材料。【10 分】