

102年公務人員特種考試警察人員考試、
102年公務人員特種考試一般警察人員考試及
102年特種考試交通事業鐵路人員考試試題

代號：80750

全一頁

等 別：員級鐵路人員考試

類 科：建築工程

科 目：施工與估價概要

考試時間：1小時30分

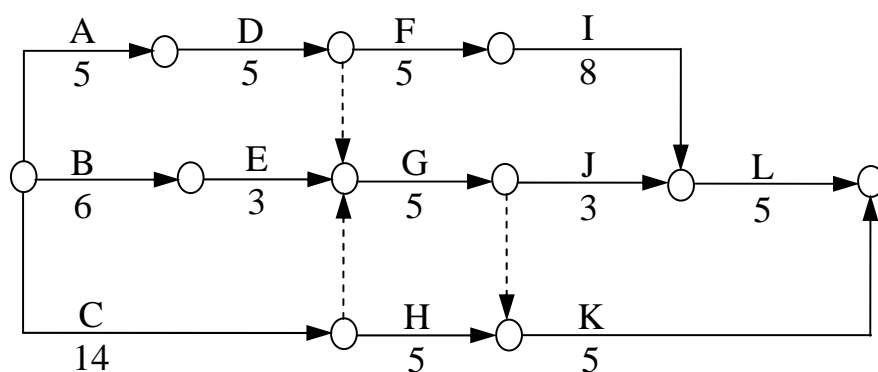
座號：_____

※注意：(一)禁止使用電子計算器。

(二)不必抄題，作答時請將試題題號及答案依照順序寫在試卷上，於本試題上作答者，不予計分。

- 一、請說明在 RC 平屋頂上作薄層綠化時所須面對之構造課題，並以剖面圖說明其在構造上之應對方式。(20分)
- 二、試繪圖說明：在一個用金屬浪板作屋面材料之雙斜鋼桁架屋頂，如何以構造上的通風方式(非設備的方式)處理屋頂之隔熱問題。(20分)
- 三、在建築工地澆置現場，製作強度試驗之混凝土試體，試述其取樣與養護之方法及注意要點。(20分)

- 四、右圖為某工程之施工網圖，作業編碼下方為預定作業天數。試計算其最早完工時間，並標示其作業要徑(critical path)。(20分)



- 五、如圖之木門，請列出一樁木門工料分析之項目與單位(不必計算數量)，並計算其油漆作業之數量。(20分)

