

類 科：技藝（選試陶瓷）、技藝（選試木竹器）

科 目：圖學

考試時間：2小時

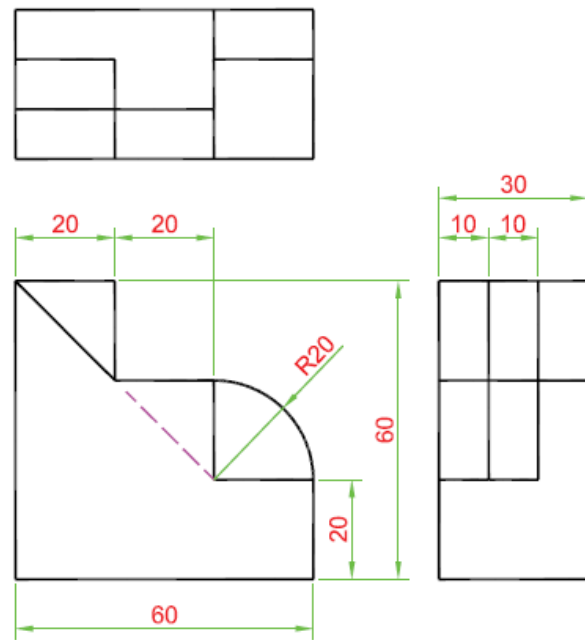
座號：\_\_\_\_\_

※注意：(一)禁止使用電子計算器。

(二)不必抄題，作答時請將試題題號及答案依照順序寫在試卷上，於本試題上作答者，不予計分。

(三)本科目除專門名詞或數理公式外，應使用本國文字作答。

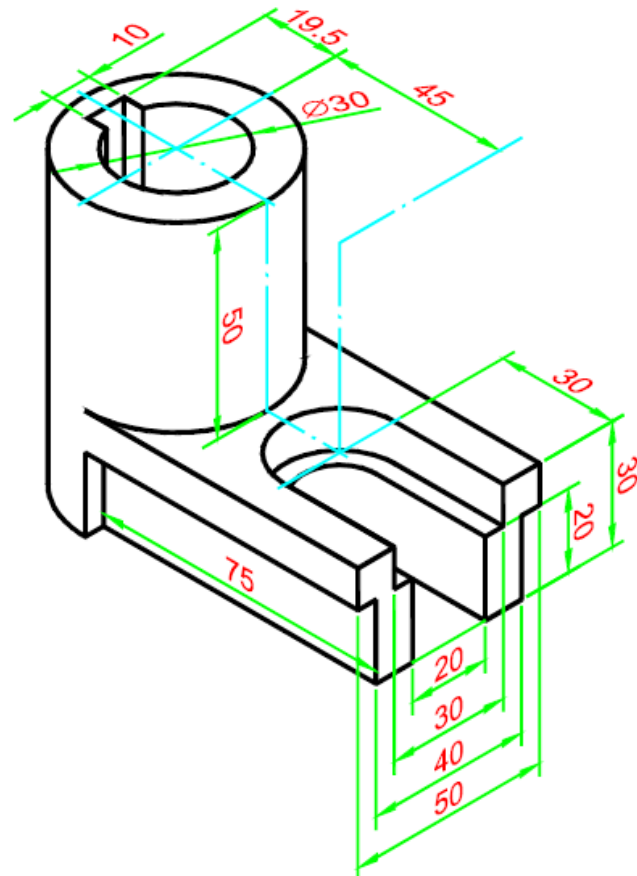
一、請繪出圖（一）三視圖之立體圖（請以等角法繪製立體圖，不須標註尺寸，以比例1：1繪製）。（25分）



單位：mm

圖（一）

二、請繪出圖（二）立體圖之三視圖（不須標註尺寸，以比例1：1繪製在答案紙同一面，三視圖須依規定位置擺放）。（25分）



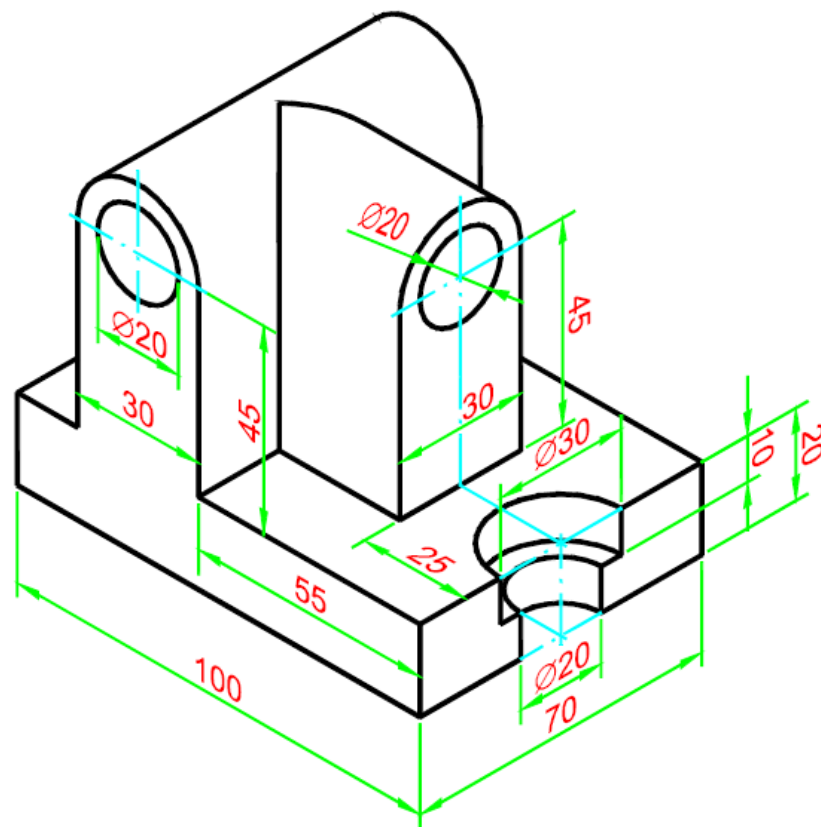
單位：mm

圖（二）

(請接背面)

類 科：技藝（選試陶瓷）、技藝（選試木竹器）  
科 目：圖學

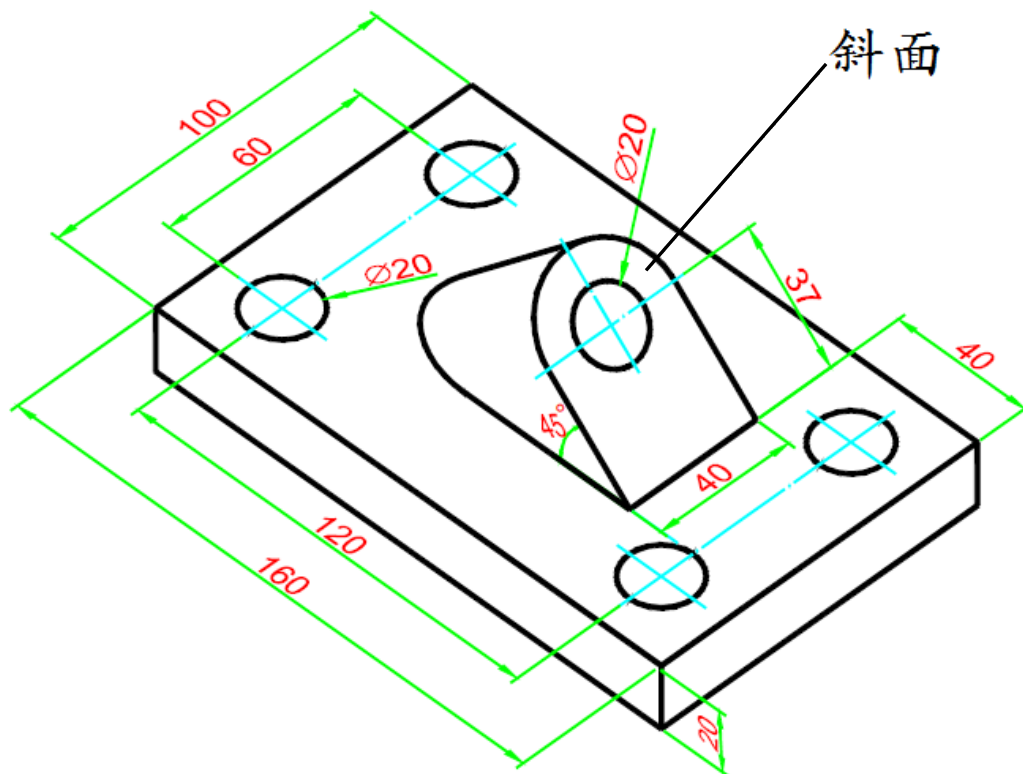
三、請繪出圖（三）立體圖之三視圖（不須標註尺寸，以比例 1：1 繪製在答案紙同一面，三視圖須依規定位置擺放）。（25 分）



單位：mm

圖（三）

四、請繪出圖（四）立體圖之前視圖與上視圖（上下對齊），並在前視圖繪製斜面之輔助視圖，須標註尺寸，以比例 1：1 繪製在答案紙同一面。（25 分）



單位：mm

圖（四）