

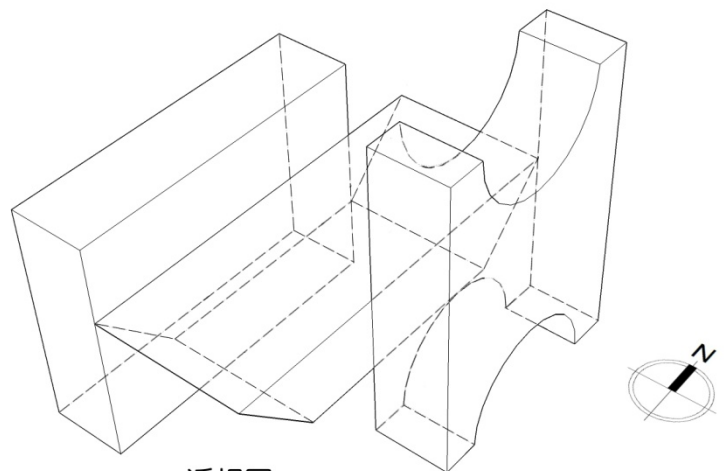
等 別：四等考試  
類 科：建築工程  
科 目：建築圖學概要  
考試時間：3小時

座號：\_\_\_\_\_

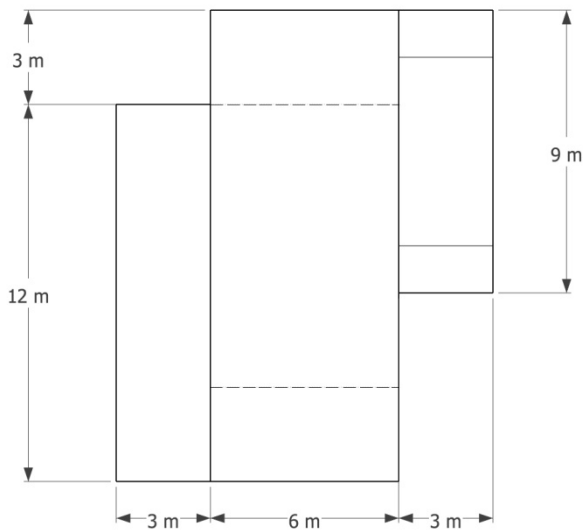
※注意：(一)可以使用電子計算器。  
(二)不必抄題，作答時請將試題題號及答案依照順序寫在試卷上，於本試題上作答者，不予計分。  
(三)本科目除專門名詞或數理公式外，應使用本國文字作答。

一、投影幾何與光影作圖：(每小題 10 分，共 30 分)

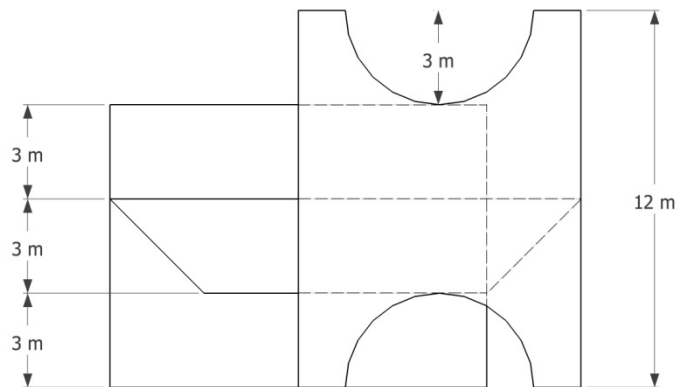
某建築物量體其透視圖、平面圖（上視圖）、東向立面圖如下列圖示。  
依此：



透視圖



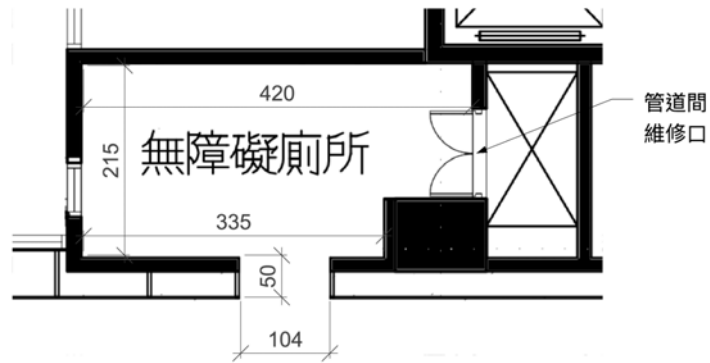
平面圖



東向立面圖

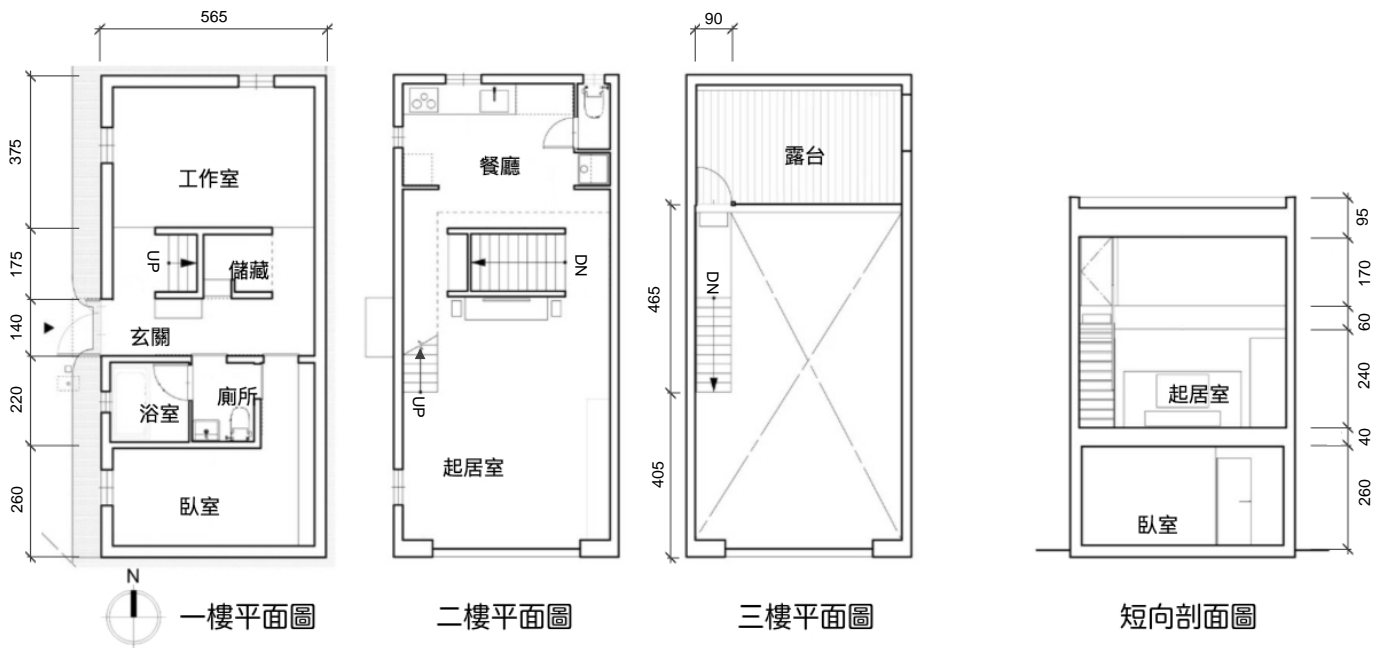
- (一)請繪製西向立面圖，比例 1/100。
- (二)請繪製西南向之等角立體圖，比例 1/100。
- (三)假設太陽位於東南方，高度角  $60^\circ$ 。請繪製具陰影的平面配置圖（包含落在建築量體表面與地面之陰影），以鉛筆著色示意陰影，比例 1/100。

二、某無障礙廁所空間及尺寸（室內高 280；單位：公分）如下圖所示。請依據建築物無障礙設施設計規範，配置馬桶、洗手台、鏡子及必要設施，安排入口門扇，繪製無障礙廁所平面大樣圖（比例 1/20）及剖面大樣圖（比例 1/20）進行充分說明（下圖所示之牆厚均為粉刷後 15 公分）。（20 分）



三、繪圖：(每小題 10 分，共 30 分)

某住宅之平面圖及剖面圖如下列圖示 (尺寸單位：公分)。依此：



- (一)請自訂剖面線繪製長向剖面圖，呈現一到二樓梯間、二樓起居室、餐廳之間的關係，比例 1/100。
- (二)請由平面圖推論開口部，自訂臺度、高度，繪製四向立面圖，比例 1/100。
- (三)二到三樓樓梯為鋼架構木踏板直梯，樓板為鋼筋混凝土，請繪製設計施工圖 (含欄杆扶手)：剖面圖，比例 1/20。

四、申論：(每小題 10 分，共 20 分)

建築資訊建模 BIM (Building Information Modeling) 已經逐漸取代 2D 繪圖及 3D 建模軟體。前項題目所需繪製的各式圖面，可用單一個 BIM 模型達成。

- (一)請說明單一 BIM 模型可產生多種建築圖面及相關文件的原理及特性。
- (二)請比較 BIM 模型與 2D 繪圖及 3D 模型的優劣。