

\*請填寫入場通知書編號：\_\_\_\_\_

注意：①作答前須檢查答案卷、入場通知書編號、桌角號碼、甄選類科是否相符，如有不同應立即請監試人員處理，否則不予計分。

②本試卷為一張單面，共有四大題之非選擇題，各題配分均為 25 分。

③非選擇題限用藍、黑色鋼筆或原子筆於答案卷上採橫式作答，請從答案卷內第一頁開始書寫，違反者該科酌予扣分，不必抄題但須標示題號。

④請勿於答案卷上書寫姓名、入場通知書編號或與答案無關之任何文字或符號。

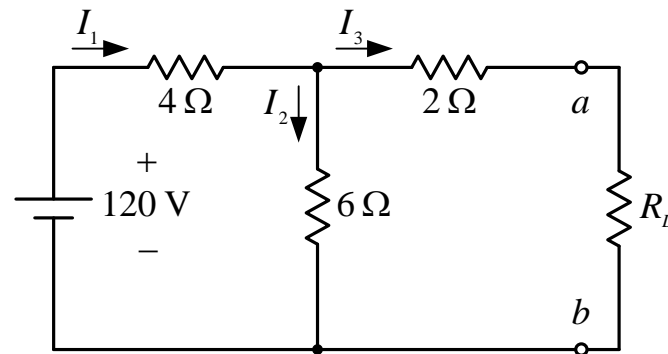
⑤應考人得自備使用簡易型電子計算機(須不具財務函數、工程函數或儲存程式功能，且不得發出聲響)。若應考人於測驗時將不符規定之電子計算機放置於桌面或使用，經勸阻無效，仍執意使用者，扣除該科目成績 10 分；計算機並由監試人員保管至該節測驗結束後歸還。

⑥答案卷務必繳回，未繳回者該科以零分計算。

【未列出各題之計算過程者，不予計分】

題目一：

直流電路如【圖一】，試求：



【圖一】

- (一) a 及 b 兩端的戴維寧(Thevenin)等效電路。【10 分】
- (二) a 及 b 兩端的諾頓(Norton)等效電路。【5 分】
- (三) 若調整負載電阻  $R_L$  得最大功率輸出，試求電路中的電流  $I_1$ 、 $I_2$ 、 $I_3$ 。【10 分】

題目二：

三相平衡系統中，負載阻抗為 Y 接、負載端的線電壓為 380V (有效值)、頻率為 60Hz、負載的總視在功率為 10 kVA 及功率因數為 0.8 滯後，試求：

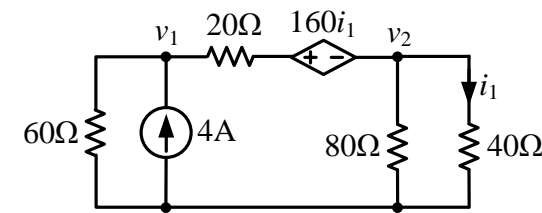
- (一) 負載的總實功率、總虛功率。【5 分】
- (二) 負載的每相串聯等效電阻及等效電抗。【10 分】
- (三) 欲補償負載端的虛功率，使其功率因數為 1.0，需並接三相 Y 接平衡電容，求每相電容抗及電容值。【10 分】

【註： $\cos 36.9^\circ = 0.8$ ， $\cos 53.1^\circ = 0.6$ 】

題目三：

如【圖三】所示之電路，試求：

- (一) 電壓  $v_1 = ?$  【5 分】
- (二) 電壓  $v_2 = ?$  【5 分】
- (三) 電流  $i_1 = ?$  【5 分】
- (四) 相依電壓源之功率為何？【5 分】
- (五) 4A 電流源之功率為何？【5 分】

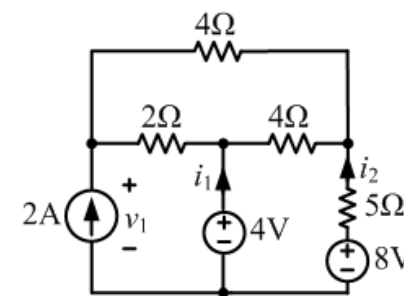


【圖三】

題目四：

如【圖四】所示之電路，試求：

- (一) 電流  $i_1 = ?$  【5 分】
- (二) 電流  $i_2 = ?$  【5 分】
- (三) 電壓  $v_1 = ?$  【5 分】
- (四) 2A 電流源之功率為何？【5 分】
- (五) 8V 電壓源之功率為何？【5 分】



【圖四】