

等 別：三等考試

類 科：土木工程

科 目：結構學

考試時間：2小時

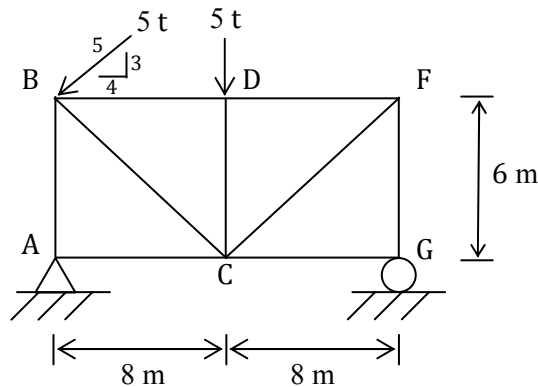
座號：\_\_\_\_\_

※注意：(一)可以使用電子計算器。

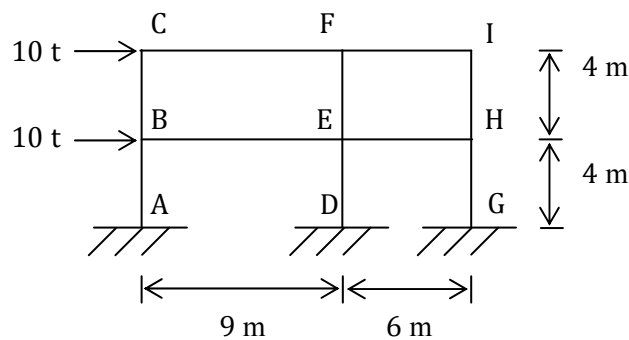
(二)不必抄題，作答時請將試題題號及答案依照順序寫在試卷上，於本試題上作答者，不予計分。

(三)本科目除專門名詞或數理公式外，應使用本國文字作答。

一、如圖所示桁架 (Truss)，試計算每根桿件之內力。(25 分)

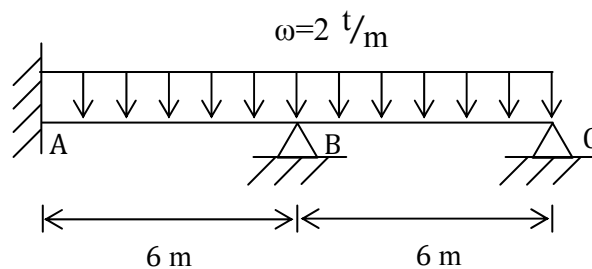


二、如圖所示構架 (Frame)，若每根柱之斷面尺寸皆相同，試利用懸臂梁近似法 (Cantilever method) 計算每根桿件兩端之彎矩 (Moment)。(25 分)



三、如圖所示連續梁，均布載重為  $2 \text{ t/m}$ ，請計算每根梁兩端及中央之彎矩。

令每根梁之  $\frac{EI}{L} = 1$ 。(25 分)



四、如圖所示構架，試求 C 點之垂直及水平位移。(25 分)

