

臺灣菸酒股份有限公司 100 年從業評價職位人員甄試試題

甄試類別【代碼】：電氣技術員【B2505】、電子技術員【B2508】

專業科目 1：電子學

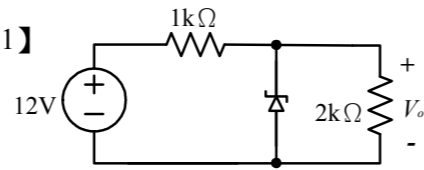
*請填寫入場通知書編號：_____

注意：①作答前須檢查答案卡、入場通知書編號、桌角號碼、應試類別是否相符，如有不同應立即請監試人員處理，否則不予計分。
 ②本試卷正反兩頁共 40 題，每題 2.5 分，限用 2B 鉛筆在「答案卡」上作答，請選出最適當答案，答錯不倒扣；未作答者，不予計分。
 ③應考人得自備簡易型電子計算機應試(按鍵不得發出聲響)；不得使用財務型或工程用計算機。若應考人測驗時於桌面上放置或使用不符規定之電子計算機，經勸阻無效，仍執意使用者，該科扣 10 分；計算機並由監試人員保管至該節測驗結束後歸還。
 ④答案卡務必繳回，違反者該科成績以零分計算。

【2】1.如【圖 1】所示之電路，稽納二極體之崩潰電壓為 9V，則 V_o 為何？

- ① 6V
- ② 8V
- ③ 9V
- ④ 10V

【圖 1】



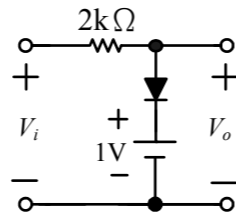
【3】2.單相二極體橋式全波整流器之輸入電壓為 $12\sqrt{2} \sin 337t$ V，則其輸出電壓平均值為何？

- ① 17V
- ② 12V
- ③ 10.8V
- ④ 6.5V

【4】3.如【圖 3】所示之電路，若 $V_i = 4\sqrt{2} \sin 20t$ V，則 V_o 之最小值為何？

- ① 1V
- ② 0V
- ③ -1V
- ④ -5.7V

【圖 3】



【1】4.若 BJT 偏壓於作用區，基極電流為 0.04 mA 而射極電流為 4 mA，BJT 的 α 值為何？

- ① 0.99
- ② 0.98
- ③ 0.97
- ④ 0.96

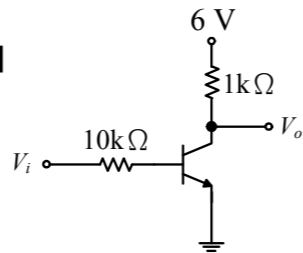
【3】5. BJT 的集極電流和基極電流分別為 I_C 與 I_B ，若 $I_C < \beta I_B$ ，則 BJT 工作於用哪一區？

- ① 截止區
- ② 作用區
- ③ 飽和區
- ④ 崩潰區

【4】6.如【圖 6】所示之電路，若電晶體之 $\beta = 80$ ， $V_{CE(sat)} = 0V$ 且工作於飽和區，則最小基極電流為何？

- ① 48 μA
- ② 55 μA
- ③ 64 μA
- ④ 75 μA

【圖 6】



【2】7.在電路中射極隨耦器的功用為何？

- ① 功率轉換
- ② 阻抗轉換
- ③ 電流轉換
- ④ 電壓轉換

【1】8.有關 BJT 之偏壓電路，下列何者穩定度最低？

- ① 固定偏壓電路
- ② 自給偏壓電路
- ③ 分壓偏壓電路
- ④ 射極回授偏壓電路

【3】9. BJT 放大電路中，哪一種組態電路的電壓增益與電流增益均可大於 1？

- ① 共基極組態電路
- ② 共集極組態電路
- ③ 共射極組態電路
- ④ 共汲極組態電路

【4】10.有關達靈頓電路特性之敘述，下列何者錯誤？

- ① 輸入阻抗高
- ② 電壓增益略小於 1
- ③ 電流增益高
- ④ 輸出阻抗高

【4】11.有一 N 通道 JFET，其 $I_{DSS} = 10 \text{ mA}$ ， $V_{GS(OFF)} = -4 \text{ V}$ ，若 $V_{GS} = -2 \text{ V}$ 則汲極電流 I_D 為何？

- ① 5.2 mA
- ② 4.2 mA
- ③ 3.6 mA
- ④ 2.5 mA

【2】12.若 N 通道空乏型 MOSFET 之夾止電壓 $V_{GS(P)} = -4V$ ，閘極電壓 $V_G = -1V$ ，汲極電壓 $V_D = 6V$ 且源極電壓 $V_S = 1V$ ，則其工作於何種模式？

- ① 截止區模式
- ② 夾止飽和區模式
- ③ 歐姆區模式
- ④ 崩潰模式

【3】13.有關 MOSFET 特性之敘述，下列何者錯誤？

- ① 單載子元件
- ② 易受靜電影響
- ③ 汲極電流具正溫度係數
- ④ 為電場控制元件

【1】14.運算放大器內部為何種耦合方式之多級串聯放大電路？

- ① 直接耦合
- ② RC 耦合
- ③ 變壓器耦合
- ④ RL 耦合

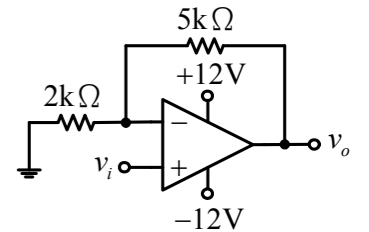
【3】15.某運算放大器之共模增益為 10，差模增益為 10^5 ，則其共模拒斥比 CMRR 為何？

- ① 60 dB
- ② 70 dB
- ③ 80 dB
- ④ 100 dB

【2】16.如【圖 16】所示之理想運算放大器電路，若 $v_i = -1V$ ，則 v_o 為何？

- ① 5.5V
- ② -3.5V
- ③ -8V
- ④ -12V

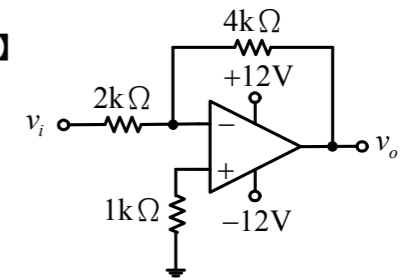
【圖 16】



【4】17.如【圖 17】所示之理想運算放大器電路，若 $v_i = 2V$ ，則 v_o 為何？

- ① 4V
- ② 2V
- ③ -2V
- ④ -4V

【圖 17】



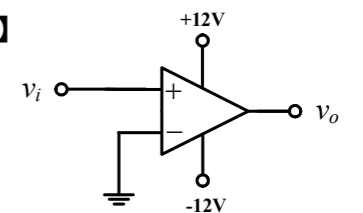
【1】18.運算放大器內部主要電路的輸入級為下列何者？

- ① 差動放大電路
- ② 射極隨耦器
- ③ 達靈頓放大電路
- ④ 電流放大電路

【4】19.如【圖 19】所示之電路，運算放大器之開路增益為 120 dB，則發生正飽和的最小 v_i 為何？

- ① 100 mV
- ② 10 mV
- ③ 150 μV
- ④ 12 μV

【圖 19】



【3】20.弦波振盪電路之閉迴路增益約為何？

- ① $\sqrt{29}$
- ② $\sqrt{3}$
- ③ 1
- ④ 0

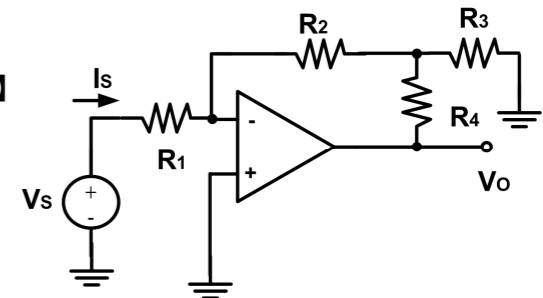
【2】21.決定韋恩電橋振盪器之振盪頻率的網路為下列何者？

- ① 負回授網路
- ② 正回授網路
- ③ 負載阻抗
- ④ 偏壓電路

【1】22.如【圖 22】所示之運算放大器電路，該運算放大器是理想的。此電路的輸入電阻 $R_i = V_s / I_s$ 為：

- ① R_1
- ② $R_1 + R_2$
- ③ $R_1 + R_2 + R_3$
- ④ $R_1 + R_2 + R_3 \parallel R_4$

【圖 22】



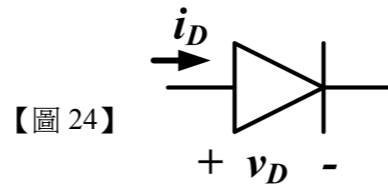
【3】23.同 22 題電路，若 $R_1 = R_2 = R_3 = R_4$ ，此電路的 V_o / V_s 為：

- ① -1
- ② -2
- ③ -3
- ④ -4

【請接續背面】

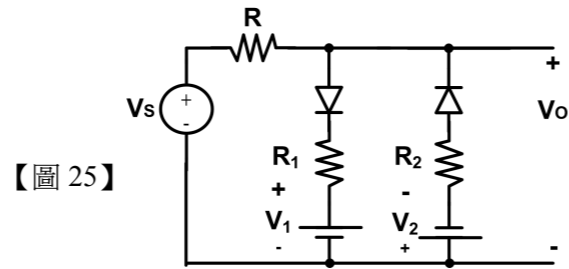
【3】24.如【圖 24】所示，有一個矽二極體之 i_D 與 v_D 之關係式為： $i_D = I_S e^{\frac{v_D}{V_T}}$ ，其中 V_T 為熱電壓，一般取為 25mV。若當 $i_D = 1\text{mA}$ 時，其 $v_D = 0.7\text{V}$ ；則當 $i_D = 10\text{mA}$ 時，其 v_D 之值為：(取 $\ln 10 = 2.3$)

- ① 0.7V
- ② 0.73V
- ③ 0.76V
- ④ 0.79V



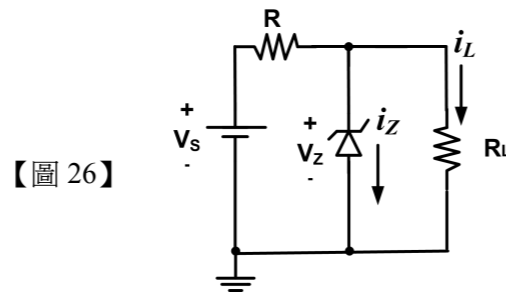
【3】25.如【圖 25】所示之二極體電路，設二極體導通時之電壓 $V_D = 0.7\text{V}$ ，已知 $R = 2\text{k}\Omega$ ， $R_1 = 1\text{k}\Omega$ ， $R_2 = 1\text{k}\Omega$ ， $V_1 = 3\text{V}$ ， $V_2 = 5\text{V}$ ，則當 $V_S = +10\text{V}$ 時，輸出電壓 V_o 約為：

- ① 3.7V
- ② 4V
- ③ 5.8V
- ④ 10V



【3】26.如【圖 26】所示之電路，設齊納(Zener)二極體的 $V_Z = 5\text{V}$ ， $5\text{mA} < i_Z < 100\text{mA}$ ；當 $V_S = 6.3\text{V}$ ， $R = 10\Omega$ 時，若此電路要正常運作， i_L 的最大電流可為：

- ① 0
- ② 30mA
- ③ 125mA
- ④ 130mA



【3】27.當一個操作在主動模式(active-mode)之雙極性接面電晶體，若其 $\beta = 80$ ，互導 $g_m = 40\text{mA/V}$ 時，可推知其跨於基極射極的 r_π 值為：

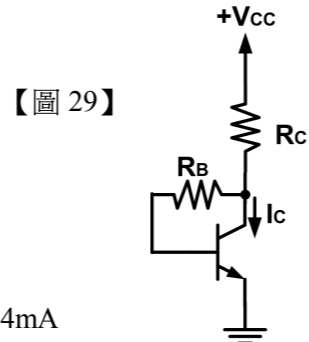
- ① 200 Ω
- ② 250 Ω
- ③ 2k Ω
- ④ 2.5k Ω

【1】28.續 27 題，並可推知其集極電流 I_C 值約為：(取熱電壓 $V_T = 25\text{mV}$)

- ① 1mA
- ② 2mA
- ③ 4mA
- ④ 8mA

【2】29.如【圖 29】所示之電路，設 $V_{CC} = 5\text{V}$ ，電晶體導通之 $V_{BE} = 0.7\text{V}$ ，電晶體飽和之 $V_{CE} = 0.2\text{V}$ ，此電晶體最可能操作在：

- ① 截止(cut off)模式
- ② 主動(active)模式
- ③ 飽和(saturation)模式
- ④ 反向主動(reverse active)模式

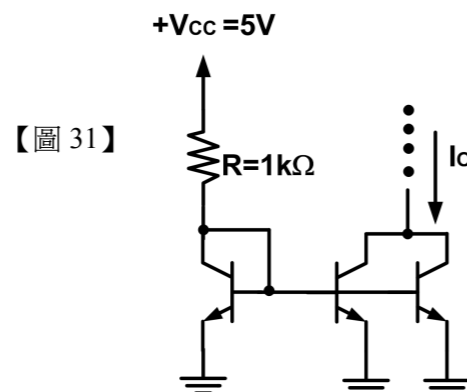


【3】30.同 29 題電路，若電晶體之 $\beta = 50$ ， $R_C = 2\text{k}\Omega$ ， $R_B = 5.5\text{k}\Omega$ ，則集極電流 I_C 值為：

- ① 0.6mA
- ② 1.2mA
- ③ 2mA
- ④ 2.4mA

【4】31.如【圖 31】所示之電流鏡電路，設各電晶體具有相同特性，並均操作於主動模式(active mode)，且不計爾列效應(Early effect)。若 $V_{CC} = 5\text{V}$ ， $R = 1\text{k}\Omega$ ，假設導通之 $V_{BE} = 0.7\text{V}$ 並忽略 β ，則 I_o 值約為：

- ① 4.3mA
- ② 4.8mA
- ③ 7.8mA
- ④ 8.6mA



【2】32.如【圖 32】所示之電路，電晶體之臨界電壓 $V_t = 1\text{V}$ 。若當 $I = 1\text{mA}$ 時測得 $V_o = 2\text{V}$ ；則若 I 增為 4mA 時， V_o 的值為：

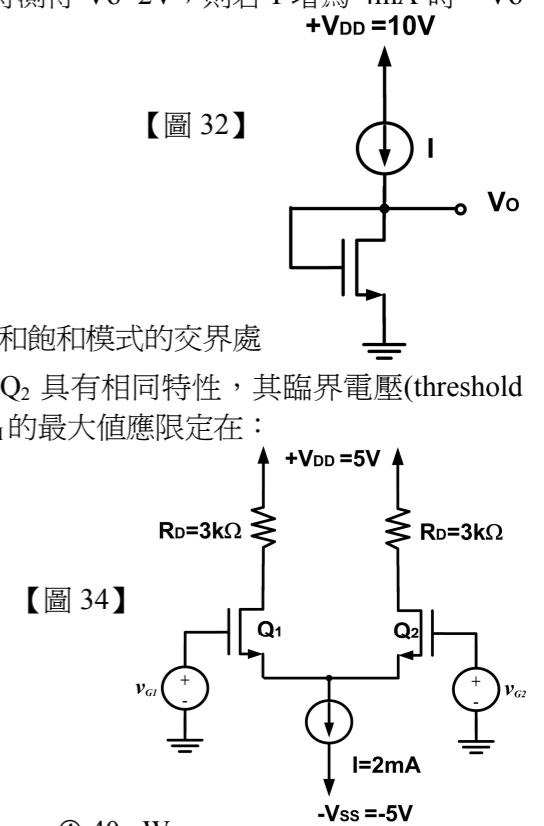
- ① 2V
- ② 3V
- ③ 4V
- ④ 5V

【3】33.同 32 題電路，該電晶體操作在：

- ① 截止(cut off)模式
- ② 三極體(triode)模式
- ③ 飽和(saturation)模式
- ④ 正好在三極體模式和飽和模式的交界處

【3】34.如【圖 34】所示之 MOS 差動對(differential pair)電路中， Q_1 與 Q_2 具有相同特性，其臨界電壓(threshold voltage) $V_t = 0.8\text{V}$ 。當此電路操作於共模輸入電壓 $V_{G1} = V_{G2} = V_{CM}$ 時，該 V_{CM} 的最大值應限定在：

- ① 0.8V
- ② 2V
- ③ 2.8V
- ④ 5V

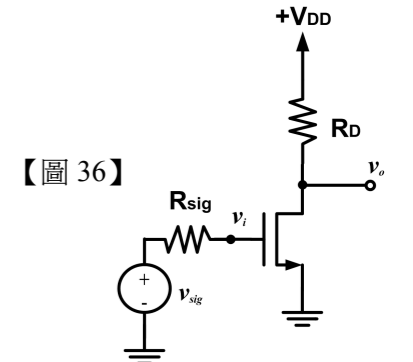


【3】35.同 34 題電路，此電路之功率耗損 P_D 約為：

- ① 5mW
- ② 10mW
- ③ 20mW
- ④ 40mW

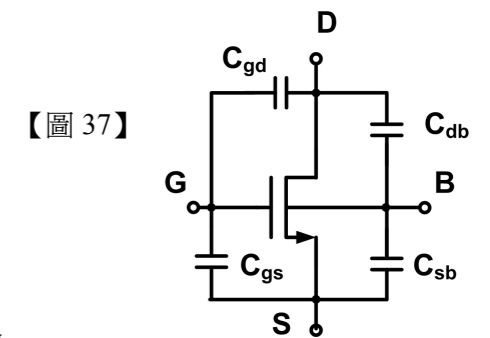
【3】36.如【圖 36】所示為一簡化的共源(CS)放大器(其偏壓電路略去未繪示)，其中 R_{sig} 為輸入訊號源的內阻。電阻 R_{sig} 對此 CS 放大器的中頻電壓增益 A_M 及對高 3-dB 頻率 f_H 的影響為：

- ① 對 A_M 及 f_H 的影響均極大
- ② 對 A_M 的影響極大，對 f_H 的影響極小
- ③ 對 A_M 的影響極小，對 f_H 的影響極大
- ④ 對 A_M 及 f_H 的影響均極小



【2】37.如【圖 37】所示為一個 MOSFET 及其 4 個極間電容。當此 MOSFET 接成共源(CS)放大器時，對該放大器之高頻響應具有最大影響的極間電容通常是：

- ① C_{gs}
- ② C_{gd}
- ③ C_{db}
- ④ C_{sb}



【1】38.一個理想的互導放大器(transconductance amplifier)應具有下列何種特性：

- ① 極大的輸入電阻與極大的輸出電阻
- ② 極大的輸入電阻與極小的輸出電阻
- ③ 極小的輸入電阻與極大的輸出電阻
- ④ 極小的輸入電阻與極小的輸出電阻

【3】39.若一個負回授放大器在高頻引起不穩定的振盪，則該回授放大器(含回授網路)的轉換函數至少含有幾個極點頻率？

- ① 1 個
- ② 2 個
- ③ 3 個
- ④ 4 個

【2】40.對負回授放大器施加一頻率補償電容，其作用是使該回授放大器的迴路增益(loop gain)L 在可能的振盪頻率 ω_{180} ，限定其大小|L|為：

- ① 恰為 0
- ② 小於 1
- ③ 恰為 1
- ④ 大於 1