

109年公務人員特種考試警察人員、
一般警察人員考試及109年特種考試
交通事業鐵路人員考試試題

考試別：鐵路人員考試

等別：員級考試

類科別：機械工程、機檢工程

科目：機械力學概要

考試時間：1小時30分

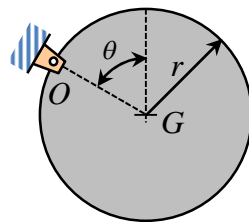
座號：_____

※注意：(一)可以使用電子計算器。

(二)不必抄題，作答時請將試題題號及答案依照順序寫在試卷上，於本試題上作答者，不予計分。

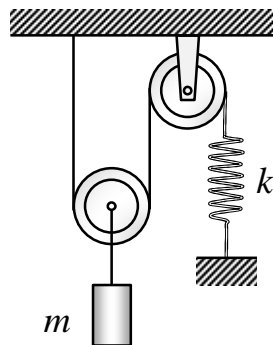
(三)本科目除專門名詞或數理公式外，應使用本國文字作答。

- 一、如圖一所示，一個半徑 r 、質量 m 的圓形平板懸掛於鉸支承於 O 點，圓形平板靜止時，半徑 OG 與鉛垂線夾角 $\theta = 60^\circ$ 。請繪出自由體圖 (free body diagram) 及動力圖 (kinetic diagram)，求解圓形平板突然釋放瞬間的角加速度 α 及鉸支承 O 點的反作用力。(25分)



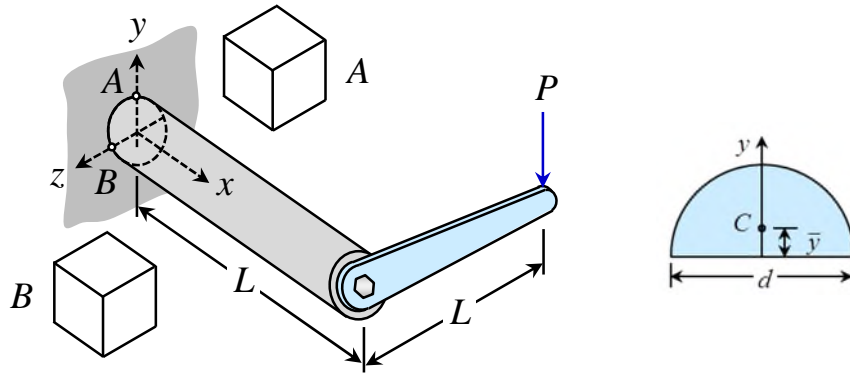
圖一

- 二、一個質量 $m = 25 \text{ kg}$ 的物體懸吊於一組滑輪及彈簧係數 $k = 800 \text{ N/m}$ 之線性彈簧，如圖二所示。已知物體靜止時，彈簧的初始伸長量為 50 mm 。忽略滑輪與繩子之間的摩擦及彈簧質量，試求物體自靜止狀態向下移動 100 mm 的瞬間速度。重力加速度 $g = 9.81 \text{ m/s}^2$ 。(25分)



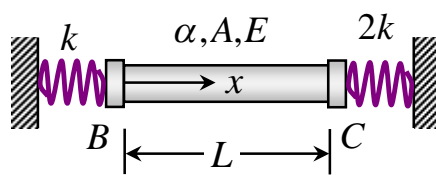
圖二

三、如圖三所示，一根直徑 d 、長度為 L 的實心圓柱末端固支承於剛性牆面，另一端則以一個長度為 L 之水平六角扳手施予鉛垂作用力 P 。半圓形面積為 $\pi d^2/8$ ，形心位置 $\bar{y} = 2d/(3\pi)$ 。試求固定端斷面 A 、 B 兩點處各個不為零的應力分量，並繪於對應的立方體元素。(25 分)



圖三

四、如圖四所示，一均勻斷面之彈性圓柱 BC 在室溫下，兩端法蘭 (flange) 被彈簧係數為 k 及 $2k$ 的兩根絕熱線性彈簧固支承於剛性牆面，初始軸力不等於零。圓柱的初始長度、斷面積、彈性常數、熱膨脹係數分別為 L 、 A 、 E 、 α 。若圓柱受到均勻分布的溫度增量 ΔT ，試求圓柱 BC 最終承受的軸向力 (axial force) 及軸向應變 (axial strain)。(25 分)



圖四