

代號：80430
80530
頁次：2-1

111年公務人員特種考試警察人員、一般警察人員、國家安全局國家安全情報人員考試及111年特種考試交通事業鐵路人員考試試題

考試別：鐵路人員考試

等別：員級考試

類科組別：電力工程、電子工程

科目：電子學概要

考試時間：1小時30分

座號：_____

※注意：(一)可以使用電子計算器。

(二)不必抄題，作答時請將試題題號及答案依照順序寫在試卷上，於本試題上作答者，不予計分。

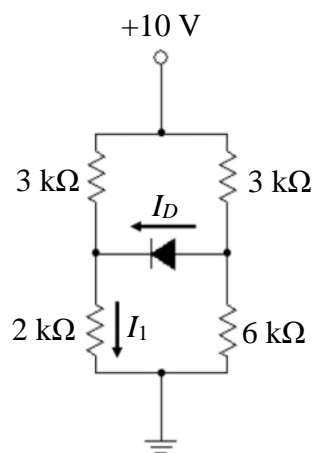
(三)本科目除專門名詞或數理公式外，應使用本國文字作答。

一、有關 NPN 雙極性接面電晶體 (BJT)：

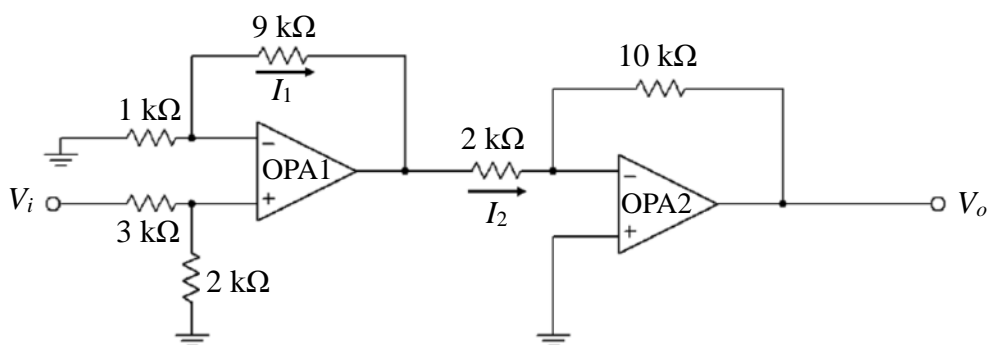
(一)試說明射極、基極及集極區域中，其摻雜濃度之高低順序？(5分)

(二)試說明射極、基極及集極區域中，其寬度之大小順序？(5分)

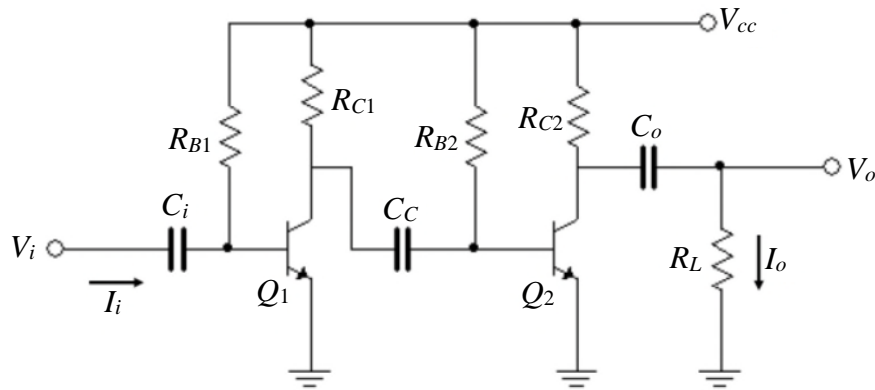
二、如圖所示電路，若二極體的切入電壓為 0.7 V 、順向電阻 $R_f = 300\ \Omega$ ，試求電流 I_D 及 I_1 分別為？(20分)



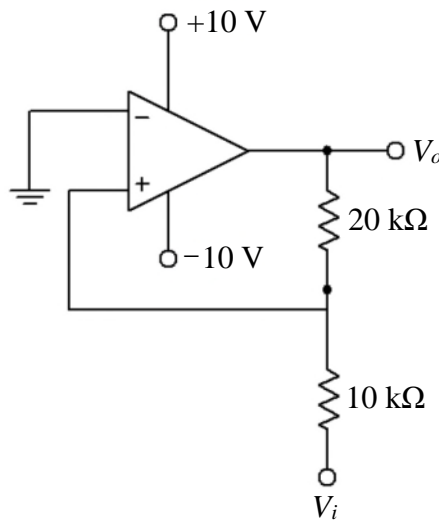
三、如圖所示為理想運算放大器電路，若輸入電壓 $V_i = 0.5\text{ V}$ ，試求電路中： I_1 、 I_2 及 V_o 分別為？(15分)



- 四、如圖所示為串級放大電路，若電晶體 Q_1 及 Q_2 參數： $\beta_1 = \beta_2 = 100$ 、 $r_{\pi 1} = r_{\pi 2} = 0.25 \text{ k}\Omega$ ；且 $R_{B1} = R_{B2} = 100 \text{ k}\Omega$ 、 $R_{C1} = R_{C2} = R_L = 1 \text{ k}\Omega$ 。試求：
- (一) 輸入阻抗 $Z_i = ?$ (5 分)
- (二) 總電壓增益 $A_v = V_o/V_i = ?$ (10 分)
- (三) 總電流增益 $A_i = I_o/I_i = ?$ (10 分)



- 五、如圖所示為包含理想運算放大器之施密特觸發 (Schmitt trigger) 電路，試求此電路的遲滯 (Hysteresis) 電壓為何？ (10 分)



- 六、試以全-CMOS 方式繪出布林函數： $Y = \overline{(A + D + E)(B + C)}$ 之電路圖？ (20 分)