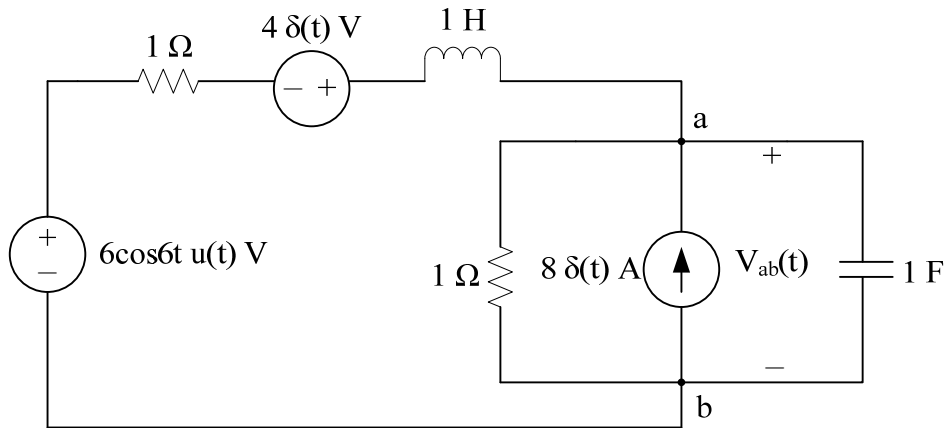


考試別：鐵路人員考試
等別：高員三級考試
類科別：電力工程、電子工程
科目：電路學
考試時間：2小時

座號：_____

※注意：(一)可以使用電子計算器。
(二)不必抄題，作答時請將試題題號及答案依照順序寫在試卷上，於本試題上作答者，不予計分。
(三)本科目除專門名詞或數理公式外，應使用本國文字作答。

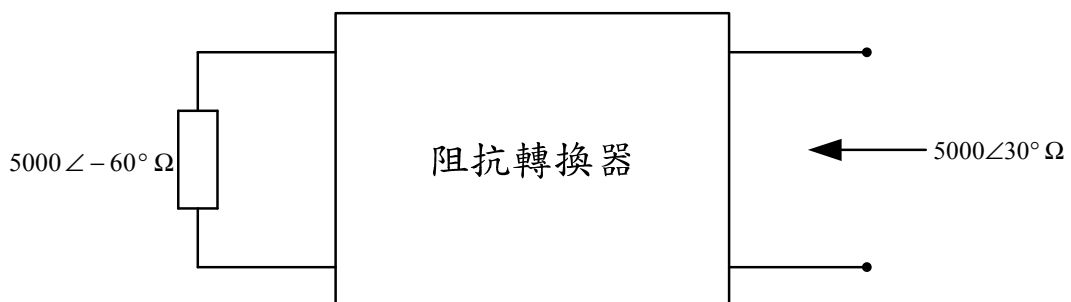
一、如下圖所示，請以時域分析法求電壓 $V_{ab}(t)$ 之表示式？其中， $u(t)$ 為單位步級函數 (unit step function)， $\delta(t)$ 為脈衝函數 (impulse function)。(25 分)



二、如題一電路圖所示，試以拉普拉斯轉換法 (Laplace Transform) 求 $V_{ab}(t) = ?$ (25 分)

三、請問：何謂電壓？為何電流流入電阻器端的端點電壓的極性為正？電流流出電阻器端的端點電壓為負？同理，為何電流流入電感器端的端點電壓為正？電流流出電感器端的端點電壓為負？請詳述理由。(10 分)

四、如下圖所示，欲將輸入端阻抗為 $5000 \angle -60^\circ \Omega$ 轉換為 $5000 \angle 30^\circ \Omega$ ，請設計圖中無實功率耗損的阻抗轉換器。(15 分)



五、試繪出下面轉移函數的振幅頻率響應圖及相位頻率響應圖。(25分)

$$T(s) = \frac{10^5}{\left(1 + \frac{s}{2\pi \times 10^5}\right) \left(1 + \frac{s}{2\pi \times 10^6}\right) \left(1 + \frac{s}{2\pi \times 10^7}\right)}$$