

經濟部所屬事業機構 111 年新進職員甄試試題

類別：土木

節次：第三節

科目：1. 大地工程學、2. 結構設計

注意事項

1. 本試題共 3 頁(A3 紙 1 張)。
2. 可使用本甄試簡章規定之電子計算器。
3. 本試題分 6 大題，每題配分於題目後標明，共 100 分。須用黑色或藍色原子筆或鋼筆在答案卷指定範圍內作答，不提供額外之答案卷，作答時須詳列解答過程，於本試題或其他紙張作答者不予計分。
4. 本試題採雙面印刷，請注意正、背面試題。
5. 考試結束前離場者，試題須隨答案卷繳回，俟本節考試結束後，始得至原試場或適當處所索取。
6. 考試時間：120 分鐘。

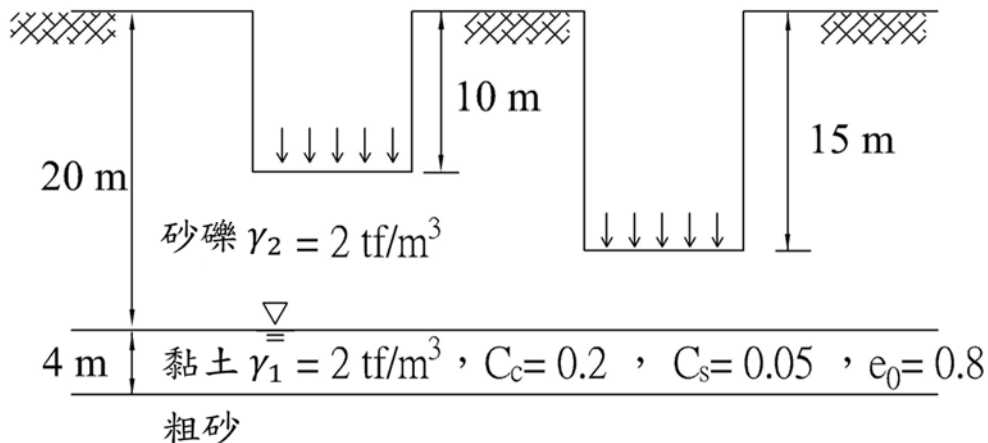
一、解釋名詞：(3 題，每題 5 分，共 15 分)

(一) 均勻係數(Uniformity Coefficient)

(二) 筏式基礎(Mat Foundation 或 Raft Foundation)

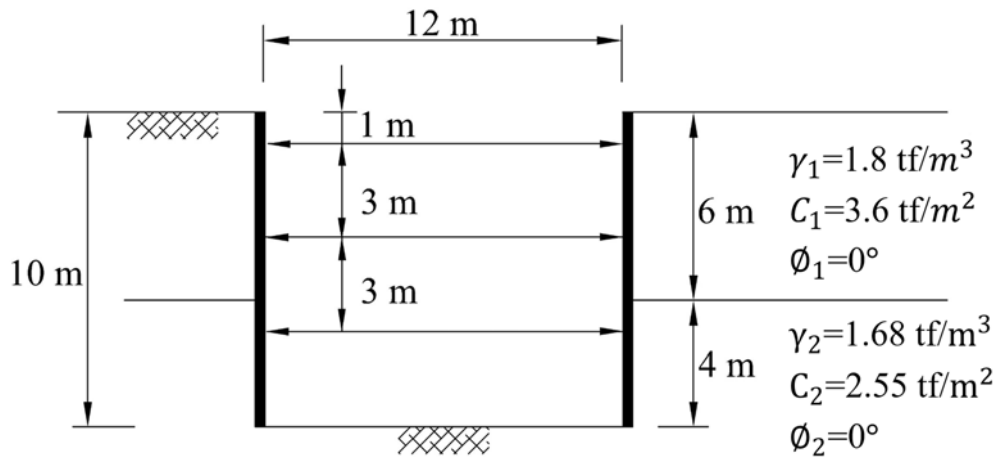
(三) 標準貫入試驗(Standard Penetration Test)

二、如【圖 1】所示，某建地擬興建兩棟大樓，一為 11 層(包含地上 11 層及地下室 3 層)，一為 19 層(包含地上 19 層及地下室 5 層)，兩棟大樓相距甚遠，基礎均為筏式基礎。地表至深 20 m 為砂礫，下為 4 m 厚黏土，再下為粗砂，地下水在地表下 20 m 深。地表上原有 5 m 之覆蓋層，現因建設而移除。黏土單位重 $\gamma_1=2 \text{ tf/m}^3$ ，初次受壓之壓密指數(Virgin Compression Index) $C_c=0.2$ ，回脹指數(Swell Index) $C_s=0.05$ ，孔隙比 $e_0=0.8$ ，砂礫單位重 $\gamma_2=2 \text{ tf/m}^3$ 。11 層大樓基礎尺寸為 20 m×60 m，挖深 10 m。19 層大樓基礎尺寸為 40 m×80 m，挖深 15 m。假設大樓每層平均重 2.5 tf/m²，不考慮其他荷重；壓力傳遞方向為 2：1(垂直：水平)。請分別求出這兩棟大樓因黏土壓密所發生之沉陷量(計算至小數點後第 2 位，以下四捨五入)。(20 分)



【圖 1】

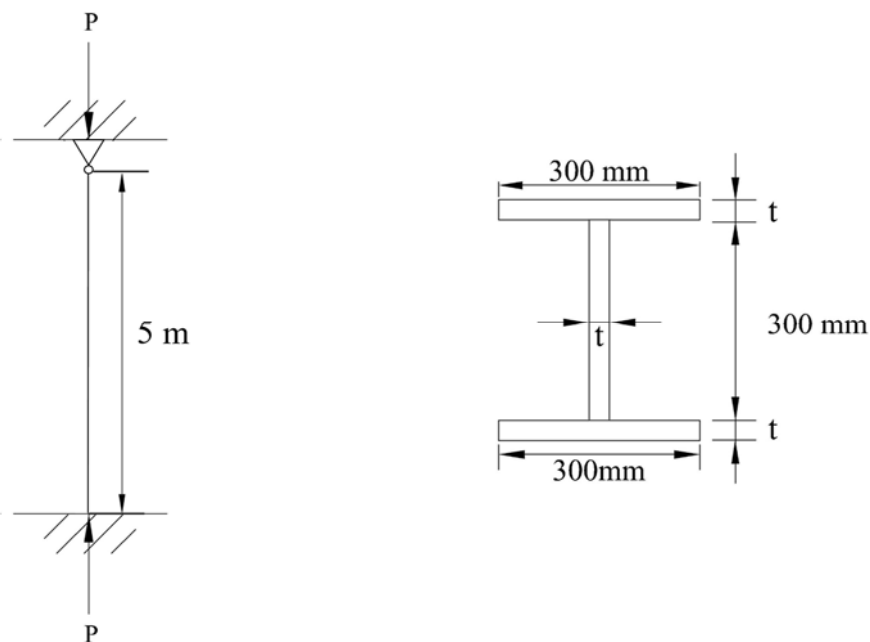
三、如【圖 2】所示，某一黏土層垂直開挖深 10 m，以鋼板樁分三層支撐，深度分別為地表面下 1 m、4 m 及 7 m，最大水平間隔為 5 m，試求各層支撐之軸向力，並繪製 Peck 建議之外視土壓力圖(Apparent Earth Pressure Envelopes)(計算至小數點後第 2 位，以下四捨五入)。(15 分)



【圖 2】

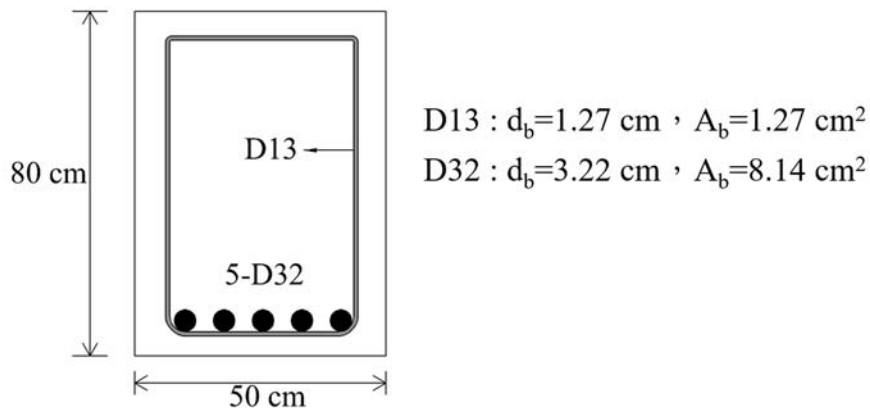
四、如【圖 3】所示，柱斷面由 3 塊 300 mm × t mm 之鋼板組成。若 $F_y=2500 \text{ kgf/cm}^2$ ， $E_s=2100 \text{ tf/cm}^2$ ，受軸力 $P=150 \text{ tf}$ ，試以容許應力設計法(ASD)求鋼板最經濟厚度 t (以 1 mm 為最小進位，計算至小數點後第 2 位，以下四捨五入)。(15 分)

條件	邊界無側位移			邊界有側位移		
端點形式	固接-固接	鉸接-固接	鉸接-鉸接	固接-固接	固接-鉸接	自由端-固接
設計 K 值	0.65	0.8	1.0	1.2	2.0	2.1



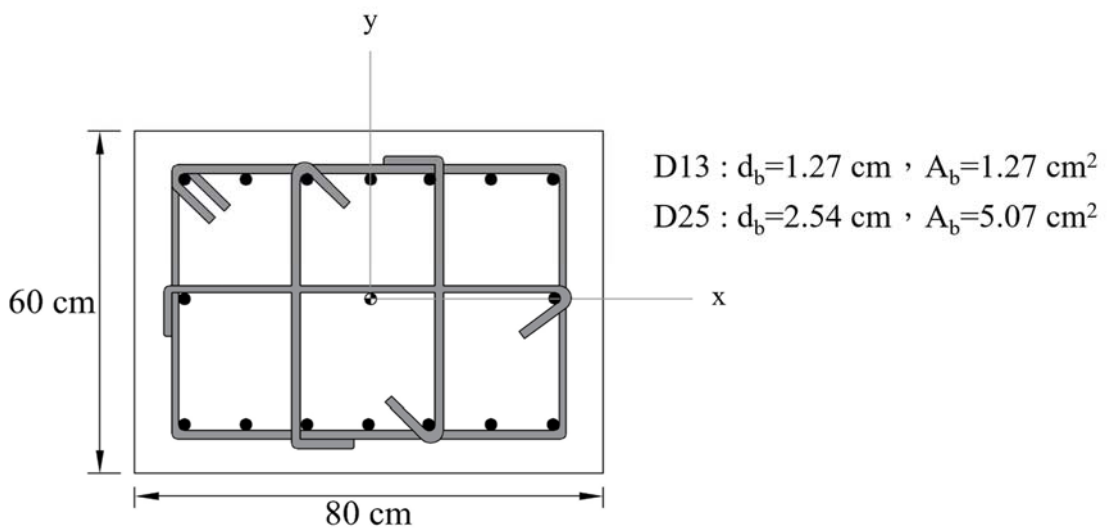
【圖 3】

五、有一矩形鋼筋混凝土單筋梁如【圖 4】所示，配置 5-D32 拉力鋼筋及 D13 箍筋，混凝土強度 $f'_c=280 \text{ kgf/cm}^2$ ，鋼筋降伏強度 $f_y=4200 \text{ kgf/cm}^2$ ，保護層為 4 cm，試檢核該拉力鋼筋配置是否符合規範裂縫控制規定(計算至小數點後第 2 位，以下四捨五入)。(15 分)



【圖 4】

六、某鋼筋混凝土耐震柱塑鉸區內之斷面如【圖 5】所示，柱尺寸為 60 cm×80 cm，保護層為 4 cm，主筋使用 16-D25，圍束筋配置採矩形閉合箍筋、x 向 1 根繫筋及 y 向 2 根繫筋，箍筋與繫筋均為 D13@10 cm，繫筋一端為 90 度，一端為 135 度耐震彎鉤之型式。混凝土強度 $f'_c = 280 \text{ kgf/cm}^2$ ，主筋為 D25 之 $f_y=4200 \text{ kgf/cm}^2$ ，箍筋與繫筋 D13 之 $f_{yt}=2800 \text{ kgf/cm}^2$ 。已知柱因數化軸壓滿足 $P_u \leq 0.3f'_c A_g$ 要求，試檢核塑鉸區圍束筋是否滿足耐震規範規定(x 向與 y 向都要滿足，計算至小數點後第 2 位，以下四捨五入)。(20 分)



【圖 5】