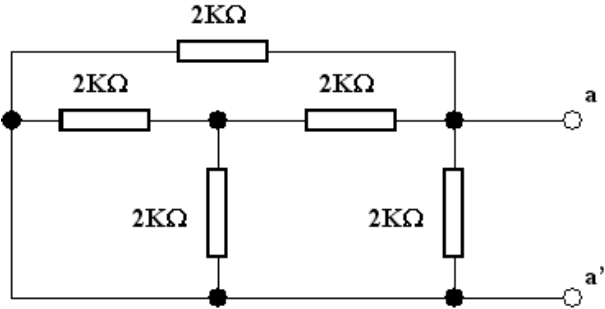
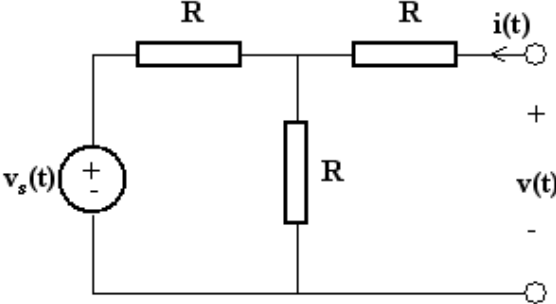


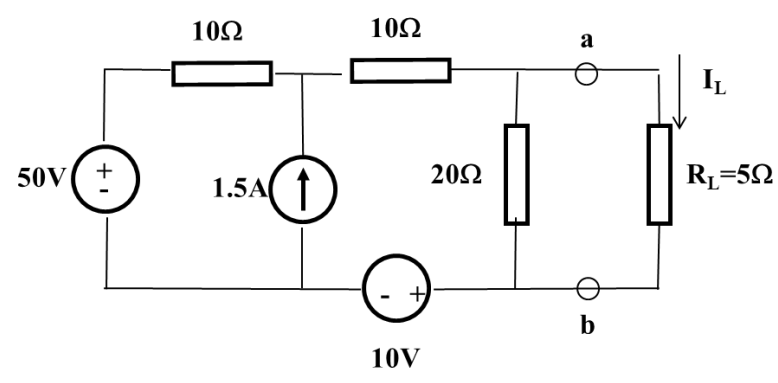
臺灣港務股份有限公司 106 年度第 2 次從業人員
 助理管理師/助理工程師、助理事務員/助理技術員甄試

專業科目試題

筆試科目：基本電學

甄選類科：26 電機(員級) 須使用電子計算機

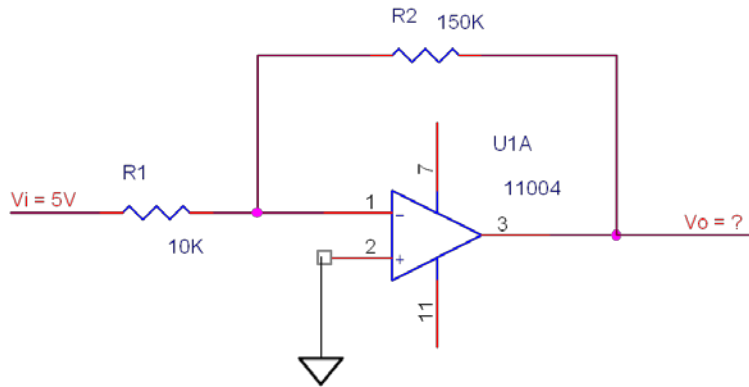
題號	題 目
1	<p>(1) 請計算出下圖 a 與 a' 間之等效電阻 R_{eq}。</p>  <p>(2) 請計算且繪出下圖之諾頓等效電路。</p>  <p>配分：20 分</p>

題號	題目
2	<p>如下電路圖所示，請計算出負載端的電流值 I_L。</p> 
	配分：20分

題號

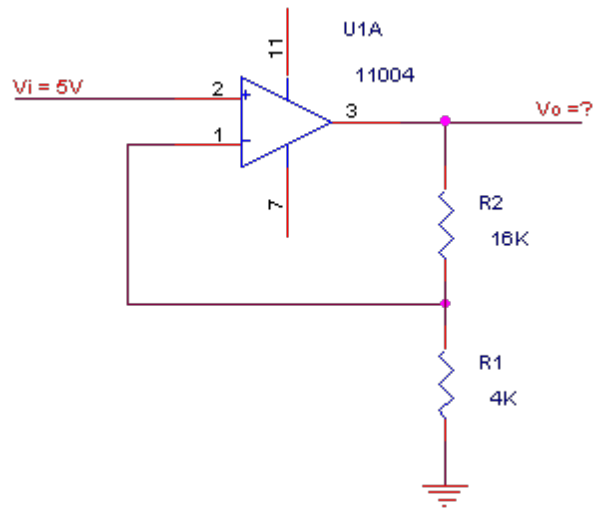
題目

(1) 如下電路圖，請計算出 V_o 之電壓值。

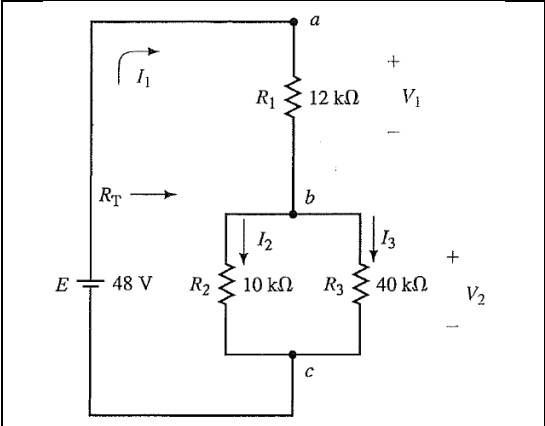
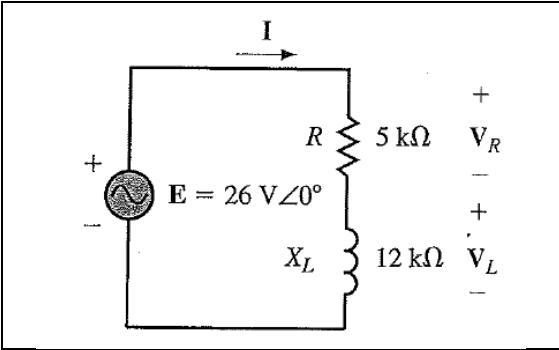


3

(2) 如下電路圖，請計算出 V_o 之電壓值。



配分：20 分

題號	題目
4	<p>計算如下圖所示直流電路，求其電壓 V_{ab}、V_{bc} 及電流 I_2、I_3。</p> 
	配分：20 分
5	<p>計算如下圖所示交流電路，求其總阻抗 Z_T、電流 I、電壓 V_R、V_L 及功率因數各多少？</p> 
	配分：20 分