

103年專門職業及技術人員高等考試會計師、
不動產估價師、專利師、民間之公證人考試試題

代號：70560 全一頁
71160

等 別：高等考試

類 科：專利師（選試專業英文及基本設計）、專利師（選試專業日文
及基本設計）

科 目：基本設計

考試時間：2小時

座號：_____

※注意：(一)禁止使用電子計算器。

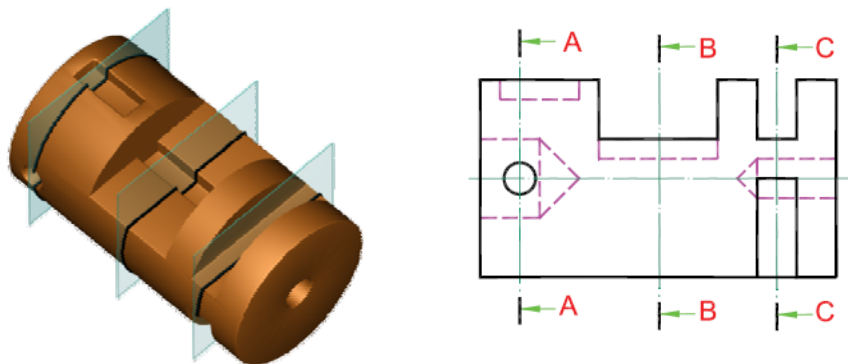
(二)不必抄題，作答時請將試題題號及答案依照順序寫在試卷上，於本試題上作答者，不予計分。

一、試列出五種「美的形式原理」，並以繪圖方式分別表現出其視覺特徵。（25分：每種5分）

二、試以『線』（數量、長短、粗細、方向、種類不拘）為設計元素，在邊長6公分之正方形中，進行五個平面構成，使分別具備下列視覺效果：輕、重、軟、硬、動。（25分：每個5分）

三、試述下列五個藝術（設計）風格之特徵與常用視覺語彙：哥德式藝術、洛可可藝術、浪漫主義、印象派、野獸派。（25分：每個5分）

四、試繪製下列圖示所標記之三個剖視圖（A-A剖面、B-B剖面、C-C剖面）。（15分：每個5分）



五、請繪製下列截頭直立角錐體之展開圖。（10分）

