

經濟部所屬事業機構 109 年新進職員甄試試題

類別：電機、儀電

節次：第二節

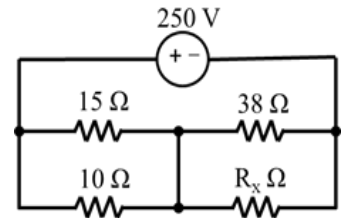
科目：1. 電路學 2. 電子學

注意事項

1. 本試題共 6 頁(含 A3 紙 1 張，A4 紙 1 張)。
2. 可使用本甄試簡章規定之電子計算器。
3. 本試題為單選題共 50 題，每題 2 分，共 100 分，須用 2B 鉛筆在答案卡畫記作答，於本試題或其他紙張作答者不予計分。
4. 請就各題選項中選出最適當者為答案，各題答對得該題所配分數，答錯或畫記多於 1 個選項者，倒扣該題所配分數 3 分之 1，倒扣至本科之實得分數為零為止；未作答者，不給分亦不扣分。
5. 本試題採雙面印刷，請注意正、背面試題。
6. 考試結束前離場者，試題須隨答案卡繳回，俟本節考試結束後，始得至原試場或適當處所索取。
7. 考試時間：90 分鐘。

[D] 1. 如右圖所示，為使電路中消耗的總功率為 2.5 kW，電阻器 R_x 的值為何？

- (A) 10 Ω
- (B) 15 Ω
- (C) 19 Ω
- (D) 38 Ω



[C] 2. 求 $6\sin(3t) - 4\cos(5t)$ 的拉普拉斯變換為何？

- (A) $\frac{4s}{s^2+9} + \frac{18}{s^2+25}$
- (B) $\frac{18}{s^2+9} + \frac{4s}{s^2+25}$
- (C) $\frac{18}{s^2+9} - \frac{4s}{s^2+25}$
- (D) $\frac{4s}{s^2+9} - \frac{18}{s^2+25}$

[B] 3. 將 4 A 的直流電流入未充電的 20 μF 電容器持續 3 ms 時。求電容器兩端的電壓為何？

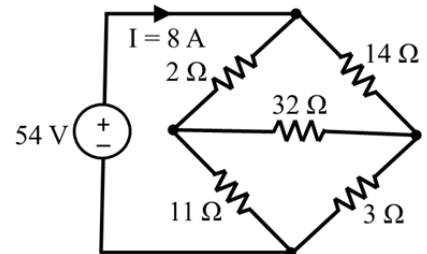
- (A) 300 V
- (B) 600 V
- (C) 1200 V
- (D) 1800 V

[B] 4. 一個 120 mH 的純電感與一個 25 μF 電容器並聯，並且連接到 100 V、60 Hz 電源。其電源電流及其相角為何？

- (A) 0.786 A，電壓超前電流 90 度
- (B) 1.267 A，電壓超前電流 90 度
- (C) 0.786 A，電流超前電壓 90 度
- (D) 1.267 A，電流超前電壓 90 度

[D] 5. 如右圖所示，流經 2 Ω 電阻之電流為何？

- (A) 2 A
- (B) 3 A
- (C) 4 A
- (D) 5 A

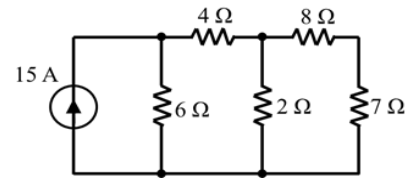


[A] 6. 三個電阻值均為 30 Ω 的電阻器，接線法與其等效電阻值間之關係，下列何者有誤？

- (A) 兩電阻串聯後，再與另一電阻並聯，等效電阻值 15 Ω
- (B) 兩電阻並聯後，再與另一電阻串聯，等效電阻值 45 Ω
- (C) 三電阻並聯，等效電阻值 10 Ω
- (D) 三電阻串聯，等效電阻值 90 Ω

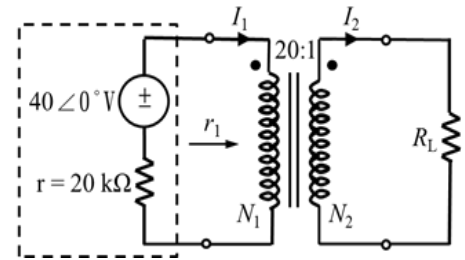
[C] 7. 如右圖所示，流經 $2\ \Omega$ 電阻之電流為何？

- (A) 5.95 A
 (B) 6.35 A
 (C) 6.75 A
 (D) 7.15 A



[B] 8. 如右圖所示，有一 $40\angle 0^\circ\text{ V}$ ，內部電阻為 $20\text{ k}\Omega$ 的交流電源，通過一匝數比為 $20:1$ 之理想變壓器與負載 R_L 連接。求最大功率傳輸的負載電阻值及負載的消耗功率為何？

- (A) $50\ \Omega$ 、 0.1 W
 (B) $50\ \Omega$ 、 0.02 W
 (C) $10\ \Omega$ 、 0.1 W
 (D) $10\ \Omega$ 、 0.02 W



[D] 9. 交流電壓 v 的周期時間為 0.01 s ，峰值為 40 V 。當時間 t 為零時， $v = -20\text{ V}$ 。其瞬時電壓的表示式為何？

- (A) $40\sin(100\pi t - \pi/2)$ (B) $40\sin(100\pi t - \pi/6)$ (C) $40\sin(200\pi t - \pi/2)$ (D) $40\sin(200\pi t - \pi/6)$

[A] 10. 利用一 20 nF 電容器與電阻器 R ，設計一個截止頻率為 800 Hz 的高通無源濾波器，求 R 值為何？

- (A) $9.95\text{ k}\Omega$ (B) $10.88\text{ k}\Omega$ (C) $11.24\text{ k}\Omega$ (D) $12.65\text{ k}\Omega$

[D] 11. 有一電感為 0.2 H ，電阻為 $60\ \Omega$ 的線圈與 $20\ \mu\text{F}$ 電容器並聯連接在 20 V 可變頻率電源上。其發生並聯共振之頻率為何？

- (A) 57.34 Hz (B) 59.42 Hz (C) 61.18 Hz (D) 63.66 Hz

[A] 12. 有一電路由 $0.5\ \mu\text{F}$ 電容器串聯連接一電阻器組成，其時間常數為 12 ms 。假設初始電容器電荷為零，將此電路連接到 10 V 直流電源後 7 ms ，其電容器的電壓值為何？

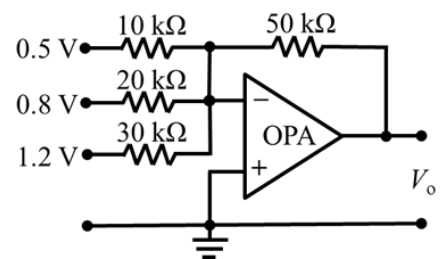
- (A) 4.42 V (B) 5.53 V (C) 6.64 V (D) 7.75 V

[B] 13. 有一電感為 3 H ，電阻為 $15\ \Omega$ 的線圈，在 $t = 0$ 時連接到 120 V 直流電源，其在 0.3 s 後之電流值為何？

- (A) 5.542 A (B) 6.215 A (C) 7.582 A (D) 8.000 A

[D] 14. 如右圖所示，求理想運算放大器之輸出電壓 V_o 為何？

- (A) -6.2 V
 (B) -6.3 V
 (C) -6.4 V
 (D) -6.5 V

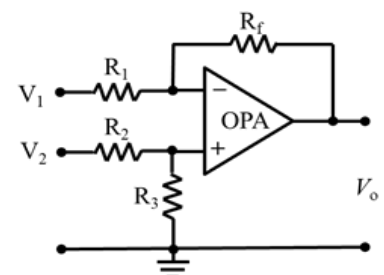


[A] 15. 將 -0.75 V 的穩定電壓，施加到電阻值 $R = 200\text{ k}\Omega$ 、電容值 $C = 2.5\ \mu\text{F}$ 之運算放大積分器。假設初始電容器電荷為零，則在施加輸入後 100 ms 的輸出電壓值為何？

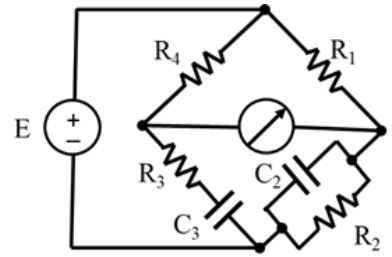
- (A) 0.15 V (B) 0.3 V (C) 0.45 V (D) 0.6 V

[D] 16. 如右圖所示的差分放大器電路中， $R_1 = 10\text{ k}\Omega$ 、 $R_2 = 10\text{ k}\Omega$ 、 $R_3 = 100\text{ k}\Omega$ 、 $R_f = 100\text{ k}\Omega$ 。如果 $V_1 = 25\text{ mV}$ 和 $V_2 = 50\text{ mV}$ ，則輸出電壓 V_o 為何？

- (A) -50 mV
 (B) 50 mV
 (C) -250 mV
 (D) 250 mV



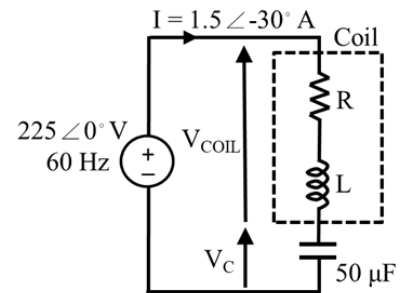
- [C] 17. 如右圖所示的維恩電橋電路中， $R_2 = R_3 = 30 \text{ k}\Omega$ ， $R_4 = 1 \text{ k}\Omega$ ， $C_2 = C_3 = 1 \text{ nF}$ 。當電橋平衡時，電阻 R_1 的值為何？
- (A) 300Ω
 (B) 400Ω
 (C) 500Ω
 (D) 600Ω



- [A] 18. 三相交流馬達的輸入功率測得為 5 kW 。如果馬達的電壓和電流分別為 400 V 和 8.6 A ，則系統的功率因數為何？
- (A) 0.839 (B) 0.856 (C) 0.878 (D) 0.894
- [C] 19. 一個 400 V 的三相星形連接之交流電源提供一個三角形連接的負載，該負載的每相具有 30Ω 的電阻和 40Ω 的感抗。若忽略交流電源和負載之間線路的損耗，求交流電源提供的輸出功率為何？
- (A) 3.22 kW (B) 4.54 kW (C) 5.76 kW (D) 6.68 kW

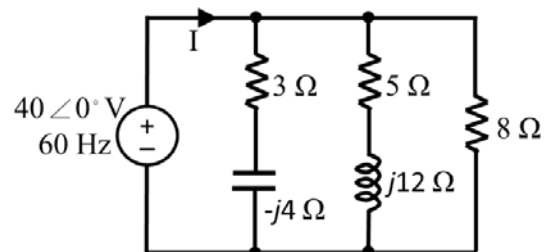
- [A] 20. 在電源電壓為 $(120 + j200) \text{ V}$ 的電路中流過 $(7 + j16) \text{ A}$ 的電流，求此電路的等效阻抗值為何？
- (A) $13.25 - j1.705 \Omega$ (B) $13.25 + j1.705 \Omega$ (C) $13.25 - j0.705 \Omega$ (D) $13.25 + j0.705 \Omega$

- [D] 21. 如右圖所示，有一電阻為 R 歐姆且電感為 L 亨利的線圈與 $50 \mu\text{F}$ 電容器串聯連接。若電源電壓為 $225 \angle 0^\circ \text{ V}$ 、 60 Hz 時，電路中流動的電流為 $I = 1.5 \angle -30^\circ \text{ A}$ ，則線圈的 R 和 L 值為何？
- (A) $R = 129.9 \Omega$ 、 $L = 0.04 \text{ H}$
 (B) $R = 129.9 \Omega$ 、 $L = 0.14 \text{ H}$
 (C) $R = 129.9 \Omega$ 、 $L = 0.24 \text{ H}$
 (D) $R = 129.9 \Omega$ 、 $L = 0.34 \text{ H}$

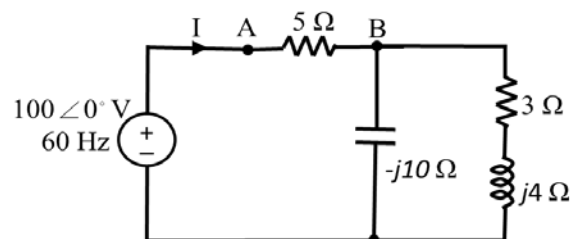


- [B] 22. 有一單埠電路，其戴維寧等效電壓為 20 伏特 ，諾頓等效電流為 4 安培 ，請問其諾頓與戴維寧等效電阻各為何？
- (A) 同為 $\frac{1}{5} \Omega$ (B) 同為 5Ω (C) $\frac{1}{5} \Omega$ 與 5Ω (D) 5Ω 與 $\frac{1}{5} \Omega$

- [C] 23. 如右圖所示，電源電流 I 的值為何？
- (A) $9.12 \angle 15.48^\circ$
 (B) $10.78 \angle 16.67^\circ$
 (C) $11.55 \angle 17.96^\circ$
 (D) $12.63 \angle 18.16^\circ$



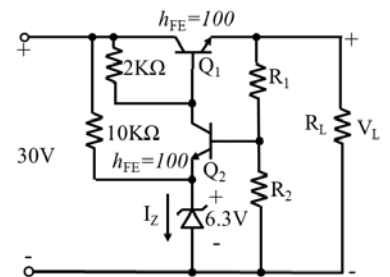
- [B] 24. 如右圖所示，求A和B間產生的有效功率為何？
- (A) 310.2 W
 (B) 339.5 W
 (C) 355.8 W
 (D) 378.3 W



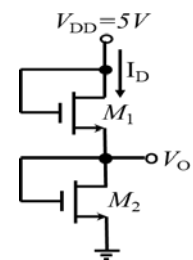
- [C] 25. 有一RLC串聯電路，電阻值為 10Ω ，電容值為 $5 \mu\text{F}$ 和一個可變電感 L 組成，電源電壓為 $20 \angle 0^\circ \text{ 伏特}$ ，頻率為 318.3 Hz 。當調整電感值至跨越 10Ω 電阻的電壓為最大值時，則此電感 L 的值為何？
- (A) 30 mH (B) 40 mH (C) 50 mH (D) 60 mH

- [B] 26. 關於p-n接面二極體(p-n junction diode)之敘述，下列何者有誤？
 (A)開路狀態下，空乏區(Depletion region)的寬度會較深入摻雜濃度低的一邊
 (B)逆向偏壓時，空乏區所形成的電容變大
 (C)順向偏壓時，電流與電壓呈指數關係
 (D)多數載子之移動形成擴散電流
- [D] 27. 對直接耦合(direct-coupling)放大器而言，下列敘述何者正確？
 (A)低頻響應佳，工作點較穩定 (B)高頻和低頻響應皆佳，工作點穩定
 (C)高頻響應較差，工作點較不穩定 (D)低頻響應較佳，工作點較不穩定
- [D] 28. 某npn型電晶體操作在 $v_{BE} = 710 \text{ mV}$ ， $I_C = 4 \text{ mA}$ ，其 i_C 對 v_{CE} 的特性有一斜率為 $4 \times 10^{-5} \text{ } \Omega^{-1}$ ，當電晶體操作在 $I_C = 10 \text{ mA}$ 時，其輸出阻抗值為多少？
 (A) 40 k Ω (B) 30 k Ω (C) 20 k Ω (D) 10 k Ω
- [A] 29. 當電晶體共射極放大器加入射極電阻，但不加射極旁路電容，則下列敘述何者正確？
 (A)電壓增益降低 (B)輸出阻抗降低 (C)輸入阻抗降低 (D)非線性失真增加

- [C] 30. 如右圖所示之穩壓電路，假設 Q_1 、 Q_2 的 $I_C = I_E$ (I_B 忽略)， $V_{BE} = 0.7 \text{ V}$ ， $V_L = 12 \text{ V}$ ，則 $R_1 : R_2$ 為下列何者？
 (A) 1 : 2
 (B) 3 : 4
 (C) 5 : 7
 (D) 7 : 9

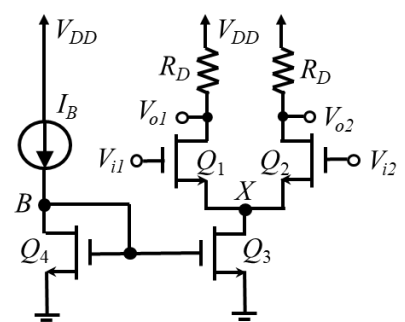


- [A] 31. 如右圖所示之電路，二電晶體參數均為 $V_{TH} = 0.4 \text{ V}$ 及 $k'_n = 120 \mu\text{A}/\text{V}^2$ ，若 M_1 和 M_2 長寬比為 $(W/L)_1 = 30$ 和 $(W/L)_2 = 15$ ，則 I_D 為以下何者？
 (A) 5.45 mA
 (B) 7.94 mA
 (C) 10.11 mA
 (D) 12.62 mA



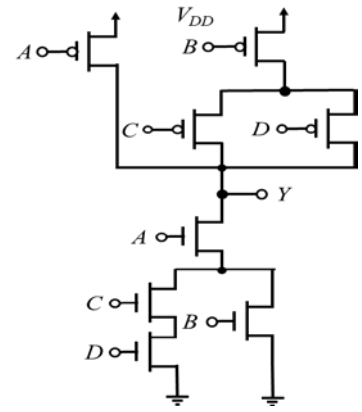
- [B] 32. 比較晶體基本偏壓組態之敘述，下列何者正確？
 (A)共閘極：輸入阻抗大，輸出阻抗小，輸入與輸出信號同相
 (B)共射極：電壓增益大，輸入與輸出信號反相
 (C)共汲極或源極隨耦器：輸入阻抗小，輸出阻抗大，輸入與輸出信號反相
 (D)達靈頓晶體：輸入阻抗大，輸出阻抗小，輸入與輸出信號反相
- [D] 33. 有關負回授放大器的穩定性敘述，下列何者有誤？
 (A)增益邊界(gain margin)為正值則不穩定
 (B)如 $1 + A\beta$ 的零點皆在複數頻率平面的左邊則穩定
 (C)暫態干擾影響會漸漸消失則穩定
 (D)相位邊界(phase margin)為負值則穩定

- [B] 34. 如右圖所示之差動放大器。電晶體參數如下， $\mu_n C_{ox} = 100 \mu\text{A}/\text{V}^2$ ， $V_A = 10$ ，但 $Q_{1,2}$ 之 $(W/L)_{1,2} = 25$ ， Q_3 之 $(W/L)_3 = 50$ ， Q_4 之 $(W/L)_4 = 10$ 。電阻 $R_D = 10 \text{ k}\Omega$ 。假設偏壓維持節點電壓 $V_B = V_X$ ，若電路的差模電壓增益 $A_d = (V_{O2} - V_{O1}) / (V_{i1} - V_{i2})$ 要達到 $5 \text{ V}/\text{V}$ ，則 I_B 為何？
 ($g_m = 2\sqrt{K_n I_{DQ}}$)
 (A) 4.25 mA (B) 7.18 mA
 (C) 9.12 mA (D) 12.26 mA



[C] 35. 如右圖所示CMOS數位電路，請問輸出 Y 為何種邏輯函數？

- (A) $Y = \bar{B} + \bar{A}\bar{B} + \bar{B}\bar{D}$
- (B) $Y = \bar{A} + \bar{A}\bar{C} + \bar{B}\bar{D}$
- (C) $Y = \bar{A} + \bar{B}\bar{C} + \bar{B}\bar{D}$
- (D) $Y = \bar{A}\bar{B} + \bar{B}\bar{C} + \bar{B}\bar{D}$



[A] 36. 下列敘述何者有誤？

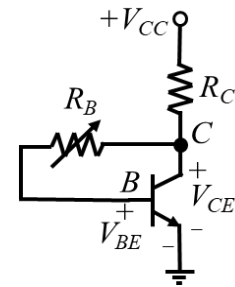
- (A) 直接耦合串級放大電路前後級阻抗容易匹配
- (B) 直接耦合串級放大電路之低頻響應佳
- (C) 變壓器耦合串級放大電路易受磁場干擾
- (D) 電阻電容耦合串級放大電路偏壓電路獨立，設計容易

[D] 37. 一差動放大器，其兩輸入電壓分別為 $V_{i1} = 55 \mu\text{V}$ ， $V_{i2} = 45 \mu\text{V}$ ，共模拒斥比 $\text{CMRR}(\text{dB}) = 40 \text{ dB}$ ，差模增益為 $A_d = 500$ ，則下列何者正確？

- (A) 共模增益 $A_c = 10$
- (B) 差模輸入電壓 $V_d = 5 \mu\text{V}$
- (C) 共模輸入電壓 $V_c = 100 \mu\text{V}$
- (D) 輸出電壓 $V_o = 5.25 \text{ mV}$

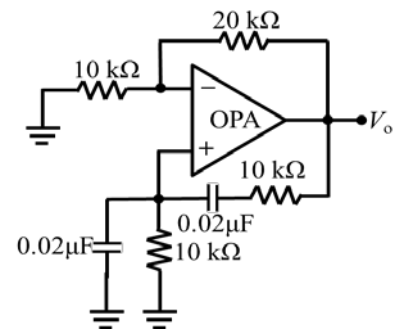
[C] 38. 如右圖所示之集極回授偏壓電路， $V_{CC} = 12 \text{ V}$ ， $V_{BE} = 0.7 \text{ V}$ ，電晶體 $\beta = 120$ ， $R_C = 1 \text{ k}\Omega$ ，若 $V_{CE} = 6.7 \text{ V}$ ，則 R_B 為何？

- (A) $48.5 \text{ k}\Omega$
- (B) $76.4 \text{ k}\Omega$
- (C) $136.9 \text{ k}\Omega$
- (D) $203.4 \text{ k}\Omega$



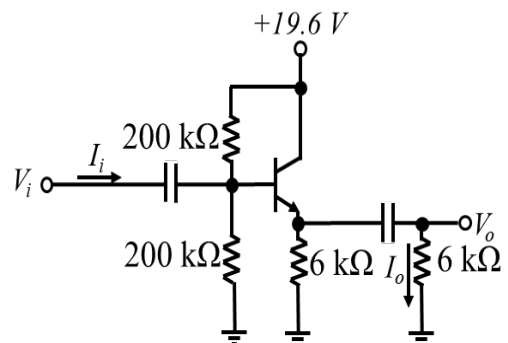
[B] 39. 如右圖所示之振盪電路，於正常工作下，輸出電壓 V_o 之頻率為何？

- (A) 398 Hz
- (B) 796 Hz
- (C) 1.592 kHz
- (D) 2.388 kHz



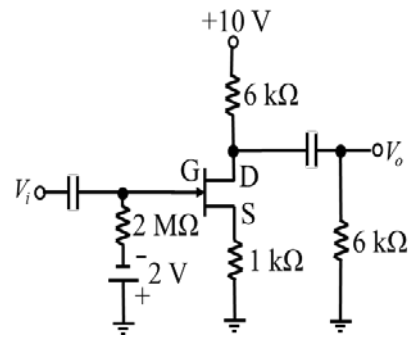
[D] 40. 如右圖所示電路，電晶體工作於作用區， $\beta = 99$ ， $V_{BE} = 0.7 \text{ V}$ ，熱電壓(thermal voltage) $V_T = 26 \text{ mV}$ ，則此放大電路之電流增益 $A_i = \frac{I_o}{I_i}$ 為下列何者？

- (A) 27.3
- (B) 22.1
- (C) 15.2
- (D) 12.4



[B] 41. 如右圖所示，其中接面場效電晶體(JFET)之夾止電壓 $V_P = -4\text{ V}$ 。已知此接面場效電晶體放大電路的工作點為 $V_{DS} = 3\text{ V}$ 、 $I_D = 1\text{ mA}$ ，汲極電阻 r_d 忽略不計，則此電路之小訊號電壓增益 V_o/V_i 為何？

- (A) -1.1
(B) -2.0
(C) -4.2
(D) -6.4



[A] 42. 若量測電路中的pnp型雙極性接面電晶體，得知其射極接地，基極電壓為 0.7 V ，集極電壓為 -3 V ，請問電晶體操作在哪個區域？

- (A)截止區 (B)順向主動區 (C)飽和區 (D)逆向主動區

[D] 43. 有關由兩個共射極放大器構成RC耦合串級放大電路的敘述，下列何者正確？

- (A)第一級直流工作點的變化會影響到第二級的直流工作點
(B)高頻的電壓增益受到耦合電阻的影響而降低
(C)第一級直流工作點的變化會影響到第二級的交流電壓增益
(D)低頻的電壓增益受到耦合電容的影響而降低

[A] 44. 當二極體於逆向偏壓時，下列敘述何者正確？

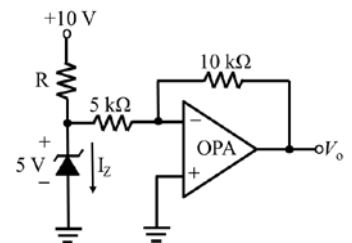
- (A)空乏區變寬、障壁電位增加 (B)空乏區變窄、障壁電位增加
(C)空乏區變寬、障壁電位減少 (D)空乏區變窄、障壁電位減少

[C] 45. 對於一個放大器，其電壓增益 $A = -100$ ，輸入阻抗為 $20\text{ k}\Omega$ ，使用一電阻 $R = 100\text{ k}\Omega$ ，跨接在輸入和輸出端，其輸入阻抗變為多少？

- (A) $3.7\text{ k}\Omega$ (B) $2.1\text{ k}\Omega$ (C) $943\ \Omega$ (D) $900\ \Omega$

[B] 46. 如右圖所示之理想運算放大器電路，流經齊納(Zener)二極體之電流 $I_Z = 1.5\text{ mA}$ ，運算放大器之飽和電壓為 $\pm 15\text{ V}$ ，則 R 值為何？

- (A) $1\text{ k}\Omega$
(B) $2\text{ k}\Omega$
(C) $3\text{ k}\Omega$
(D) $5\text{ k}\Omega$



[C] 47. 對A類放大器性質的敘述，下列何者有誤？

- (A)具有低輸出阻抗值
(B)使用電晶體電路時，射極隨耦器是常用的輸出級
(C)最常用於射頻(radio-frequency)功率放大
(D)總諧波失真均低於AB類、B類及C類等放大器

[A] 48. 若某雙極性接面電晶體的基極電流 $I_B = 20\ \mu\text{A}$ ，集極電流 $I_C = 2\text{ mA}$ ，且電晶體的 $\beta = 150$ ，則此電晶體工作在下列哪一區？

- (A)飽和區 (B)截止區 (C)逆向作用區 (D)作用區

[C] 49. 一串級放大電路，已知第一級電壓增益為 20 dB ，第二級電壓增益為 30 倍，若此串聯放大電路輸入電壓 V_i 為 $20\ \mu\text{V}$ 時，則輸出電壓 V_o 為何？

- (A) $800\ \mu\text{V}$ (B) 2 mV (C) 6 mV (D) 10 mV

[C] 50. 有一N通道增強型MOSFET的臨界電壓 $V_T = 2\text{ V}$ ，當 $V_{GS} = 5\text{ V}$ 時，MOSFET工作於飽和區(夾止區)， $I_D = 3\text{ mA}$ 。若 $V_{GS} = 8\text{ V}$ ，則轉移電導 g_m 為下列何者？

- (A) 1 mS (B) 2 mS (C) 4 mS (D) 6 mS