

中央造幣廠 103 年新進人員甄選試題

職位別／類別／類科【代碼】：評價職位／操作員／機械科【F9506】

專業科目(1)：機械原理

*請填寫入場通知書編號：_____

注意：①作答前須檢查試卷、答案卷、入場通知書編號、桌角號碼、應試類別是否相符，如有不同應立即請監試人員處理，否則不予計分。
②本試卷為一張單面，共有四大題之非選擇題，各題配分均為 25 分。
③非選擇題限以藍、黑色鋼筆或原子筆於答案卷上採橫式作答，並請從答案卷內第一頁開始書寫，不必抄題但須標示題號。
④本項測驗僅得使用簡易型電子計算器(不具任何財務函數、工程函數功能、儲存程式功能)，但不得發出聲響；若應考人於測驗時將不符規定之電子計算器放置於桌面或使用，經勸阻無效，仍執意使用者，該科扣 10 分；該電子計算器並由監試人員保管至該節測驗結束後歸還。
⑤答案卷務必繳回，未繳回者該科成績以零分計算。

題目一：

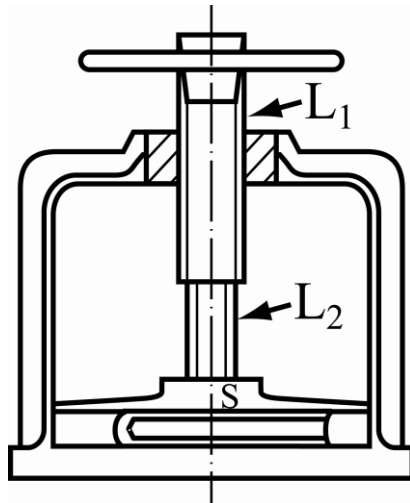
模數與周節通常可用於表示齒輪之大小，請回答下列問題：

- (一)若一漸開線齒輪的節圓直徑為 100 mm，壓力角為 20° ，試求基圓直徑為多少 mm？
($\sin 20^\circ=0.34$ ， $\cos 20^\circ=0.94$)【5 分】
- (二)若一標準正齒輪的外徑為 180 mm，齒數為 58 齒，試求模數及周節分別為多少 mm？【10 分】
- (三)若有兩個互相嚙合之外接正齒輪，轉數比為 2：1，模數為 2，兩齒輪軸中心距離為 150 mm，試求兩齒輪的齒數？【10 分】

題目二：

螺旋為斜面原理的應用，又稱為螺紋，請回答下列問題：

- (一) L-3N-M40×2-1 為螺紋之標註方法，請寫出各標註之詳細涵義。【5 分】
- (二) 假設螺紋之導程角表示為 α ，螺桿直徑表示為 D，請寫出導程 L 與 α 及 D 的關係式？【5 分】
- (三) 一個 M10×1.5 之雙線螺紋，當每轉一圈則螺紋導程為多少 mm？【5 分】
- (四) 如圖所示的螺桿機構，假設 L_1 、 L_2 分別為導程 10 mm 和 5 mm 之右螺旋，可使滑板 S 上下運動，欲使滑板下降 15 mm，試求手輪需迴轉的圈數及方向？【10 分】



題目三：

有一直徑為 100 mm 之圓軸，承受 250 N-m 之扭矩，轉速為 1200 rpm，請回答下列問題：
(請列出算式，並請四捨五入至小數點第二位)

- (一) 試求此圓軸之傳輸功率？【9 分】
- (二) 若此軸上有一方鍵，規格為 6×6×40(mm)，試求該方鍵所承受之壓應力及剪應力？【16 分】

題目四：

有一外切圓柱形摩擦輪機構，兩摩擦輪彼此互相接觸，若 A 輪為主動，B 輪為從動，且 A 輪直徑為 60 cm，B 輪直徑為 300 cm，請回答下列問題：

- (一) 請說明摩擦輪之定義。【3 分】
- (二) 請列出摩擦輪之優點與缺點。【7 分】
- (三) 計算摩擦輪時，通常視為滾動接觸，請寫出符合滾動接觸之三個條件？【3 分】
- (四) 若 A 輪以 180 rpm 轉動，求 B 輪之轉速？【6 分】
- (五) 此兩摩擦輪之中心距離為若干？【6 分】