

# 109年警察人員升官等考試、109年 交通事業鐵路人員升資考試試題

等 級：佐級晉員級

類 別：技術類（選試營建法規與結構學概要）

科 目：營建法規與結構學概要

考試時間：1小時30分

座號：\_\_\_\_\_

※注意：(一)可以使用電子計算器。

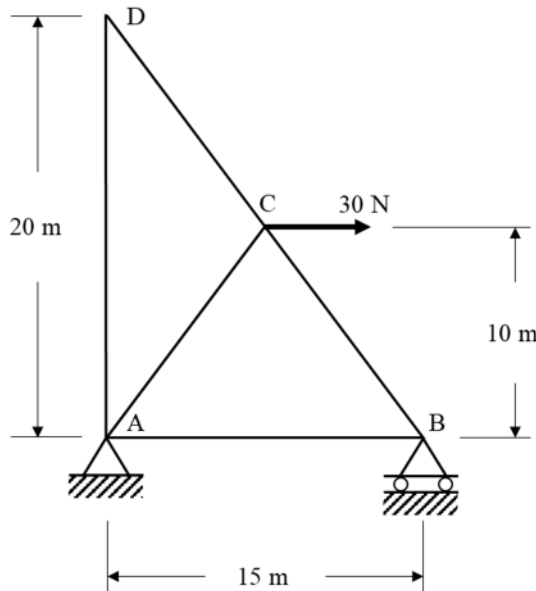
(二)不必抄題，作答時請將試題題號及答案依照順序寫在試卷上，於本試題上作答者，不予計分。

(三)本科目除專門名詞或數理公式外，應使用本國文字作答。

一、政府採購法有關於支付部分價金減價收受的條件為何？（25分）

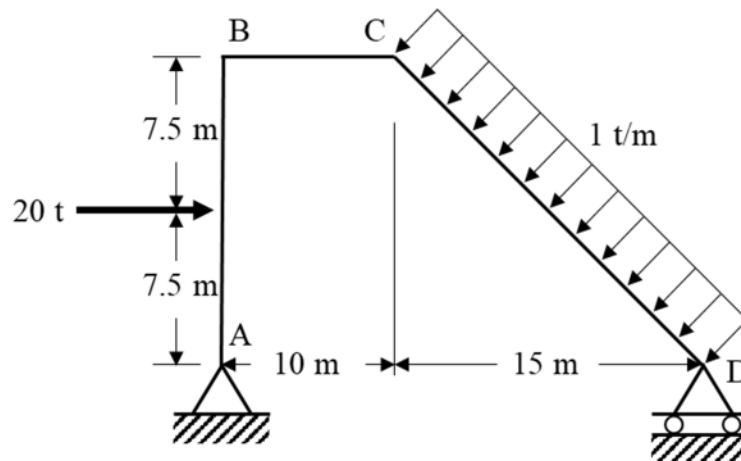
二、對工程業主來說，統包制度有那些優缺點。（25分）

三、如圖一之桁架，各桿件之彈性模數皆為 200 GPa，桿件之截面積皆為  $2.5 \text{ cm}^2$ ，試用單位力法（unit load method）求出 D 點變位。（25分）



圖一

四、如圖二所示之結構系統，試回答以下問題：(一)試求支承反力。（8分）  
(二)試繪製剪力圖。（8分）(三)試繪製彎矩圖。（9分）



圖二