

102年公務人員特種考試警察人員考試、
 102年公務人員特種考試一般警察人員考試及
 102年特種考試交通事業鐵路人員考試試題

代號：80640

全一張
 (正面)

等 別：員級鐵路人員考試

類 科：土木工程

科 目：測量學概要

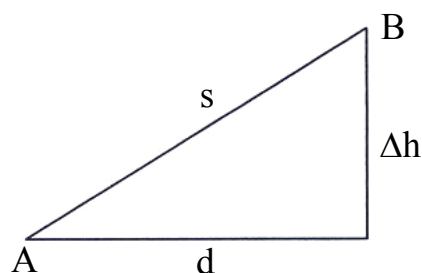
考試時間：1 小時 30 分

座號：_____

※注意：(一)可以使用電子計算器。

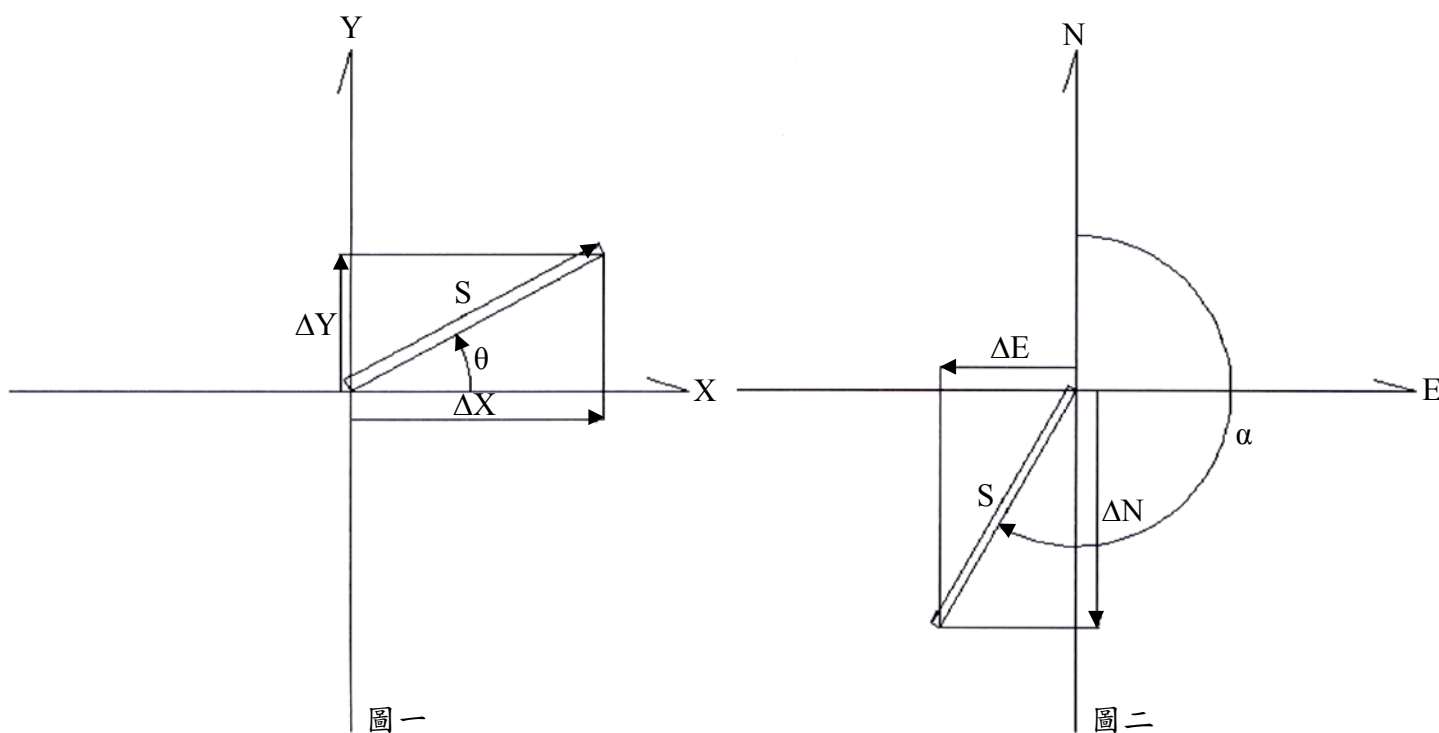
(二)不必抄題，作答時請將試題題號及答案依照順序寫在試卷上，於本試題上作答者，不予計分。

- 一、已知 AB 間斜距 s 及中誤差為 $100.000 \text{ m} \pm 0.010 \text{ m}$ ，二點之間高程差 Δh 及中誤差為 $40.000 \text{ m} \pm 0.010 \text{ m}$ 。請計算：AB 間水平距 d 之中誤差。(20 分)



- 二、假設地球為一圓球，其半徑為 6378 公里，則從球面上某點起始之水平視線，計算在此視線長度達 10 公里處之視線高於球面多少公尺？答案之有效位數須至少達公尺 (m) 以下一位。(20 分)

- 三、一般電子計算器常採圖一所示之 XY 坐標系，並知 $\Delta X = S \cos\theta$ 、 $\Delta Y = S \sin\theta$ 、 $S = (\Delta X^2 + \Delta Y^2)^{1/2}$ 、 $\theta = \tan^{-1}(\Delta Y / \Delta X)$ ；若改為測量常用如圖二中之 NE 坐標系與方位角 α ，則以上四個方程式各應改為如何？(20 分)



(請接背面)

102年公務人員特種考試警察人員考試、
102年公務人員特種考試一般警察人員考試及
102年特種考試交通事業鐵路人員考試試題

代號：80640

全一張
(背面)

等 別：員級鐵路人員考試
類 科：土木工程
科 目：測量學概要

四、由 A 點向 B 點進行三角高程觀測，得到數據如下表，A 與 B 點何者比較高？求兩點間水平距離與高程差。(20 分)

A 點儀器高	1.562 m
天頂距	85°30'20"
AB 斜距	319.086 m
B 點儀器高	1.327 m

五、試推導導線中折角（以內角及外角為例）如何換算成方位角。若要符合量距誤差 1/15000 之要求，一次有 8 個導線點之導線測角閉合差限制應為何？(20 分)