

*入場通知書編號：

注意：①作答前先檢查答案卷，測驗入場通知書編號、座位標籤、應試科目是否相符，如有不同應立即請監試人員處理。使用非本人答案卷作答者，該節不予計分。
 ②本試卷為一張單面，非選擇題共 4 大題，每題各 25 分，共 100 分。
 ③非選擇題限以藍、黑色鋼筆或原子筆於答案卷上採橫式作答，並請依標題指示之題號於各題指定作答區內作答。
 ④請勿於答案卷書寫應考人姓名、入場通知書編號或與答案無關之任何文字或符號。
 ⑤本項測驗僅得使用簡易型電子計算器（不具任何財務函數、工程函數、儲存程式、文數字編輯、內建程式、外接插卡、攝（錄）影音、資料傳輸、通訊或類似功能），且不得發出聲響。應考人如有下列情事扣該節成績 10 分，如再犯者該節不予計分。1.電子計算器發出聲響，經制止仍執意續犯者。2.將不符規定之電子計算器置於桌面或使用，經制止仍執意續犯者。
 ⑥答案卷務必繳回，未繳回者該節以零分計算。

第一題：

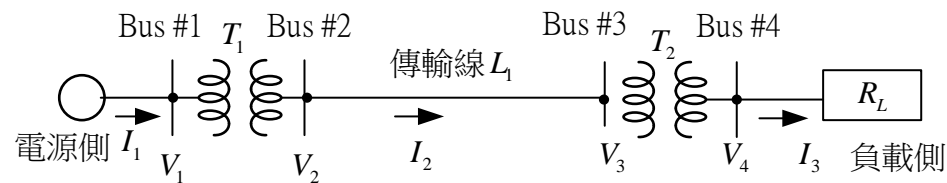
三相電力系統單線圖如【圖一】所示，變壓器、傳輸線及負載參數如下：

- A、三相變壓器 T_1 的額定總容量為 20MVA，額定線電壓為 13.8kV：138kV，以此變壓器額定為基值的等效電抗為 10%標么 ($jX_1 = j0.1\text{pu}$)。
- B、三相變壓器 T_2 的額定總容量為 20MVA，額定線電壓為 138kV：69kV，以此變壓器額定為基值的等效電抗為 8%標么 ($jX_2 = j0.08\text{pu}$)。
- C、傳輸線(transmission line) L_1 的每相（或每線）阻抗實際值為 $(19 + j95)\Omega$ 。
- D、三相負載 Y 接每相等效電阻 R_L 實際值為 262Ω 。

若電源側的線電壓 V_1 為 13.2kV，請回答下列問題：

- (一)【圖一】中的線電流 I_1 、 I_2 （單位為 A）為何？【10 分】
- (二)【圖一】中的線電壓 V_2 、 V_3 （單位為 V）為何？【10 分】
- (三) 傳輸線總消耗實功率為何？【5 分】

【註：電源側等效阻抗忽略不計，線電壓 V_2 、 V_3 及線電流 I_1 、 I_2 只寫絕對值；各小題未列出計算過程者，不予計分】

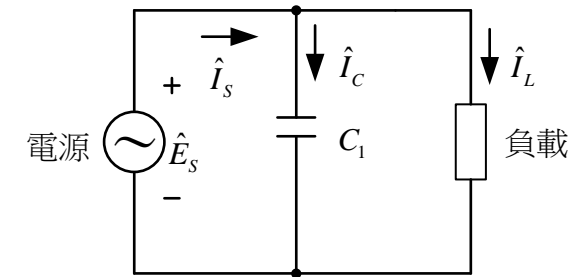


【圖一】

第二題：

交流穩態電路如【圖二】，電源電壓的頻率為 60Hz，電源電壓為 $\hat{E}_s = 200\angle 0^\circ\text{V}$ （有效值），負載電流為 $\hat{I}_L = 40\angle -30^\circ\text{A}$ （有效值），請回答下列問題：

- (一) 若負載為電阻及電感抗串聯，則負載的電阻及電感抗為何？【5 分】
 - (二) 調整電容 C_1 ，使電源側提供功率因數為 1.0，則電流 \hat{I}_C 、 \hat{I}_s 及電容 C_1 的值為何？【15 分】
 - (三) 同第（二）小題之條件，請計算電源側提供實功率為何？【5 分】
- 【註： $\cos 30^\circ = 0.866$ ， $\sin 30^\circ = 0.5$ ；各小題未列出計算過程者，不予計分】

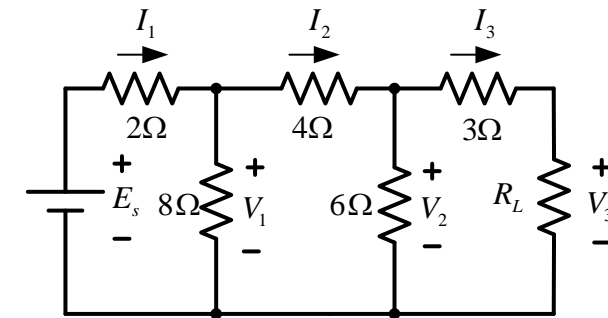


【圖二】

第三題：

直流電路如【圖三】所示，【圖三】的電源電壓為 $E_s = 180\text{V}$ 、電阻 $R_L = 9\Omega$ ；請回答下列問題：【各小題未列出計算過程者，不予計分】

- (一) 電流 I_1 、 I_2 、 I_3 為何？【10 分】
- (二) 電壓 V_1 、 V_2 、 V_3 為何？【10 分】
- (三) 電阻 R_L 消耗功率為何？【5 分】



【圖三】

第四題：

某三相配電系統的電源端接至負載的導線長度為 4 公里，此導線每相（或每線）的等效阻抗為 $(0.05 + j0.1)\Omega$ ；若三相平衡負載的負載端線電壓為 380V（有效值）、總視在功率為 100kVA，功率因數為 0.9 落後，請回答下列問題：

- (一) 負載的總實功率及總虛功率為何？【5 分】
- (二) 計算電源端的線電壓及系統的電壓調整率為何？【10 分】
- (三) 計算電源端提供的總視在功率及功率因數為何？【10 分】

【註：線電壓只寫絕對值；各小題未列出計算過程者，不予計分】