

109年公務人員普通考試試題

類 科：技藝
科 目：圖學概要
考試時間：1小時30分

座號：_____

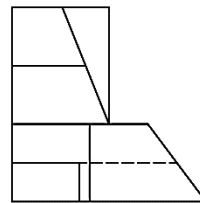
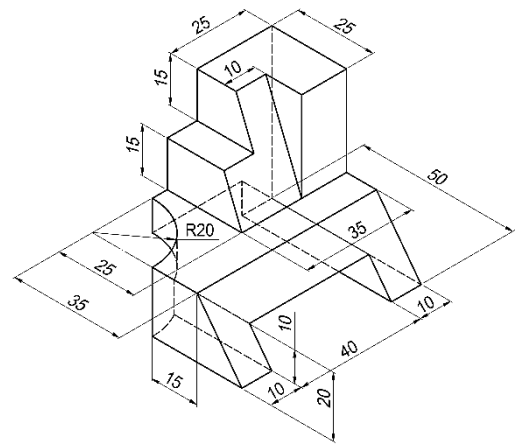
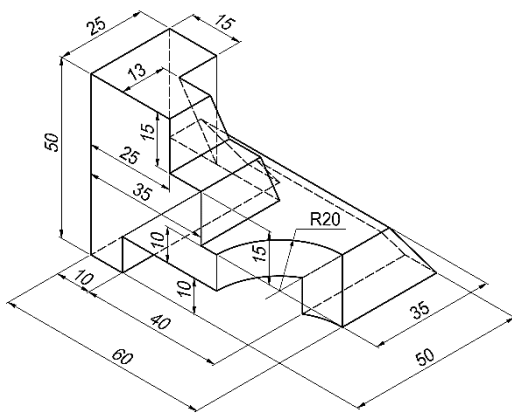
※注意：(一)禁止使用電子計算器。

(二)不必抄題，作答時請將試題題號及答案依照順序寫在試卷上，於本試題上作答者，不予計分。

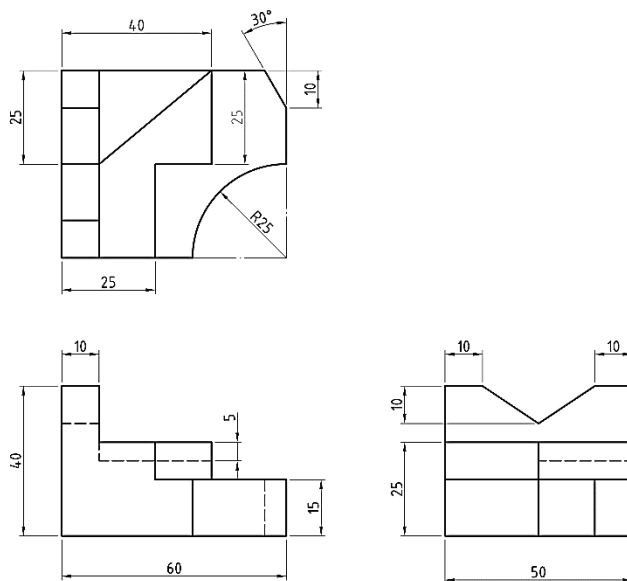
(三)本科目除專門名詞或數理公式外，應使用本國文字作答。

(四)單位：mm

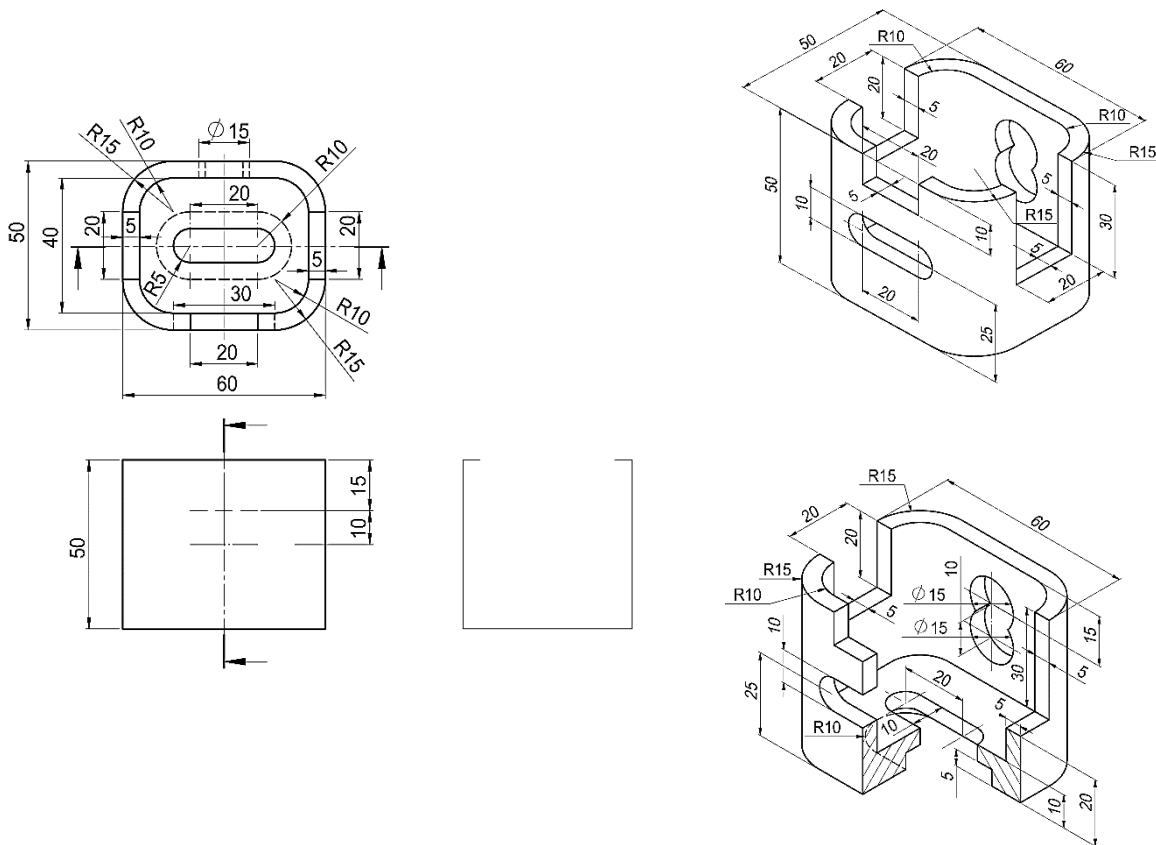
一、請依下列兩等角圖所示之尺度，以1:1之比例繪製正投影視圖，視圖包括前視圖、俯視圖及右側視圖三個正投影視圖（如下圖所示）（不須標註尺度）。（25分）



二、請依下列正投影視圖所示視圖方向，以1:1比例繪製一等角圖，不必標註尺度，視角選擇以能充分表達物件特徵為要求，非等角圖不予計分。(25分)



三、請依下列正投影視圖與等角圖所示之尺度，以1:1比例繪製正投影視圖，不必標註尺度；視圖包含前視圖、俯視圖及右側視圖（前視圖、右側視圖須依剖面線方位繪製剖面圖）。(25分)



四、請依下圖所示之尺度，以1：1比例繪製於試卷上，並標註尺度；圖形內之橢圓形尺度為長軸80，短軸60，以矩形內畫近似橢圓（四心法）作圖並加註RX、RY之尺度（小數點四捨五入）。圖形左邊R20圓弧內切橢圓形左側及下方R20之圓弧，圖形右邊R80圓弧外切橢圓形右側及下方R20之圓弧，請將內外切圓弧之四個切點a、b、c、d以作圖線標示出來。（25分）
說明：四心法求近似橢圓之四圓心及內外切圓弧之圓心，作圖線必須保留。

