

考試別：調查人員

等別：四等考試

類科組：電子科學組

科目：電子學與電路學概要

考試時間：1小時30分

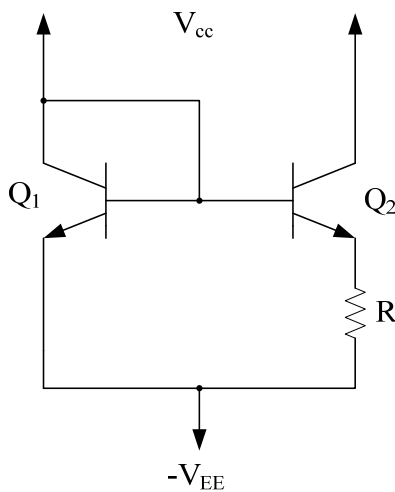
座號：_____

※注意：(一)禁止使用電子計算器。

(二)不必抄題，作答時請將試題題號及答案依照順序寫在試卷上，於本試題上作答者，不予計分。

(三)本科目得以本國文字或英文作答。

- 一、試說明迴授放大器的五大優點。(20分)
- 二、說明電路轉移函數(Transfer Function)的極點(Pole)位於複數平面(Complex Plane)的左半平面、右半平面或在虛軸上時，該電路的穩定性(Stability)為何？(注意：須詳述理由)，並說明有重根的情形。(20分)
- 三、請問開關剛關上去的時候，為何電容器等效於短路？電感器等效於斷路？請以數學理論驗證之。(20分)
- 四、試說明下圖的電流鏡左邊電晶體的基極及集極為何要連接在一起？另外，右邊電晶體下端接了一個電阻R的作用為何？請用定量詳細說明。(20分)



- 五、求下圖電路之輸出電壓與輸入電壓的轉移函數。(20分)

