

109年公務人員特種考試警察人員、
一般警察人員考試及109年特種考試
交通事業鐵路人員考試試題

考試別：鐵路人員考試

等別：員級考試

類科別：電力工程、電子工程

科目：電子學概要

考試時間：1小時30分

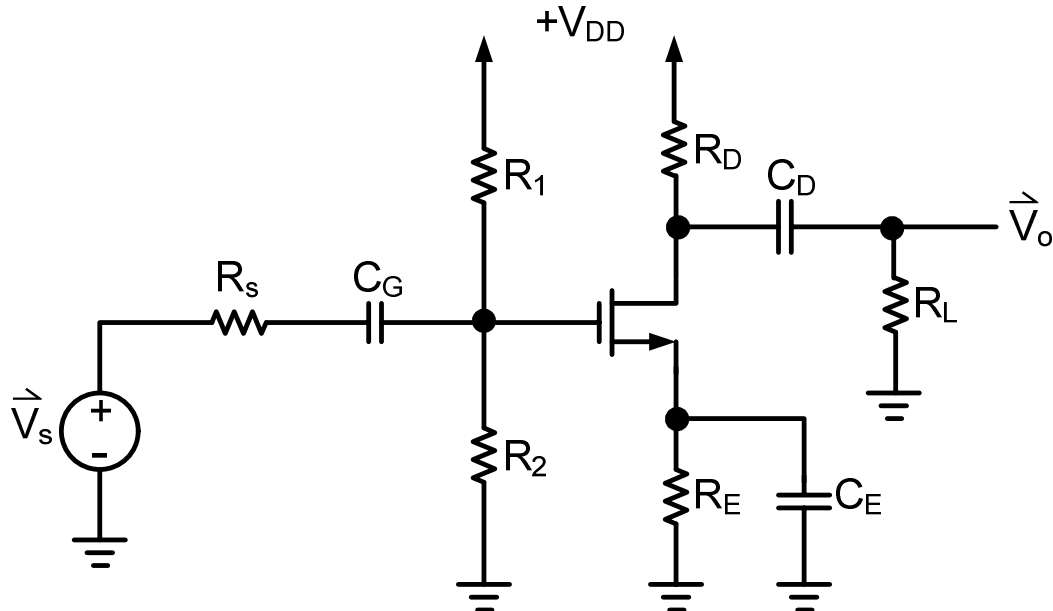
座號：_____

※注意：(一)禁止使用電子計算器。

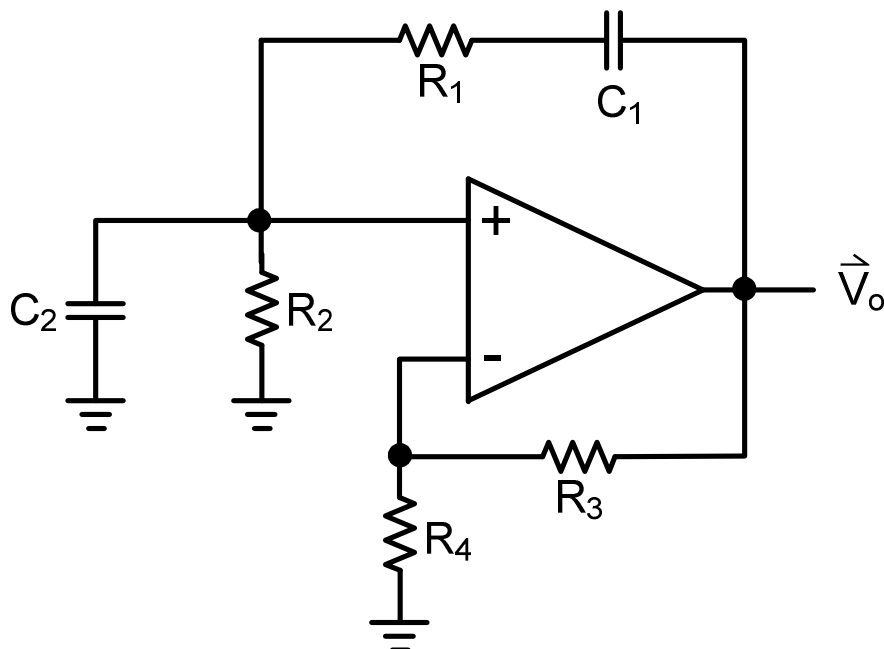
(二)不必抄題，作答時請將試題題號及答案依照順序寫在試卷上，於本試題上作答者，不予計分。

(三)本科目除專門名詞或數理公式外，應使用本國文字作答。

一、試求下圖電路之低頻電壓增益（包含三個極點）。（25分）



二、試求下圖電路之震盪條件及震盪頻率。（25分）



三、試畫出串聯及並聯式回授放大器電路之結構圖，並求出其輸入電阻及輸出電阻。(25分)

四、假設 $\beta=100$ ，試進行下圖電晶體電路之直流分析。(25分)

