

100 年公務人員特種考試民航人員、外交領事人員及國際新聞人員、國際經濟商務人員、法務部調查局調查人員、國家安全局國家安全情報人員及社會福利工作人員考試試題

代號：60750

全一張
(正面)

考試別：國家安全情報人員

等別：三等考試

類科組：資訊組

科目：資料庫應用

考試時間：2 小時

座號：_____

※注意：(一)禁止使用電子計算器。

(二)不必抄題，作答時請將試題題號及答案依照順序寫在試卷上，於本試題上作答者，不予計分。

一、假設某關聯式資料庫 (Relational Database)，有兩個 Tables：

Investigator (INO, Name, Salary, DNO)

Department(Dnumber, Dname)

分別代表：

調查員 (調查員編號，姓名，薪水，部門編號)

部門 (部門編號，名稱)

(一)請寫出下列 SQL：針對「特一組」的部門中員工薪水少於 3 萬元者，一律加薪百分之五。(10 分)

(二)請寫出下列 SQL：建立一個觀點 (View) DEPT__STAT，來列出每一部門調查員人數、及其調查員總薪水，包含「部門編號、部門調查員人數、部門調查員總薪水」三欄位。(10 分)

(三)請問：假設原來「特一組」部門調查員總薪水為 800,000 元，我們可否直接對上述的 View DEPT__STAT 更新「特一組」部門調查員總薪水為 1,000,000 元？請說明為什麼可以或不可以。(10 分)

二、假設某關聯式資料庫 (Relational Database) Schema 為 R (A, B, C, D, E, F, G)

其功能相依 (Functional Dependencies) 為：

$A \rightarrow \{D, E\}$

$\{A, B\} \rightarrow C$

$B \rightarrow F$

$F \rightarrow G$

請以功能相依的推論 (Inferences) 規則，來回答：

(一)請證明或反證 {A, B} 及 {A, F} 是否分別為 R 的候選鍵 (Candidate Key) 之一？(注意必須以功能相依的推論來說明) (10 分)

(二)R 是在第幾正規化？請證明之。(10 分)

(三)若 R 分解為 R1, R2。而 R1={A, B, C, D, E, G}, R2={A, B, F}，請證明此分解是否為無損連結 (Lossless Join)？您必須證明是或不是，請說明證明的每一步驟所依據的功能相依。(10 分)

(請接背面)

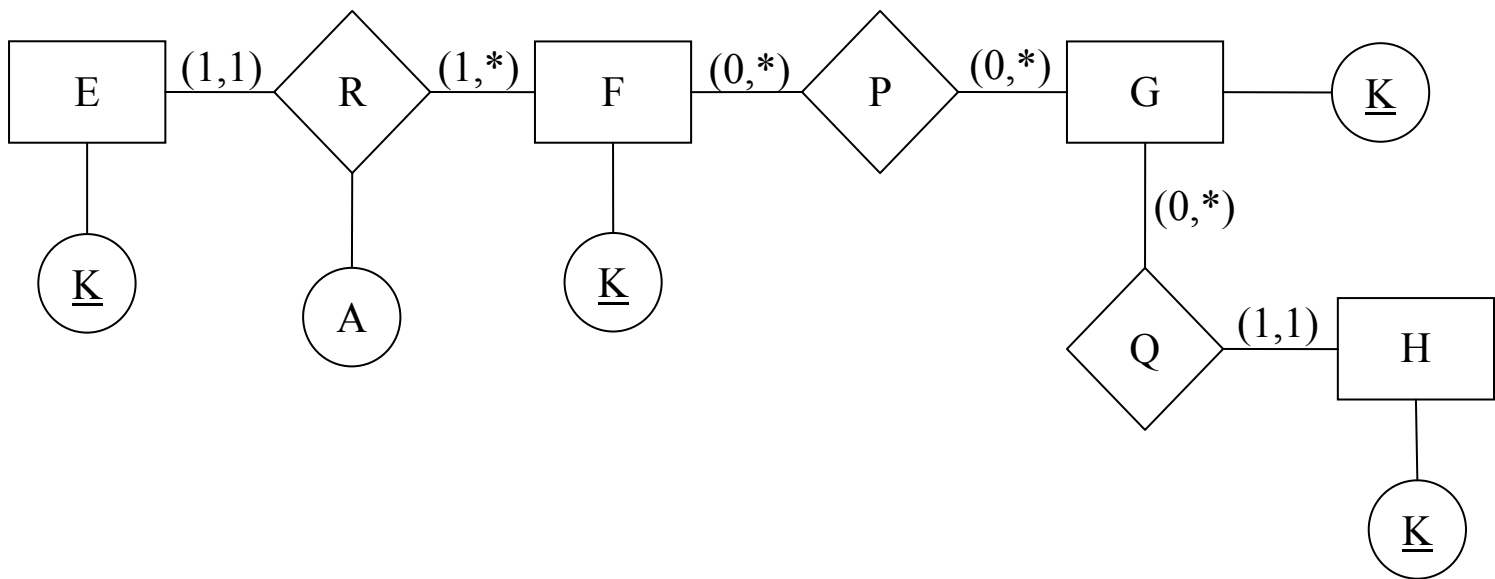
100 年公務人員特種考試民航人員、外交領事人員及國際新聞人員、國際經濟商務人員、法務部調查局調查人員、國家安全局國家安全情報人員及社會福利工作人員考試試題

代號：60750

全一張
(背面)

考試別：國家安全情報人員
等別：三等考試
類科組：資訊組
科目：資料庫應用

三、假設有下面一個實體關係圖 (Entity-Relationship Diagram)，圖中鄰近各實體的數字代表該實體參與的關係之「至少」、「至多」的對應比率次數限制 (*代表沒有限制)。請將其轉為關聯式資料庫的 Schema。請注意將主鍵以底線標示。若某物件有數種可能的關聯式資料庫 Schema 轉換方式，請分別列出，並說明各方式的優缺點，以及標註清楚你最後的建議方式。(20 分)



四、(一)請問何謂關聯式資料庫 Schema 的參考完整性限制 (Referential Integrity Constraints) ? (5 分)

(二)請針對上題 (第三題) 您最後的建議的關聯式資料庫 Schema，列出所有的參考完整性限制。(15 分)