

111年專門職業及技術人員高等考試會計師、
不動產估價師、專利師、民間之公證人考試試題

等 別：高等考試

類 科：專利師（選試專業英文及工程力學）、專利師（選試專業日文及工程力學）

科 目：工程力學

考試時間：2小時

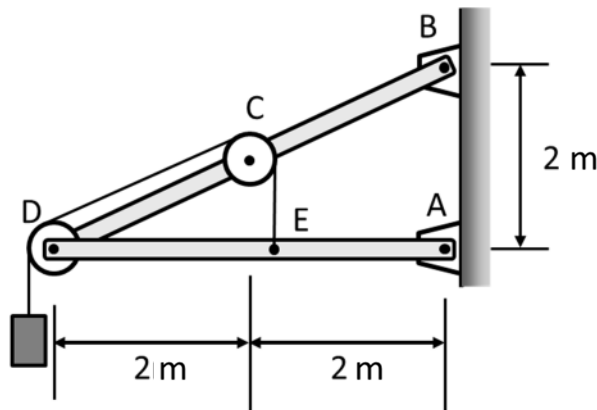
座號：_____

※注意：(一)可以使用電子計算器。

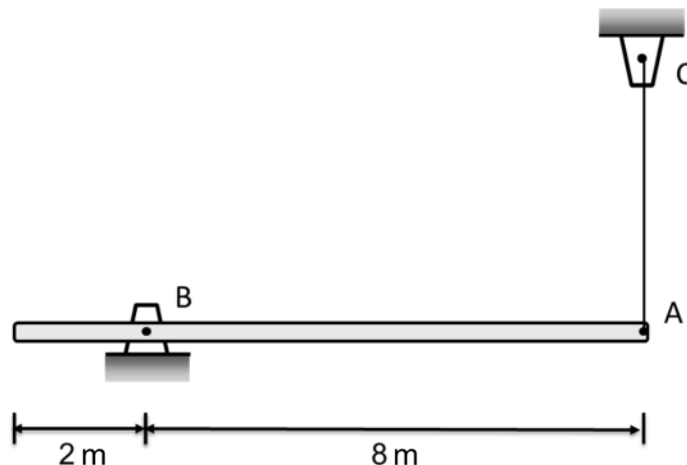
(二)不必抄題，作答時請將試題題號及答案依照順序寫在試卷上，於本試題上作答者，不予計分。

(三)本科目得以本國文字或英文作答。

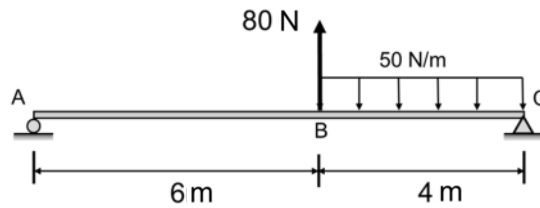
- 一、圖示為用來支撐質量為 100 kg 物體之構架，其中 BCD 桿之 C 處安裝了半徑為 0.2 m 之滾輪。BCD 桿與 AED 桿在 D 處以銷與半徑為 0.2 m 之滾輪結合。A 與 B 處也皆為銷，試求 A 與 B 處之反作用力為若干 N？（重力加速度 g 以 9.8 m/s^2 計算）。（25 分）



- 二、均勻細長桿件（長度為 10 m，質量為 6 kg）在 B 點有銷支撐，在 A 點連接一條繩索如圖所示。請計算當此繩索斷掉瞬間，此桿件之角加速度及銷支撐點 B 之反作用力為若干 N？假設此細長桿件為剛體，系統靜力平衡時，桿件位於水平位置（重力加速度 g 以 9.8 m/s^2 計算）。（答案計算至小數點第 2 位以下四捨五入）（25 分）



三、如圖所示之簡支樑 AC，樑之 BC 段承受均勻分布負載 (50 N/m) 作用，B 點承受一集中負載 80 N。若不計樑本身的重量，請分別畫出簡支樑之剪力圖與彎矩圖，請在彎矩圖中明確標示簡支樑最大彎矩值及其發生最大彎矩值之位置。(25 分)



四、請計算如圖所示之灰色面積對 x 軸之慣性矩。(25 分)

