

經濟部所屬事業機構 110 年新進職員甄試試題

類別：土木

節次：第三節

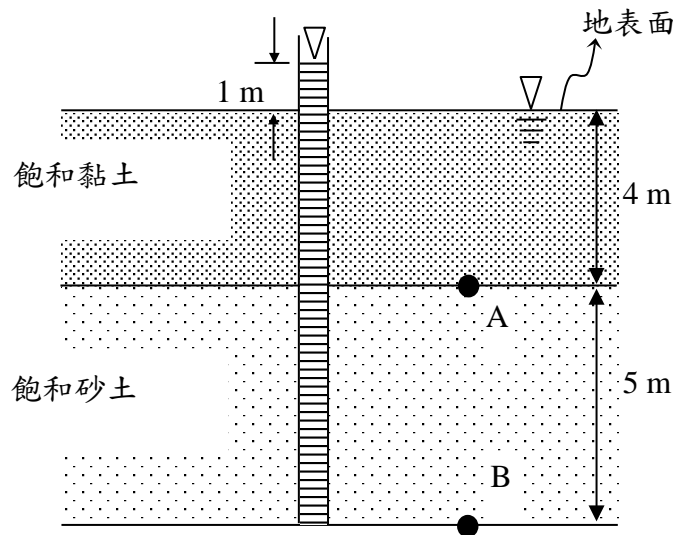
科目：1. 大地工程學 2. 結構設計

注意事項

1. 本試題共 4 頁(A3 紙 1 張)。
2. 可使用本甄試簡章規定之電子計算器。
3. 本試題分 6 大題，每題配分於題目後標明，共 100 分。須用黑色或藍色原子筆或鋼筆在答案卷指定範圍內作答，不提供額外之答案卷，作答時須詳列解答過程，於本試題或其他紙張作答者不予計分。
4. 本試題採雙面印刷，請注意正、背面試題。
5. 考試結束前離場者，試題須隨答案卷繳回，俟本節考試結束後，始得至原試場或適當處所索取。
6. 考試時間：120 分鐘。

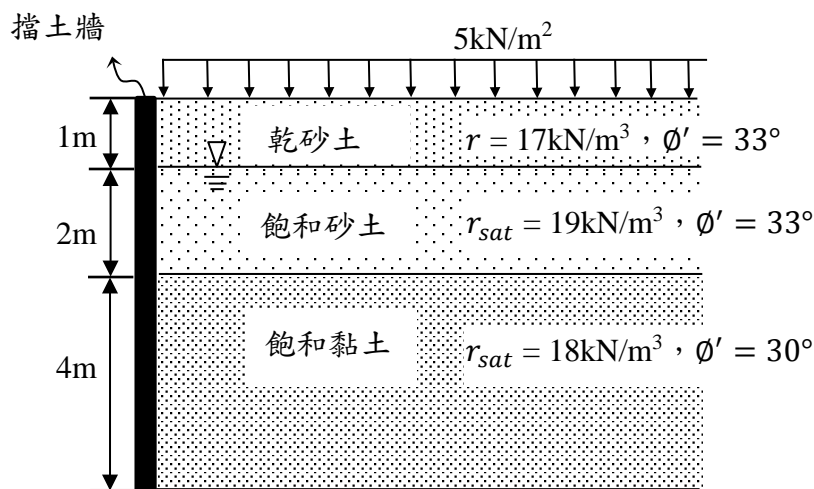
一、深開挖工程中，除了檢核擋土牆之灌入深度外，尚需檢核開挖區之隆起、砂湧及上舉之安全性，請分別說明此三種狀況造成之因素。(15 分)

二、某地層由飽和黏土層及下方之砂土層組成，地下水位於地表面。黏土之含水量 $\omega = 30\%$ ，孔隙比 $e = 0.8$ ；砂土之土粒比重 $G_s = 2.65$ ，含水量 $\omega = 18.5\%$ 。砂土層為一受壓水層，經由置於砂土層底部之水壓計測得該點之水頭高於地表面 1.0 m，如【圖 1】所示。請分別計算砂土層之頂部及底部(即 A、B 點)二處之孔隙水壓力及垂直向總應力(水單位重 $\gamma_w = 1 \text{ tf/m}^3$ ；請以單位： tf/m^2 作答，並請計算至小數點後第 2 位，以下四捨五入)。(20 分)



【圖 1】

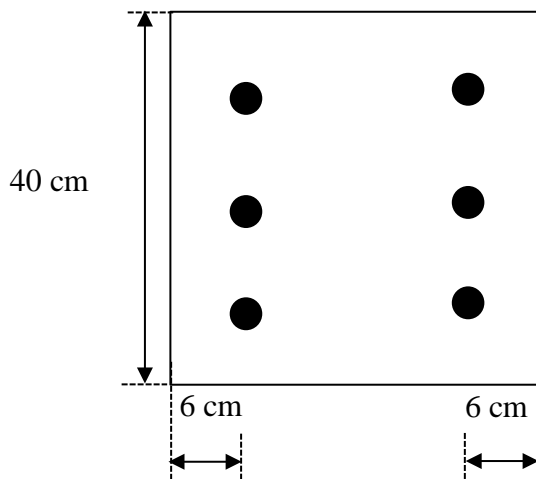
三、求【圖 2】所示之擋土牆(牆身無摩擦力)，於靜止狀態下所受之總側向應力隨深度之變化圖(水單位重 $\gamma_w = 9.81 \text{ kN/m}^3$ ；請以單位：kPa 作答，並請計算至小數點後第 2 位，以下四捨五入)。(15 分)



【圖 2】

四、如【圖 3】所示，有一鋼筋混凝土方柱，其斷面尺寸為 $40 \text{ cm} \times 40 \text{ cm}$ ，主筋配置於左右兩側各 35 cm^2 ，混凝土抗壓強度為 280 kgf/cm^2 ，鋼筋降伏強度為 4200 kgf/cm^2 ，鋼筋之彈性模數 E_s 為 2040000 kgf/cm^2 ，請依規範土木 401-100 回答下列問題(計算至小數點後第 2 位，以下四捨五入)：(2 題，每題 10 分，共 20 分)

- (一) 試算斷面為無軸力作用下之計算彎矩 M_{no} (tf-m)。
- (二) 試算斷面於平衡應變狀態下之計算彎矩 M_{nb} (tf-m) 與計算軸力 P_{nb} (tf)。



【圖 3】

五、如【圖 4】所示，有一跨度 12 m 之梁，採用 $F_y = 3.5 \text{ t/cm}^2$ 的 W30×99 型鋼，A 為固定端，此梁在集中載重點 B 及支撐點 C 皆有充分側撐且承壓能力良好，若不計梁自重，且無需檢核剪力與撓度，請以極限設計法(LRFD)計算 B 所能施加之最大係數化集中載重(P_u)，計算至小數點後第 2 位，以下四捨五入。(15 分)

已知條件及參考公式如下(單位：tf，cm)

鋼材性質：

$$F_y = 3.5 \text{ t/cm}^2, F_r = 0.7 \text{ t/cm}^2, E = 2.04 \times 10^3 \text{ t/cm}^2, G = 7.87 \times 10^2 \text{ t/cm}^2$$

W30×99 型鋼性質：

$$A = 187.8 \text{ cm}^2, d = 75.31 \text{ cm}, t_w = 1.32 \text{ cm}, b_f = 26.54 \text{ cm}, t_f = 1.70 \text{ cm}, S_x = 4408 \text{ cm}^3, S_y = 401 \text{ cm}^3, I_x = 166064 \text{ cm}^4, I_y = 5327 \text{ cm}^4, r_x = 29.72 \text{ cm}, r_y = 5.33 \text{ cm}, Z_x = 5113 \text{ cm}^3, Z_y = 633 \text{ cm}^3, C_w = 7223615 \text{ cm}^6, J = 157 \text{ cm}^4, X_1 = \frac{\pi}{S_x} \sqrt{\frac{EGJA}{2}}, X_2 = \frac{4C_w}{I_y} \left(\frac{S_x}{GJ}\right)^2$$

LRFD 檢核式： $M_u \leq \phi_b M_n$

$$L_p = \frac{80 \cdot r_y}{\sqrt{F_y}}, L_r = \frac{r_y X_1}{(F_y - F_r)} \sqrt{1 + \sqrt{1 + X_2 (F_y - F_r)^2}}$$

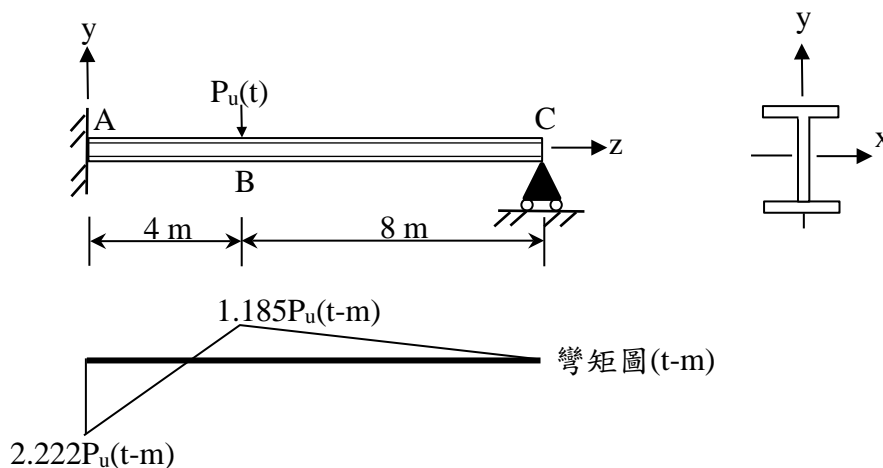
$$L_b \leq L_p \rightarrow M_n = M_p, M_p = Z_x \cdot F_y$$

$$L_p < L_b \leq L_r \rightarrow M_n = C_b \left[M_p - (M_p - M_r) \cdot \left(\frac{L_b - L_p}{L_r - L_p} \right) \right]; M_r = (F_y - F_r) \cdot S_x$$

$$L_b > L_r \rightarrow M_n = M_{CR} = C_b \left(\frac{S_x X_1 \sqrt{2}}{L_b / r_y} \right) \sqrt{1 + \frac{X_1^2 X_2}{2(L_b / r_y)^2}}$$

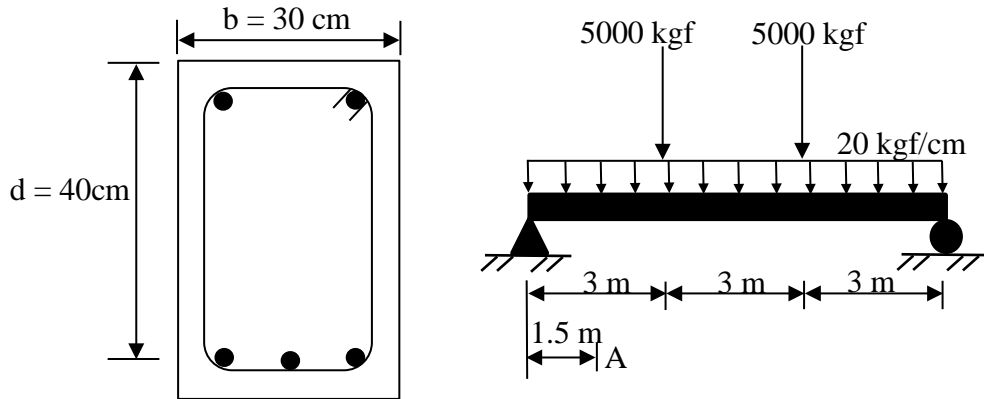
$C_b = 1.75 + 1.05 \left(\frac{M_1}{M_2} \right) + 0.3 \left(\frac{M_1}{M_2} \right)^2 \leq 2.3$ ，構材側向無支撐段兩端彎矩小者為

M_1 ，大者為 M_2 ，且 $\left(\frac{M_1}{M_2} \right)$ 在雙曲率彎曲時為正值，單曲率彎曲時為負值。



【圖 4】

六、如【圖 5】所示，簡支矩形梁斷面為 $b = 30 \text{ cm}$ ， $d = 40 \text{ cm}$ ，D10 剪力鋼筋 $A_s = 0.71 \text{ cm}^2$ 、 $f'_c = 280 \text{ kgf/cm}^2$ 、 $f_y = 2800 \text{ kgf/cm}^2$ ，於其上承受集中活載重及均佈靜載重(含自重)， $V_c = 0.53\sqrt{f'_c}bd$ ，請計算斷面 A 所能容許之剪力筋最大間距為多少 cm(計算至小數點後第 2 位，以下四捨五入)。(15 分)



【圖 5】