

職階／甄選類科【代碼】：營運職／機械工程【H6007】

專業科目 (1)：工程力學(靜力學、動力學、材料力學)

*請填寫入場通知書編號：_____

注意：①作答前須檢查答案卷、入場通知書號碼、桌角號碼、甄選類科是否相符，如有不同應立即請監試人員處理，否則不予計分。

②本試卷為一張單面，共有四大題之非選擇題，各題配分均為 25 分。

③非選擇題限用藍、黑色鋼筆或原子筆於答案卷上採橫式作答，請從答案卷內第一頁開始書寫，違反者該科酌予扣分，不必抄題但須標示題號。

④請勿於答案卷上書寫姓名、入場通知書編號或與答案無關之任何文字或符號。

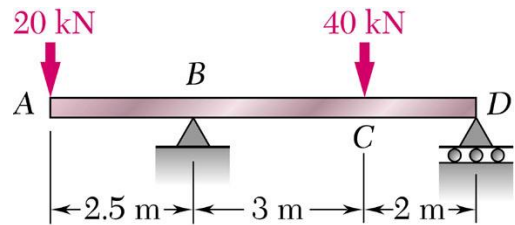
⑤本項測驗僅得使用簡易型電子計算器(不具任何財務函數、工程函數功能、儲存程式功能)，但不得發出聲響；若應考人於測驗時將不符規定之電子計算器放置於桌面或使用，經勸阻無效，仍執意使用者，該節扣 10 分；該電子計算器並由監試人員保管至該節測驗結束後歸還。

⑥答案卷務必繳回，未繳回者該節以零分計算。

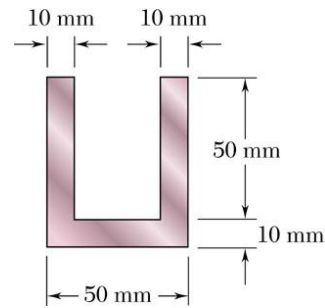
第一題：

【圖一(a)】為具有 U 形截面之簡支樑(simply supported beam)，U 形截面之尺寸如【圖一(b)】所示。請回答下列問題：

- (一) 截面對水平形心(中性)軸之慣性矩？【10 分】
- (二) 簡支樑之最大彎矩值？【10 分】
- (三) 最大拉彎曲應力？【5 分】



【圖一(a)】

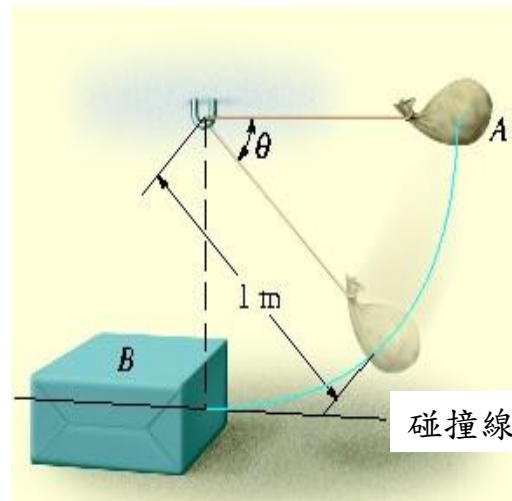


【圖一(b)】

第二題：

如【圖二】質量 5 公斤的袋子 A 由 $\theta = 0^\circ$ 處靜止釋放，落至 $\theta = 90^\circ$ ，擊中質量 10 公斤的盒子 B。若袋子與盒子間的恢復係數(the coefficient of restitution) $e = 0.5$ ，請回答下列問題：

- (一) 碰撞前袋子 A 的速度？【5 分】
- (二) 碰撞後袋子 A 與盒子 B 的速度？【10 分】
- (三) 碰撞期間的能量損失？【10 分】

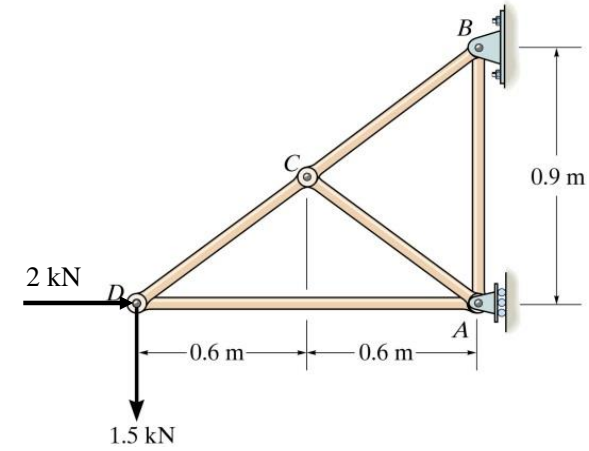


【圖二】

第三題：

試求【圖三】中桁架之受力狀況：

- (一) 支承 A 與支承 B 的反作用力？【10 分】
- (二) 所有構件之受力？並指出所受之力為張力或壓縮力。【15 分】

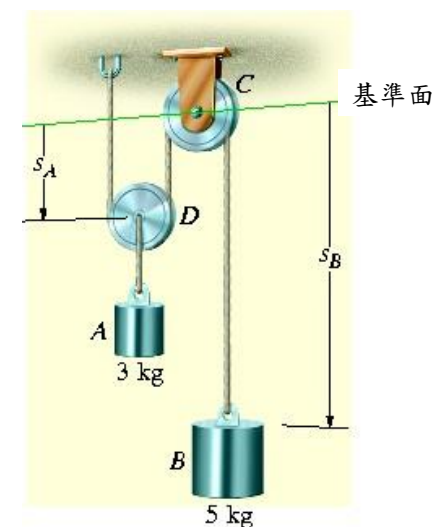


【圖三】

第四題：

如【圖四】物塊 A 與 B 的質量分別是 3 公斤與 5 公斤。若系統由靜止釋放，請回答下列問題：

- (一) 物塊 A 與物塊 B 的加速度？【15 分】
- (二) 連接物塊 B 的繩子之張力？【5 分】
- (三) 3 秒後物塊 B 的動能？【5 分】



【圖四】