

桃園大眾捷運股份有限公司 107 年度年中新進人員招募甄試試題

專業科目：基本電學及電工原理

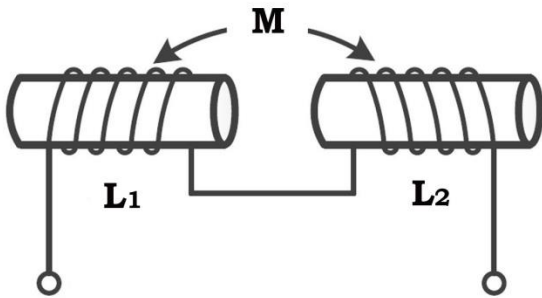
測驗時間：15:40-16:40

卷別：A

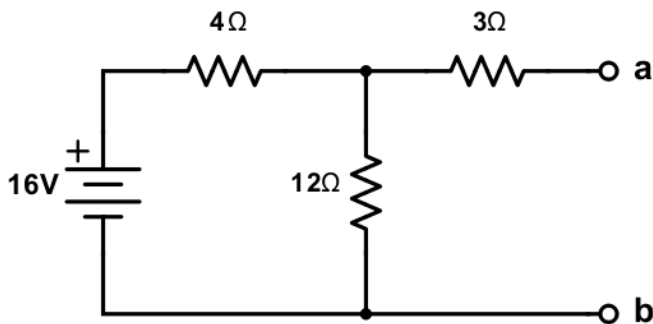
※注意：本卷試題每題為四個選項，答錯不倒扣，全為單一選擇題，請選出一個正確或最適當的答案，依題號清楚劃記，複選作答者，該題不予計分。全份共計 50 題，每題 2 分，須用 2B 鉛筆在答案卡上依題號清楚劃記，於本試題卷上作答者，不予計分。測驗僅得使用簡易型電子計算器(招生簡章公告可使用之計算機)，但不得發出聲響，亦不得使用智慧型手機之計算機功能，其它詳如試場規則。

1. (A)瓦小時(watt-hour)為： (A)能量 (B)功率 (C)效率 (D)力 的單位
2. (D)在數位 IC 中，若單一封裝中約有數百萬個邏輯閘稱為： (A)大型積體電路 (B) 中型積體電路 (C) 小型積體電路 (D) 超大型積體電路
3. (D)焦耳(joule)是量測 (A)質量 (B)力 (C)溫度 (D)能量 的單位
4. (C)矽(silicon) 和鍺(germanium)為： (A)導體 (B)絕緣體 (C)半導體 (D)電池電解質
5. (B)能提供一電路輸出電壓或電流不隨時間變動的電源為： (A)交流電源 (B)直流電源 (C)變壓電源 (D) 穩壓電源
6. (A)對一封閉電路的電壓降代數和為零是說明 (A)赫希克夫電壓律(Kirchhoff's voltage law) (B)庫倫電壓律(Coulomb's voltage law) (C)法拉第電壓律(Farady's voltage law) (D)歐姆定律(Ohm's law)
7. (B)假設*和·是集合 S 中兩個二元運算子，則 $X*(Y \cdot Z)=(X*Y) \cdot (X*Z)$ 為布林代數運算的 (A)交換律 (B)分配律 (C)結合律 (D)反元素
8. (B)一帶有電流 I 的半導體材料，置於一 Z 軸方向的磁場 B_z 中，則在垂直於電流 I 及磁場 B_z 的方向會感應出一電場，此謂之： (A)羅倫茲(Lorentz) 效應 (B)霍爾(Hall) 效應 (C) 稽納(Zener) 效應 (D) 傅立葉(Fourier)效應
9. (B)在真空燈管中介於燈絲和金屬極板間有電流通通的現象稱為： (A)電壓效應(Voltage effect) (B)愛迪生效應(Edison effect) (C)弗萊明效應(Fleming effect) (D)開燈
10. (D)下列哪一材料具有正溫度係數? (A)玻璃 (B)橡膠 (C)鍺 (D)銅
11. (C)若互斥-或(XOR) 以 \oplus 來表示，下列敘述何者為真? (A) $x \oplus 0=x'$ (B) $x \oplus x=1$ (C) $x \oplus x'=1$ (D) $x \oplus 1=x$
12. (B)為了減少量測誤差，下列敘述何者為真? (A)電壓錶(voltmeters)必須有低的內電阻，電流錶(ammeters)必須有高的內電阻 (B) 電壓錶(voltmeters)必須有高的內電阻，電流錶(ammeters)必須有低的內電阻 (C) 電壓錶(voltmeters)和電流錶(ammeters)都必須有低的內電阻 (D) 電壓錶(voltmeters)和電流錶(ammeters)都必須有高的內電阻
13. (B)若將一導體的截面積加倍 (A)電阻加倍 (B) 電阻減半 (C) 電阻增加 4 倍 (D) 電阻為原來電阻 1/4
14. (B)場效電晶體(Field Effect Transistor)為： (A)四端元件 (B) 三端元件 (C) 二端元件 (D) 一端元件
15. (C)稽納(Zener)二極體一般作為： (A)升壓元件 (B)降壓元件 (C)穩壓元件 (D)變頻元件
16. (A)在不同數位積體電路商中，CMOS 通常使用在： (A)低功率消耗的系統 (B)高速的運算系統 (C) 高功率消耗的系統 (D) 低速的運算系統
17. (C)用於時脈序向電路的正反器(flip-flop)元件是： (A)電容元件 (B)反向元件 (C)儲存元件 (D)計時器
18. (C)若一系統輸入功率為 50 瓦(watts)，輸出功率為 20 瓦(watts)，則此系統效率為： (A)20% (B)25% (C)40% (D)50%
19. (B)如果有一顆電阻的色帶(碼)依序為棕、紅、橘、金則代表下列哪顆電阻? (A)12k Ω \pm 10% (B) 12k Ω \pm 5% (C) 1.2k Ω \pm 10% (D) 1.2k Ω \pm 5%
20. (A)若具有帶電量 0.16 庫倫(coulombs)通過一電線 64 毫秒(ms)的電流為多少安培(ampers)? (A)2.5 安培 (B)5 安培 (C)10 安培 (D)20 安培
21. (D)若有一電路含 V_{CC} 電壓源、一顆電阻(R)及一顆電容(C)的電容充電電路，則電容充電速度由 (A) 電阻(R) (B) 電容(C) (C)R+C (D)RC 決定

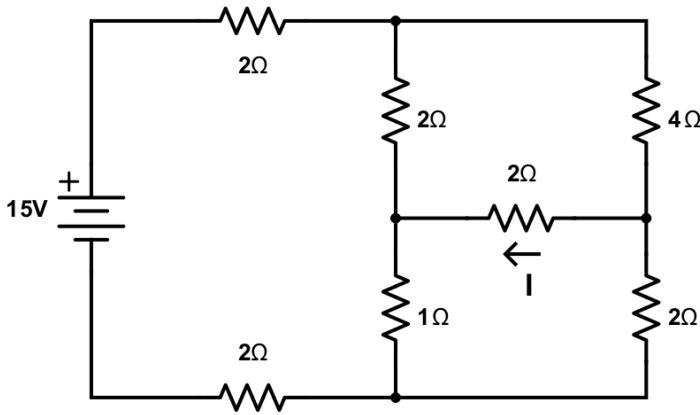
22. (B)若一度電(kwh)為 10 元，則 5 hp (horsepower)的馬達工作 2 小時的電費為： (A)37.3 元 (B)74.6 元 (C)373 元 (D)746 元
23. (C)若十六進位表示法為 $(A6.5)_{16}$ ，則其十進位表示法為： (A) $(83.0125)_{10}$ (B) $(166.3125)_{10}$ (C) $(332.6250)_{10}$ (D) $(664.6250)_{10}$
24. (B)若有 1000 個 $10\text{ k}\Omega$ 的電阻並聯所形成的總電阻為： (A) 1Ω (B) 10Ω (C) $10\text{K}\Omega$ (D) $10\text{M}\Omega$
25. (C)若一電路流經電阻的電壓降增加 10 倍，則此電阻功率消耗為： (A)增加 10 倍 (B)減少 10 倍 (C) 增加 100 倍 (D) 減少 100 倍
26. (C)以下何種發電形式，通常情況下發電成本最低？ (A) 煤炭 (B) 石油 (C) 核能 (D) 天然氣
27. (C)按照 CNS(中國國家標準)，電機絕緣材料種類可分為幾級？ (A) 5 級 (B) 6 級 (C) 7 級 (D) 8 級
28. (C)四環式電阻標示的電阻值為 $7.6\text{M}\Omega\pm 10\%$ ，則其電阻色碼由左至右分別為何？ (A) 紫綠綠銀 (B) 紫綠綠金 (C) 紫藍綠銀 (D) 紫藍綠金
29. (B)某系統效率為 95%，損失功率為 200 瓦特(W)，則系統輸出功率為多少？ (A) 4000 W (B) 3800 W (C) 3600 W (D) 3400 W
30. (D)以下何者不是變壓器(transformer)的功能？ (A) 電路隔離 (B) 阻抗匹配 (C) 電壓相位轉換 (D) 直流電能轉換為交流電能
31. (C)變壓器的開路試驗(Open Circuit Test)無法測出以下何項？ (A) 變壓器鐵損 (B) 變壓器的無載功率因素 (C) 變壓器等效阻抗 (D) 變壓器的激磁電流、磁化電流
32. (A)根據以下圖形，2 個電感器串聯連接，已知 L_1, L_2 自感值分別為 3 H、12 H，線圈耦合係數為 0.5，則總電感值為多少？ (A) 9 H (B) 12 H (C) 18 H (D) 21 H



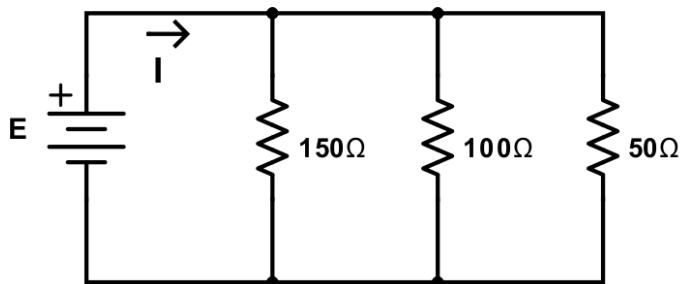
33. (A)有一電感性負載其消耗平均功率為 600W，虛功率為 800 VAR，問此負載的功率因素為多少？ (A) 0.6 滯後 (B) 0.8 滯後 (C) 0.6 超前 (D) 0.8 超前
34. (A)根據以下電路，直流電壓源為 16V，求 a, b 端點間的解戴維寧等效電路，其戴維寧等效電壓、等效電阻分別為多少？ (A) 12 V, 6 Ω (B) 11 V, 6 Ω (C) 12 V, 5 Ω (D) 11 V, 5 Ω



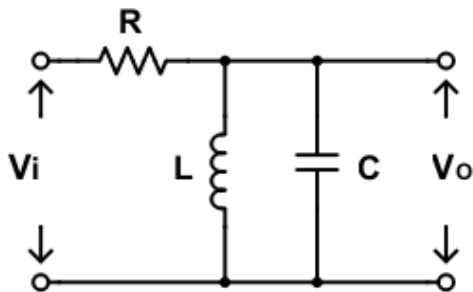
35. (D)根據以下電路，直流電壓源為 15V，通過 2Ω 電阻的電流 I 為多少安培？ (A) 1A (B) 0.5A (C) -0.5A (D) 0A



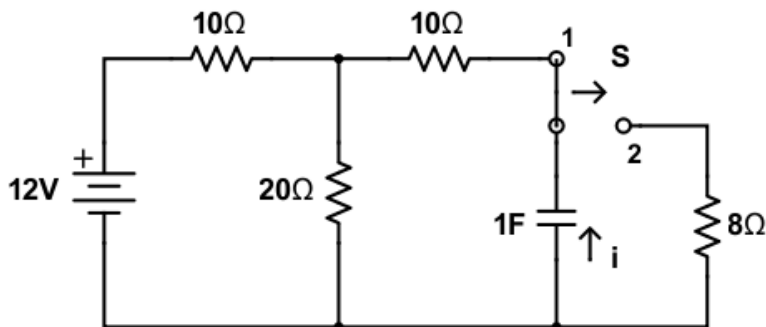
36. (C) 根據以下電路，三個並聯電阻其電阻值分別為 $150\ \Omega$ 、 $100\ \Omega$ 、 $50\ \Omega$ ，此三個電阻的消耗功率比值依序為多少？ (A) 3 : 2 : 1 (B) 1 : 2 : 3 (C) 2 : 3 : 6 (D) 1 : 2 : 4



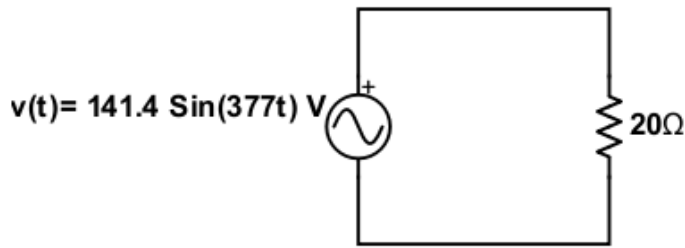
37. (A) 根據以下 RLC 電路，此濾波器電路屬於何種濾波器？ (A) 帶通濾波器(Band-Pass Filter) (B) 帶阻濾波器(Band-Stop Filter) (C) 高通濾波器(High-Pass Filter) (D) 低通濾波 (Low-Pass Filter)



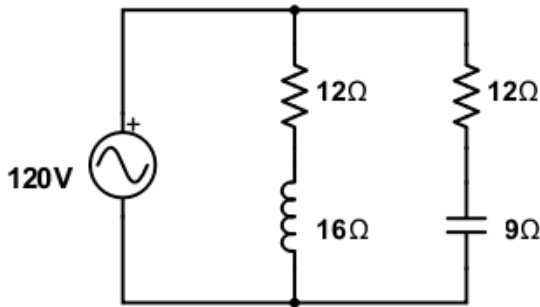
38. (C) 根據以下穩態電路，直流電壓源為 12V ，若開關 S 在 $t=0$ 時，由位置 1 切換至位置 2，則該瞬間 ($t=0$ 時) 通過電容的電流 i 為多少安培？ (A) 0A (B) -1A (C) 1A (D) -2A



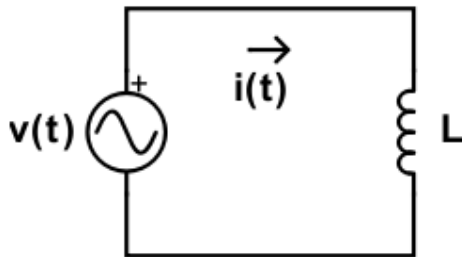
39. (B) 根據以下電路，交流電壓源為 $v(t) = 141.4 \sin(377t)\text{V}$ ，則電源输出的平均功率為多少？ (A) 1000W (B) 500W (C) 300W (D) 100W



40. (B) 根據以下 RLC 電路，交流電壓源為 120V，此電路的平均功率為多少？ (A) 1300 W (B) 1200 W (C) 1100 W (D) 900 W



41. (B) 根據以下電路，交流電壓源為 $v(t) = 100\sqrt{2} \sin(377t + 60^\circ)$ V， $L = 10$ mH，則電流 $i(t)$ 的相量式為何？ (A) $10 \angle 30^\circ$ (B) $10 \angle -30^\circ$ (C) $10 \angle -60^\circ$ (D) $10 \angle 0^\circ$



42. (A) 一複激式直流發電機其額定為 33kW、110V、3000rpm，滿載運轉電流為多少？ (A) 300A (B) 200A (C) 165A (D) 100A
43. (D) 一串激式直流發電機，其無載感應電動機為 120V，電樞電阻為 0.1Ω，激磁場電阻為 0.02Ω，當電樞電流為 100A 時，若忽略電刷接觸電壓，此發電機的輸出功率為多少？ (A) 8000 W (B) 8800 W (C) 10200 W (D) 10800 W
44. (B) 串激式直流電動機通常不可在無載或輕載情況下啟動運轉，其主要原因為何？ (A) 電動機無法啟動運轉 (B) 電動機轉速過快至危險程度 (C) 電動機轉速太慢 (D) 電動機轉矩太小
45. (B) 一串激式電動機其額定為 5kW、220V，其電樞電阻為 0.1Ω，激磁場電阻為 0.3Ω，啟動電阻為 1.8Ω，在額定電壓啟動時啟動的電流為多少？ (A) 110A (B) 100A (C) 85A (D) 74A
46. (B) 一分激式直流電動機其額定為 1 馬力、110V、1000rpm，其電樞電阻為 0.08Ω，滿載時電樞電流為 5A，此電動機滿載時的反動電勢為多少？ (A) 108.6 V (B) 109.6 V (C) 110 V (D) 110.6 V
47. (C) 1 馬力(hp)馬達其額定電壓為 110V，滿額運轉時使用 9A 的電流，此馬達的效率為多少？ (A) 68 % (B) 71 % (C) 75 % (D) 81 %
48. (C) 一個三相六極感應電動機使用變頻電源驅動，當運轉速度為 320 rpm 時，電動機的轉差率為 4%，此時電源頻率為多少？ (A) 12.1 Hz (B) 14.6 Hz (C) 16.7 Hz (D) 19.2 Hz
49. (D) 電樞反應(Armature Reaction)是直流電機因電樞電流磁場干擾主磁場，關於電樞反應的影響，以下陳述何者為錯誤？ (A) 造成綜合磁通量減少 (B) 造成換向不良，換向產生火花 (C) 造成磁中性面偏移一角度 (D) 消除電樞反應最有效方法不是補償繞組法

50. (D) 一個汽車電池其額定值為 12V，60AH (安培小時)，在理想情況下，此電池充滿電後的儲存能量為多少焦耳(J)？ (A) 1.08×10^6 (B) 1.30×10^6 (C) 2.16×10^6 (D) 2.59×10^6

本試卷試題結束