

等 別：三等考試

類 科：土木工程

科 目：結構學

考試時間：2小時

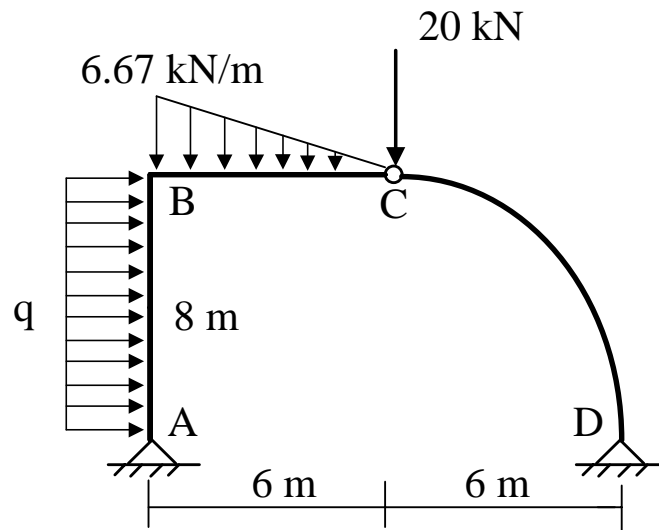
座號：\_\_\_\_\_

※注意：(一)可以使用電子計算器。

(二)不必抄題，作答時請將試題題號及答案依照順序寫在試卷上，於本試題上作答者，不予計分。

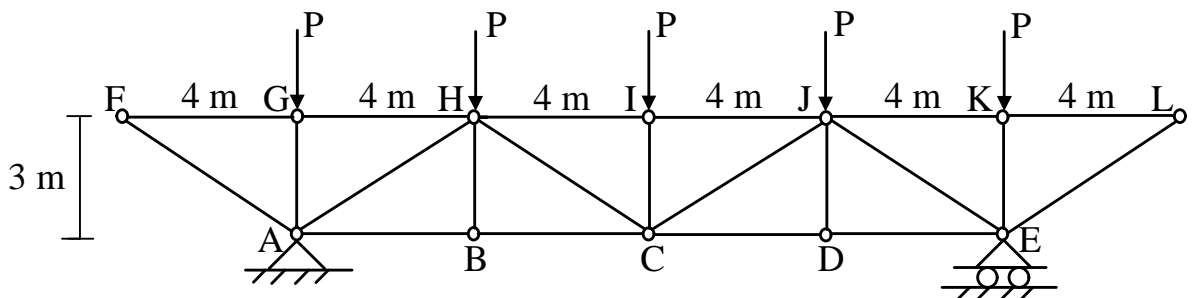
(三)本科目除專門名詞或數理公式外，應使用本國文字作答。

一、如圖一所示結構，已知支承 A 之垂直反力為零，試求水平均布載重  $q$ 、支承 A 水平反力、支承 D 水平反力及垂直反力。(25 分)



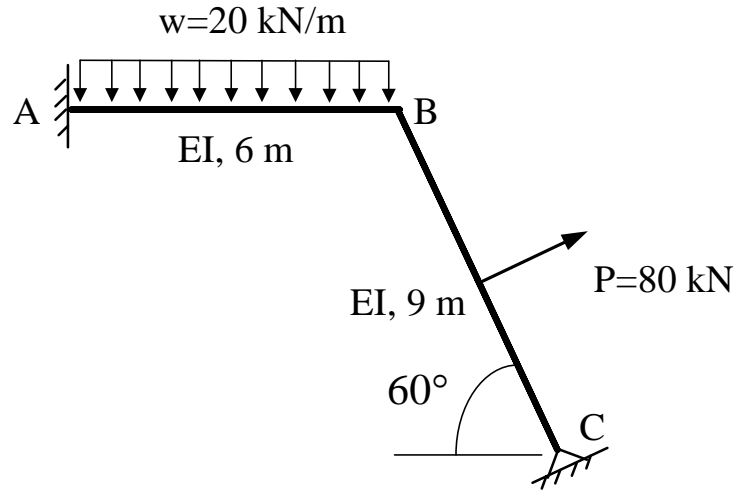
圖一

二、如圖二所示桁架，已知桿件最大張力為 120 kN，試問外力  $P$  為何？又此時那支或那幾支桿件有最大壓力，其值為何？(25 分)



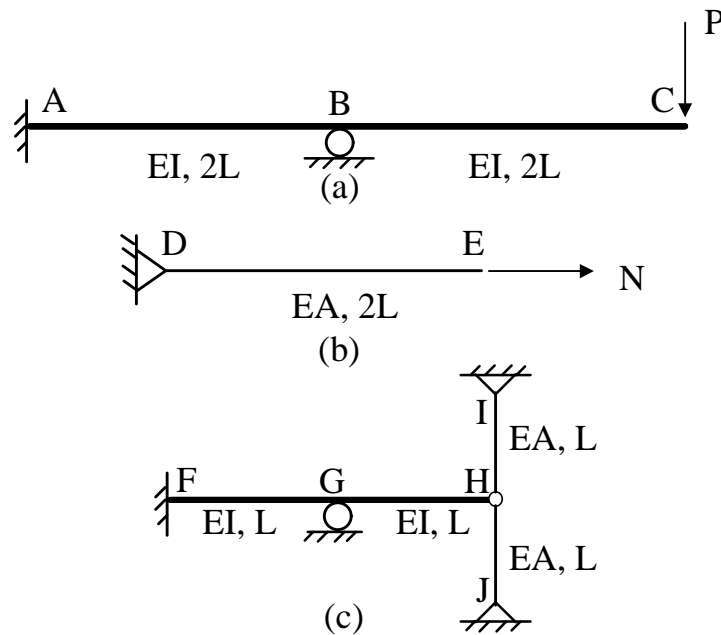
圖二

三、如圖三所示構架，集中力係垂直作用於桿件 BC 中點；試以傾角變位法求取各桿件之桿端彎矩，假設桿端彎矩採順時針為正。（以其他方法作答者一律不予以計分）（25 分）



圖三

四、已知圖四(a)梁受垂直力  $P=10$  kN 作用時，C 點垂直變位為 2 mm；圖四(b)軸力桿件受水平力  $N=10$  kN 作用時，E 點水平變位為 0.5 mm。試問當圖四(c)之結構於 H 點受垂直力 120 kN 作用時，該點之垂直變位為何？（25 分）



圖四