

中華郵政股份有限公司 110 年職階人員甄試試題

職階／甄選類科【代碼】：營運職／建築設計【S0109】

第二節／專業科目（2）：建築營造與建築估價

*入場通知書編號：_____

注意：①作答前先檢查答案卷，測驗入場通知書編號、座位標籤、應試科目等是否相符，如有不同應立即請監試人員處理。使用非本人答案卷作答者，該節不予計分。

②本試卷為一張單面，非選擇題共 4 大題，每題 25 分，共 100 分。

③非選擇題限以藍、黑色鋼筆或原子筆於答案卷上採橫式作答，並請依標題指示之題號於各題指定作答區內作答。

④請勿於答案卷上書寫姓名、入場通知書編號或與答案無關之任何文字或符號。

⑤本項測驗僅得使用簡易型電子計算器(不具任何財務函數、工程函數、儲存程式、文數字編輯、內建程式、外接插卡、攝(錄)影音、資料傳輸、通訊或類似功能)，且不得發出聲響。應考人如有下列情事扣該節成績 10 分，如再犯者該節不予計分。1.電子計算器發出聲響，經制止仍執意續犯者。2.將不符規定之電子計算器置於桌面或使用，經制止仍執意續犯者。

⑥答案卷務必繳回，未繳回者該節以零分計算。

第一題：

近年來有些建築工地發生工安事故，造成施工人員死傷。請問建築工程設計時，應如何做施工風險評估？【25 分】

第二題：

請回答下列問題：

(一) 請說明鋼筋續接方法有哪幾種？【12 分】

(二) 承第(一)小題，適合使用之條件為何？【13 分】

第三題：

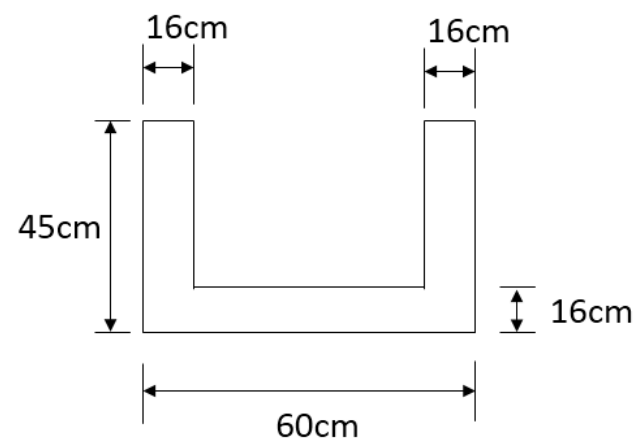
有一直水溝長度 20m 水溝，水溝斷面如【圖三】所示，使用木模板現場施工，請回答下列問題：

(一) 請說明模板與混凝土之施工流程。【5 分】

(二) 模板面積為何？【5 分】

(三) 混凝土量為何？【5 分】

(四) 混凝土單價為每立方公尺為 3,600 元，請問需要花費多少混凝土費用？(損耗量不用考慮)【10 分】



【圖三】

第四題：

地梁埋於土壤下方，地梁之寬度為 30cm、高度為 60cm，使用 D13@20cm 箍筋，請回答下列問題：

(一) 地梁之鋼筋最小保護層厚度為何？【5 分】

(二) 箍筋為 135 度彎鉤，每個箍筋之長度為何？【5 分】

(三) D13 箍筋之 135 度彎鉤，其自由端應作至少多長距離之直線延伸？【5 分】

(四) 箍筋每公噸 15,000 元，假設總共使用 264 個箍筋，D13 箍筋單位重為 0.994 kg/m，請問需要花費多少箍筋費用？(損耗量不用考慮)【10 分】