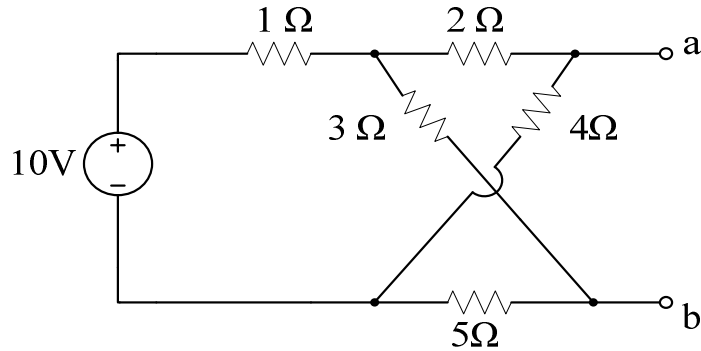


等 別：三等考試
類 科：電力工程、電子工程
科 目：電路學
考試時間：2小時

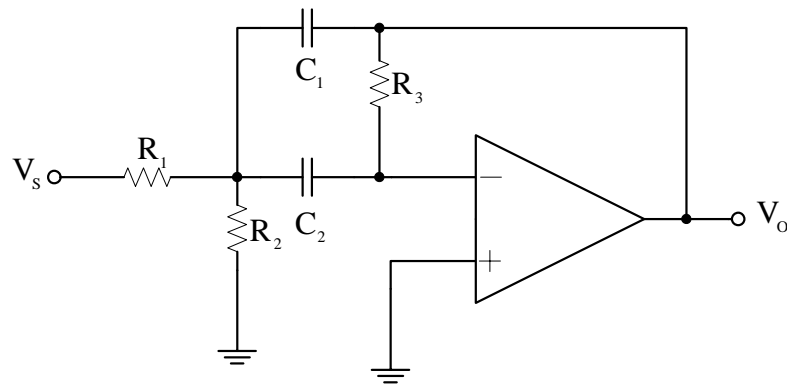
座號：_____

※注意：(一)可以使用電子計算器。
(二)不必抄題，作答時請將試題題號及答案依照順序寫在試卷上，於本試題上作答者，不予計分。
(三)本科目除專門名詞或數理公式外，應使用本國文字作答。

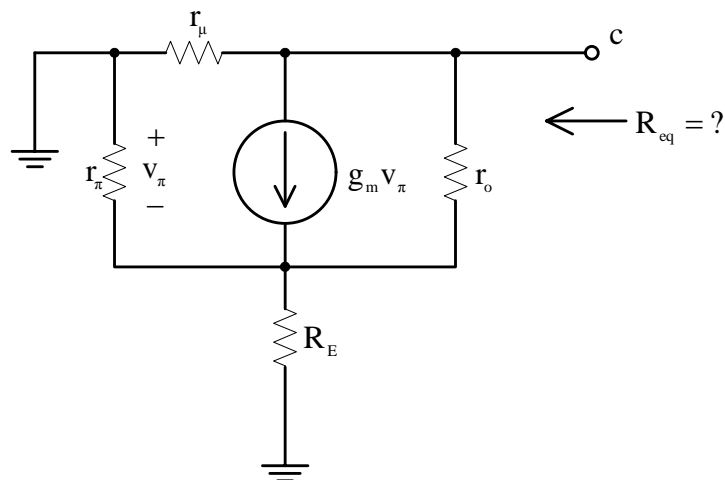
一、試求下圖電路由 a、b 兩點看進去的等效諾頓 (Norton) 電路。(20 分)



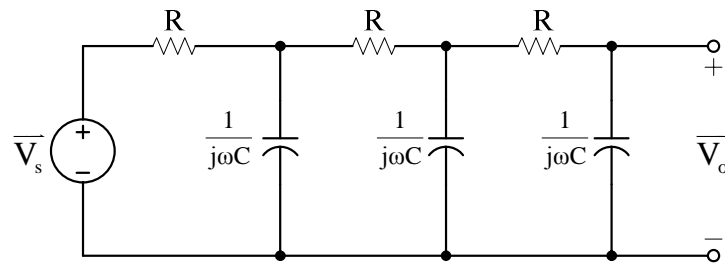
二、試求下圖電路輸出電壓 V_o 與輸入電壓 V_s 的轉移函數。(20 分)



三、試求下圖電路由 c 點看進電路的等效電阻 R_{eq} 。(20 分)



四、試求下圖電路當輸出 \overline{V}_o 與輸入 \overline{V}_s 的相位角差 180° 時的電壓增益。(20分)



五、若以 $\delta(t)$ 表示脈衝函數，試以時域分析法求下圖電路之 $V_o(t)$ 。(20分)

