

\*請填寫入場通知書編號：

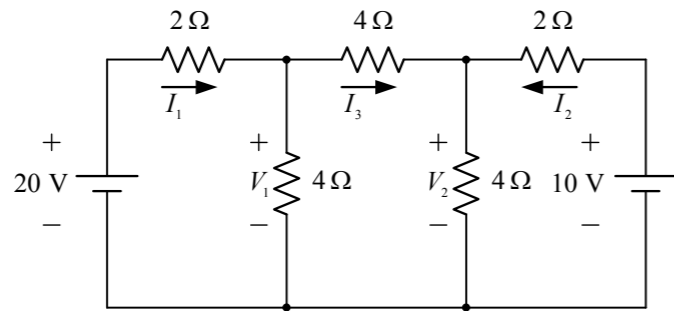
注意：①作答前須檢查答案卷、測驗入場通知書號碼、桌角號碼、應試科目是否相符，如有不同應立即請監試人員處理。使用非本人答案卷作答者，不予計分。  
 ②本試卷為一張單面，共有四大題之非選擇題，各題配分均為 25 分。  
 ③非選擇題限以藍、黑色鋼筆或原子筆於答案卷上採橫式作答，並請依標題指示之題號於各題指定作答區內作答。  
 ④請勿於答案卷上書寫姓名、入場通知書編號或與答案無關之任何文字或符號。  
 ⑤本項測驗僅得使用簡易型電子計算器(不具任何財務函數、工程函數功能、儲存程式功能)，但不得發出聲響；若應考人於測驗時將不符規定之電子計算器放置於桌面或使用，經勸阻無效，仍執意使用者，該節扣 10 分；該電子計算器並由監試人員保管至該節測驗結束後歸還。  
 ⑥答案卷務必繳回，未繳回者該節以零分計算。

第一題：

直流電路如【圖 1】所示，試求：

(一) 電壓  $V_1$  及  $V_2$ 。【10 分】

(二) 電流  $I_1$ 、 $I_2$  及  $I_3$ 。【15 分】



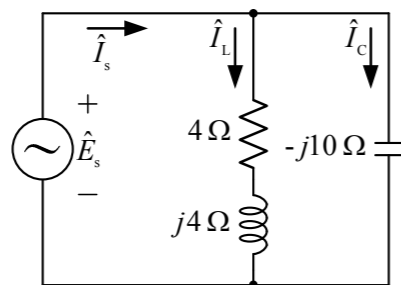
【圖 1】

第二題：

交流穩態電路如【圖 2】所示，若電源  $\hat{E}_s = 200\angle 0^\circ \text{ V}$  (有效值)，試求：

(一) 電流  $|\hat{I}_L|$ 、 $|\hat{I}_C|$  及  $|\hat{I}_s|$  (只寫絕對值)。【15 分】

(二) 電源  $\hat{E}_s$  提供的實功率及功率因數。【10 分】



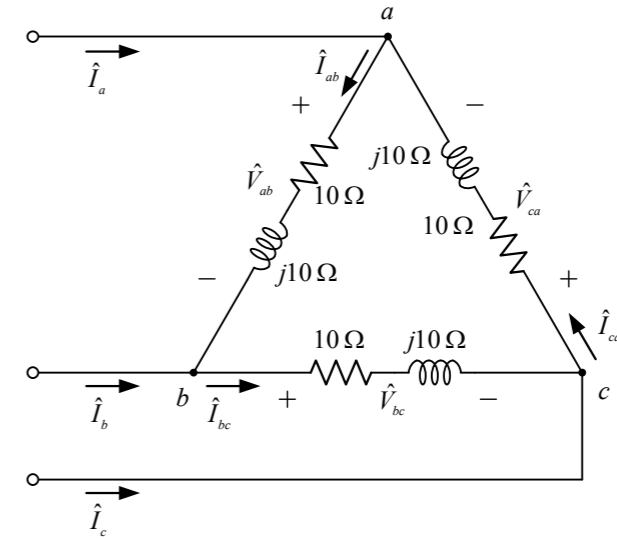
【圖 2】

第三題：

三相平衡負載等效電路如【圖 3】所示，若線電壓  $\hat{V}_{ab} = 200\angle 0^\circ \text{ V}$  (有效值)、 $\hat{V}_{bc} = 200\angle -120^\circ \text{ V}$  (有效值)、 $\hat{V}_{ca} = 200\angle 120^\circ \text{ V}$  (有效值)，試求：

(一) 相電流  $|\hat{I}_{ab}|$  及線電流  $|\hat{I}_a|$  (只寫絕對值)。【10 分】

(二) 三相負載的總實功率(real power)、總虛功率(reactive power)及總視在功率(apparent power)。【15 分】



【圖 3】

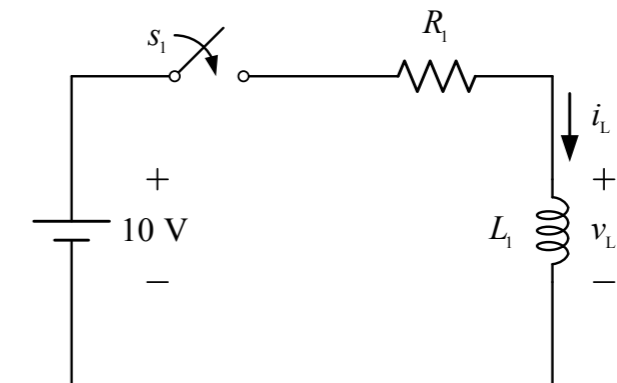
第四題：

【圖 4】中， $R_1$  為  $2\ \Omega$ ， $L_1 = 2 \times 10^{-3} \text{ H}$ ，當開關  $s_1$  斷路(open circuit)時，流經電感的電流  $i_L$  為零安培(初始值為零)，試求：

(一) 電路時間常數。【5 分】

(二) 開關  $s_1$  導通後的電流  $i_L$  及電壓  $v_L$  的時間函數。【15 分】

(三) 穩態時，電感儲存的能量。【5 分】



【圖 4】