

中國鋼鐵股份有限公司 104 年新進人員甄試(II)試題

甄試職位／類組【代碼】：師級職位／市場開發【H9609】

專業科目：1.工程概論 2.經濟學 3.國際貿易實務

*請填寫入場通知書編號：_____

注意：①作答前須檢查答案卡、入場通知書號碼、座位標籤號碼、甄試類別是否相符，如有不同應立即請監試人員處理，否則不予計分。

②本試卷一份共 8 頁，測驗題型為【四選一單選選擇題 30 題，每題 1.5 分，複選題 22 題，每題 2.5 分】，限用 2B 鉛筆在「答案卡」上作答，請選出最適當答案，全部答對才給分，答錯不倒扣；未作答者，不予計分。

③請勿於答案卡上書寫姓名、入場通知書號碼或與答案無關之任何文字或符號。

④本項測驗僅得使用簡易型電子計算器(不具任何財務函數、工程函數功能、儲存程式功能)，但不得發出聲響；若應考人於測驗時將不符規定之電子計算器放置於桌面或使用，經勸阻無效，仍執意使用者，該節以零分計；該電子計算器並由監試人員保管至該節測驗結束後歸還。

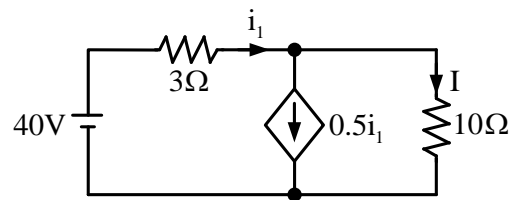
⑤答案卡務必繳回，未繳回者該科以零分計算。

壹、四選一單選選擇題 30 題 (每題 1.5 分，答錯不倒扣；未作答者，不予計分)

【2】1.【圖 1】電路中，通過 $10\ \Omega$ 電阻的電流 I 為幾安培？

- ① 2.0 安培
- ② 2.5 安培
- ③ 3.0 安培
- ④ 3.5 安培

【圖 1】



【4】2.有一 250 匝的線圈置於磁場中，若 0.5 秒內磁通量由 0.04 韋伯增加至 0.2 韋伯，則其感應電動勢為幾伏特？

- ① 18 伏特
- ② 27 伏特
- ③ 45 伏特
- ④ 80 伏特

【3】3.某電熱器之加熱元件的電阻為 10 歐姆，若電熱器接到 120 伏特有效值的電壓源，則電熱器消耗的功率為：

- ① 12 瓦特
- ② 1200 瓦特
- ③ 1440 瓦特
- ④ 144000 瓦特

【2】4.布林函數 $f = \bar{X} \cdot \bar{Y} \cdot \bar{Z} + \bar{X} \cdot Y \cdot Z + X \cdot (\bar{Y} + Z)$ 可化簡為：

- ① $\bar{Y} \cdot \bar{Z} + X \cdot Y \cdot Z$
- ② $\bar{Y} \cdot \bar{Z} + \bar{X} \cdot Y \cdot Z$
- ③ $\bar{Y} \cdot Z + \bar{X} \cdot Y \cdot Z$
- ④ $\bar{Y} \cdot \bar{Z} + X \cdot \bar{Y} \cdot Z$

【1】5.某一個電感器通過 4 安培電流時，其儲存的能量為 4 焦耳，此電感器之電感值為：

- ① 0.5 亨利
- ② 1.0 亨利
- ③ 2.0 亨利
- ④ 4.0 亨利

【3】6.某單相變壓器在輸出功率為 40 kW 時，其鐵損與銅損總和為 2 kW，則變壓器的效率約為：

- ① 92.5%
- ② 95.0%
- ③ 95.2%
- ④ 98.4%

【1】7.所謂不銹鋼是指含有下列何種成分的特殊鋼？

- ① 18% 鉻及 8% 鎳
- ② 18% 鎳及 8% 鉻
- ③ 18% 鉻及 8% 鋁
- ④ 18% 鋁及 8% 鉻

【3】8.將材料加熱至高溫後，放入水或油裡使它急冷後，材料的機械性質會發生顯著的變化。這種處理稱為：

- ① 正常化
- ② 退火
- ③ 淬火
- ④ 回火

【4】9.如果液體的比重是常數時，則在深度 h 處的壓力為 P ，在水力學裡，通常是以 h 作為量度壓力的單位，並稱之為：

- ① 壓頭
- ② 液頭
- ③ 柱頭
- ④ 水頭

【1】10.使用下列何種齒輪時，需要使用止推軸承？

- ① 螺旋齒輪
- ② 正齒輪
- ③ 人字齒輪
- ④ 斜齒輪

【2】11.下列何者不是滾動軸承的優點？

- ① 磨擦阻力較小
- ② 軸承長度較長
- ③ 使用滑脂潤滑，沒有經常給油的麻煩
- ④ 磨損較小

【3】12.汽油引擎產生爆震現象之原因為：

- ① 汽缸溫度過低
- ② 進氣壓力太低
- ③ 汽油辛烷值過低
- ④ 機油號數太低

【3】13.本國中央銀行在公開市場買進本國政府公債，對本國貨幣市場之影響為：

- ① 貨幣需求增加
- ② 貨幣需求減少
- ③ 貨幣供給增加
- ④ 貨幣供給減少

【2】14.代表小張對麵包與奶油偏好的無益曲線呈現 L 型，則下列敘述何者正確？

- ① 對小張而言麵包與奶油是替代品
- ② 對小張而言麵包與奶油是互補品
- ③ 小張能消費的麵包或奶油其中一項數量增加，則小張效用增加
- ④ 小張的麵包需求線為正斜率

【2】15.假設蔬菜市場結構是屬於完全競爭，市場需求線為負斜率的直線，且現今市場均衡位於需求線價格彈性小於 1 的位置，則下列敘述何者正確？

- ①蔬菜市場供給增加，則蔬菜生產者的收益增加
- ②蔬菜市場供給增加，則蔬菜生產者的收益減少
- ③蔬菜市場供給增加，則蔬菜生產者的收益不變
- ④蔬菜市場供給增加，則蔬菜生產者的收益可能增加也可能減少

【4】16.若某一商品之市場供給線是垂直線，而市場需求線是負斜率直線，若政府對該商品交易課從量稅，有關稅賦承擔(tax incidence)之敘述，下列何者正確？

- ①消費者與生產者各自承擔一半的稅賦
- ②稅賦多數由消費者承擔
- ③稅賦全部由消費者承擔
- ④稅賦全部由生產者承擔

【1】17.如果勞動市場是完全競爭市場，政府實施最低工資政策，且最低工資發生作用，則下列敘述何者正確？

- ①勞動市場有超額供給
- ②勞動市場有超額需求
- ③最低工資低於勞動市場均衡工資
- ④最低工資政策可以讓所有勞工受益

【3】18.下列何者會造成停滯性通貨膨脹(stagflation)？

- ①發現新的石油替代品
- ②技術進步
- ③能源價格急速上升
- ④政府實施擴張性財政政策

【1】19.有關古典學派之主張，下列敘述何者正確？

- ①在長期，一個經濟體系的名目變數改變並不會影響實質變數
- ②擴張性財政政策可以增加實質產出
- ③總合供給曲線是水平線
- ④貨幣供給增加會使得實質產出水準上升

【4】20.利用 IS-LM 模型分析政府擴張性財政政策對產出的影響時，所謂的「排擠效果」(crowding-out effect)是指：

- ①政府支出增加造成貨幣供給減少
- ②政府支出增加造成貨幣需求減少
- ③政府支出增加造成總合供給減少
- ④政府支出增加使得利率上升進而造成投資減少

【1】21. 假設其他條件不變，台灣民眾入境美國免簽證，因而到美國旅遊的人數激增，請問此一現象對於台灣外匯市場之影響為何：

- ① 台灣外匯市場美元需求增加使得美元（兌換台幣）升值
- ② 台灣外匯市場美元供給增加使得美元（兌換台幣）貶值
- ③ 台灣外匯市場美元供給減少使得美元（兌換台幣）升值
- ④ 台灣外匯市場美元需求減少使得美元（兌換台幣）貶值

【4】22. 信用調查的 3C 不含下列何者？

- ① Capacity
- ② Capital
- ③ Character
- ④ Coordination

【2】23. 下列何者不是 TPP(Trans-Pacific Partnership Agreement) 協議發起會員國？

- ① 智利
- ② 印尼
- ③ 紐西蘭
- ④ 新加坡

【2】24. 僅適合船運的貿易條件不包括何者？

- ① FAS
- ② CIP
- ③ CIF
- ④ CFR

【3】25. 信用狀中受益人的英文應為：

- ① Notify party
- ② Applicant
- ③ Beneficiary
- ④ Consignee

【4】26. UCP600 中所謂的保險單，正確英文應為下列何者？

- ① Insurance certificate
- ② Insurance declaration
- ③ Cover note
- ④ Insurance policy

【2】27. 政府為協助進出口商拓展貿易及改善產業結構，特別設立該機構，其任務為配合政策提供中長期輸出入信用，協助廠商積極拓展機器設備資本財及技術勞務輸出，以及進口重要工業原料、精密機器設備及引進技術，並辦理輸出保險，減輕出口商外銷風險以加速出口貿易。請問目前我國負責上述營業範圍之機構為下列何者？

- ① 中國信託商業銀行
- ② 中國輸出入銀行
- ③ 中國產物保險公司
- ④ 中央銀行

【4】28. 配銷策略是企業行銷組合的元素，而各國的配銷系統有四個不同之處，不包括下列何者？

- ① 通路長度
- ② 獨家通路
- ③ 零售集中度
- ④ 出口商品質

【1】29. 經濟整合有不同的程度，請問整合程度從最低至最高的排序，下列何者正確？

- ① 自由貿易區、關稅同盟、共同市場、經濟同盟及完全政治同盟
- ② 自由貿易區、共同市場、關稅同盟、政治同盟及完全經濟同盟
- ③ 自由貿易區、關稅同盟、經濟同盟、共同市場及完全政治同盟
- ④ 自由貿易區、關稅同盟、共同市場、政治同盟及完全經濟同盟

【4】30.如果提單上出現船公司或其代理人以附加條款或加註文字方式記載貨物情況，例如：2 cartons broken，此種提單稱為：

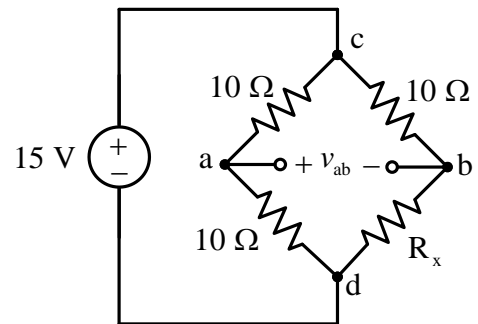
- ① Transshipment B/L
- ② Non-negotiable B/L
- ③ Direct B/L
- ④ Unclean B/L

貳、複選題 22 題（每題 2.5 分，全部答對才給分，答錯不倒扣；未作答者，不予計分）

【1,2】31.如【圖 31】所示電路，若 $v_{ab}=2.5\text{ V}$ ，則：

- ① $R_x=5\Omega$
- ② 電阻 R_x 兩端電壓為 5 V
- ③ 電阻 R_x 之電流為 2 A
- ④ 電阻 R_x 之消耗功率為 20 W

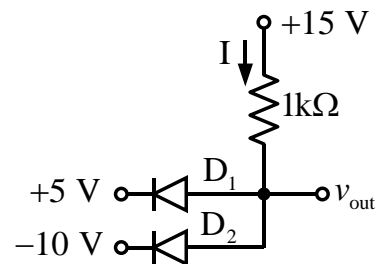
【圖 31】



【1,4】32.如【圖 32】電路中，若二極體的導通電壓為 0.7 V ，則：

- ① 輸出電壓 $v_{out}=-9.3\text{ V}$
- ② 電流 $I=15\text{ mA}$
- ③ D_1 二極體為順向偏壓
- ④ D_2 二極體為順向偏壓

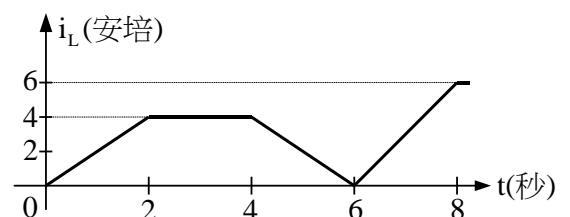
【圖 32】



【1,3】33.某電感器之電流如【圖 33】所示，已知電感器之電感量為 2 亨利 ，則：

- ① 在 1 秒 時電感器兩端的電壓為 4 伏特
- ② 在 3 秒 時電感器兩端的電壓為 4 伏特
- ③ 在 5 秒 時電感器兩端的電壓為 -4 伏特
- ④ 在 7 秒 時電感器兩端的電壓為 4 伏特

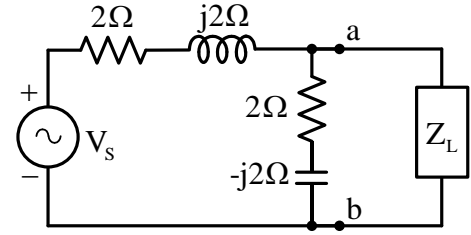
【圖 33】



【1,2,4】34.如【圖 34】電路中，若 $V_s=100\angle 0^\circ(V)$ ，則：

- ① a、b 二端點間左側之戴維寧等效電壓為 $50-j50(V)$
- ② a、b 二端點間左側之戴維寧等效阻抗為 $Z_{th}=2\Omega$
- ③ 阻抗 Z_L 的最大功率為 $800W$
- ④ 當阻抗 $Z_L=2\Omega$ 可使 Z_L 獲得最大功率

【圖 34】



【1,2,3】35.下列設備，何者可以用來測定流量？

- ① 文氏管(Venturi meter)
- ② 噴嘴(Nozzle)
- ③ 孔口(Orifice)
- ④ 皮氏管(Pitot tube)

【2,3,4】36.各種機械設備使用彈簧的目的為何？

- ① 定位鎖緊
- ② 承受一定的壓縮力
- ③ 緩衝
- ④ 儲存能量

【1,2,3】37.下列何者是柴油引擎之優點？

- ① 熱效率高
- ② 燃料消耗量較少
- ③ 不用點火系統減少故障
- ④ 怠速時震動較小

【1,2,3】38.下列工具機，何者是可以加工孔徑的機器？

- ① 鑽床或車床
- ② 立式銑床或搪床
- ③ 內圓磨床或搪磨
- ④ 鉋床或臥式銑床

【1,3,4】39.假設勞動是唯一的生產要素，越南投入一小時的勞動可以生產 10 件衣服或 5 支手機，台灣投入一小時的勞動可以生產 12 件衣服或 12 支手機，且台灣與越南所生產的商品都是同質的，有關台灣與越南生產之比較，下列敘述何者正確？

- ① 越南生產衣服有比較利益(comparative advantage)
- ② 越南生產衣服有絕對利益(absolute advantage)
- ③ 台灣生產手機有比較利益
- ④ 台灣生產手機有絕對利益

【1,2,3】40.假設美國的總合供給線(aggregate supply curve)是垂直線、總合需求線(aggregate demand curve)是負斜率，若美國政府採用擴張性財政政策，則下列敘述哪些正確？

- ① 美國的均衡物價上升
- ② 美國的 IS 曲線往右移動
- ③ 美國的總合需求線往右移動
- ④ 美國的均衡產出水準增加

- 【2,3】41.如果台灣的通貨發行餘額的數量是 a ，支票存款數額是 b ，活期存款數額是 c ，活期儲蓄存款數額是 d ，則下列有關台灣貨幣供給額之敘述，下列哪些正確？
- ①貨幣供給額 M_{1B} 數額是 $b+c+d$
 - ②貨幣供給額 M_{1B} 數額是 $a+b+c+d$
 - ③存款貨幣數額為 $b+c+d$
 - ④存款貨幣數額為 $a+b+c+d$
- 【1,3】42.小陳是本國人，他在美國領土內的汽車廠工作且支領薪水，則有關國民所得會計帳的敘述，下列哪些正確？
- ①小陳的薪水應列入本國 GNP 之計算
 - ②小陳的薪水應列入本國 GDP 之計算
 - ③小陳的薪水應列入美國 GDP 之計算
 - ④小陳的薪水應列入美國 GNP 之計算
- 【1,2】43.假設花椰菜是屬於完全競爭市場，且所有花椰菜的生產者的技術都相同，當市場達到長期均衡，則有關個別花椰菜生產者之敘述，下列哪些正確？
- ①邊際成本等於市場價格
 - ②平均成本等於市場價格
 - ③邊際成本低於市場價格
 - ④平均成本低於市場價格
- 【1,2】44.假設鑽石是屬於獨占市場，且市場需求線為負斜率，若廠商不考慮差別訂價，則生產者利潤極大時，下列敘述哪些正確？
- ①邊際成本等於邊際收益
 - ②價格大於邊際成本
 - ③價格等於邊際成本
 - ④價格等於平均成本
- 【1,3,4】45.假設無線通訊市場為寡占，市場中只有兩家業者，兩家業者提供的通訊服務品質相同、成本相同、沒有固定成本且邊際成本為常數 5，市場需求函數 $Q=1000-P$ ， Q 是需求量、 P 是價格，則下列敘述哪些正確？
- ①若兩家業者在市場進行價格競爭，則市場均衡價格等於 5
 - ②若兩家業者在市場進行價格競爭，則兩者都可以獲得超額利潤
 - ③若兩家業者在市場進行數量競爭，則市場均衡價格大於 5
 - ④若兩家業者在市場進行數量競爭，則兩者都可以獲得超額利潤

【1,3】46.請選出報價的英文：

- ① Offer
- ② Counter offer
- ③ Quoted price
- ④ Final price

【1,2,3,4】47.品牌形象(brand image)是由製造公司和產品本身構成，包含下列哪些要素？

- ①產品使用經驗
- ②定價
- ③公司員工的服務
- ④公共報導

【1,2,4】48.合約中價格基本交易條件的檢查事項應包含下列哪些？

- ①價格中應包含哪些項目
- ②是否含運費
- ③貨物所有權之轉移點為何
- ④進口稅或營業稅

【2,3】49.公司若是採取滲透訂價策略，下列敘述哪些正確？

- ①適合在產品導入市場階段時採用
- ②在產業中屬於成本領導
- ③價格視為爭取或維持市場定位並取得高市占率的一項競爭武器
- ④具有充分的投資報酬及產品成本快速回收的特性

【1,2,4】50.一般而言，調查供應市場的動機為何？

- ①想設置新的生產基地
- ②想知道最佳供貨來源
- ③想進行投機性採購
- ④想評估外包或自製

【2,4】51.下列哪些為全球廣告的缺點？

- ①打造單一品牌形象
- ②各國文化差異議題
- ③各國分攤成本開銷
- ④各國廣告法規限制

【1,2】52. “ It is with the utmost regret that we have reached the stage when we must press for immediately payment. If we do not receive any response from you within the next week, we will have no choice but to take legal action.” 在這段英文中，下列敘述何者正確？

- ①即將訴諸法律
- ②催收款項信函
- ③交貨遲延信函
- ④業務建立信函