

# 台灣糖業股份有限公司 105 年新進員工甄試試題

## 甄試類別【代碼】：土木【I5107】

### 專業科目：A.土木建築概要 B.施工規劃及控制概要 \*請填寫入場通知書編號：

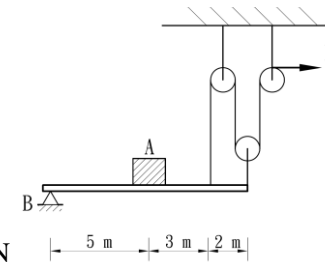
注意：①作答前須檢查答案卡、入場通知書號碼、桌角號碼、應試類別是否相符，如有不同應立即請監試人員處理。使用非本人答案卡作答者，該節不予計分。  
 ②本試卷正反兩頁共 80 題，每題 1.25 分，共 100 分。限用 2B 鉛筆在「答案卡」上作答，請選出最適當答案，答錯不倒扣；未作答者，不予計分。  
 ③請勿於答案卡書寫應考人姓名、入場通知書號碼或與答案無關之任何文字或符號。  
 ④本項測驗不得用電子計算器；若應考人於測驗時將電子計算器放置於桌面或使用，經勸阻無效，仍執意放置或使用者，該節以零分計；該電子計算器並由監試人員保管至該節測驗結束後歸還。  
 ⑤答案卡務必繳回，未繳回者該科以零分計算。

- 【2】1. 土木工程之英文名稱為何者？  
 ① Mechanical Engineering                      ② Civil Engineering  
 ③ Earth Engineering                              ④ Electrical Engineering
- 【3】2. 六號鋼筋之橫斷面直徑約為何者？  
 ① 13 mm    ② 16 mm    ③ 19 mm    ④ 22 mm
- 【2】3. 普通水泥之初凝時間標準為何者？  
 ① 0.5 小時    ② 1 小時    ③ 1.5 小時    ④ 2 小時
- 【4】4. 混凝土之抗壓強度與時間有關，一般是以多少天之強度為設計強度？  
 ① 7 天    ② 14 天    ③ 21 天    ④ 28 天
- 【3】5. 混凝土之常用重量配比（水泥：細骨材：粗骨材）為何者？  
 ① 1：1：2    ② 1：2：2    ③ 1：2：4    ④ 1：3：3
- 【3】6. 在某一直線上有兩點 A 與 B 相距 5 公尺，已知點 A 與點 B 之高差為 1 公分，試求 A、B 兩點間之坡度為何？  
 ① 1/100    ② 1/200    ③ 1/500    ④ 1/1000
- 【2】7. 滾壓夯實對回填土造成的預期效果為何者？  
 ① 滲透性提升    ② 剪力強度提升    ③ 壓縮性提升    ④ 緊密度降低
- 【2】8. 下列哪一種土壤的滲透性最差？  
 ① 砂質粉土    ② 粉土質黏土    ③ 卵礫石    ④ 黏土質砂
- 【3】9. 已知一淺基之尺寸為 2 m × 2 m × 0.5 m（長×寬×高），其重量為 5,000 kg，且於中心位置承載上部結構之重量為 23,000 kg，請問該淺基與下方土壤之接觸壓力為何者？  
 ① 5 t/m<sup>2</sup>    ② 6 t/m<sup>2</sup>    ③ 7 t/m<sup>2</sup>    ④ 8 t/m<sup>2</sup>
- 【2】10. 在統一土壤分類系統中，分類符號為 CL 的土壤名稱為何者？  
 ① 高塑性黏土    ② 低塑性黏土    ③ 粉土質砂    ④ 低塑性粉土
- 【3】11. 一混凝土坍度試驗之數據顯示，混凝土試體在圓錐體提起後之高度為 20 cm，請問坍度為何者？  
 ① 8 cm    ② 9 cm    ③ 10 cm    ④ 11 cm
- 【3】12. 有一基地長和寬各為 30 m 和 60 m，請問依照建築技術規則建築構造篇，此基地應設幾個地基調查點？  
 ① 1 個    ② 2 個    ③ 3 個    ④ 4 個
- 【1】13. 有一線段 AB 之長度為 10 m，且其方向角為 N45°E，若 A 座標(X, Y) = (0, 0)，請問 B 座標(X<sub>B</sub>, Y<sub>B</sub>)為何者？  
 ① (7.07, 7.07)    ② (7.07, 14.14)    ③ (14.14, 7.07)    ④ (14.14, 14.14)
- 【3】14. 請問水面下 1 m 深度處之水壓力為何者？  
 ① 9.61    ② 9.71    ③ 9.81    ④ 9.91
- 【2】15. 欲達成土木工程管理的目的，可依 PDCA 的循環步驟執行，請問其中的 C 代表下列何者？  
 ① 合作    ② 檢查    ③ 支出    ④ 法規
- 【4】16. 有一土層（初始厚度 2 m，土壤變形模數 = 5 MPa）承受均佈載重（大小 = 60 kPa），請問該土層表面之沉陷量為何者？  
 ① 1.8 cm    ② 2.0 cm    ③ 2.2 cm    ④ 2.4 cm
- 【1】17. 有一置放於水平地面之物體，其尺寸為 1 m × 1.5 m × 1 m（長×寬×高）、單位重為 2.0 t/m<sup>3</sup>，若欲以 500 kg 之水平力即可推動該物體，請問此時該物體與地面間的摩擦係數應等於多少？  
 ① 0.167    ② 0.187    ③ 0.207    ④ 0.227
- 【3】18. 已知某三角形內角 A、B、C，其對邊長度分別為 a、b、c，請問下列敘述何者正確？  
 ①  $\frac{a}{\sin A} = \frac{b}{\sin C}$     ②  $\frac{b}{\sin A} = \frac{a}{\sin B}$     ③  $\frac{b}{\sin B} = \frac{c}{\sin C}$     ④  $\frac{a}{\sin C} = \frac{c}{\sin B}$
- 【1】19. 在比例尺 1/25000 的地圖上，有一邊長為 4 公分的正方形，請問其實際面積為何者？  
 ① 1 平方公里    ② 2 平方公里    ③ 3 平方公里    ④ 4 平方公里

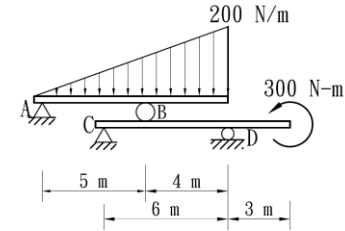
- 【4】20. 有關預力混凝土之敘述，下列何者正確？  
 ① 施作預力之混凝土構件不一定有使用鋼筋                      ② 施加預力的方式只有後拉式  
 ③ 預力混凝土常用於製作短跨度的樑                                      ④ 混凝土潛變造成的變形會使初始施加之預力減小
- 【3】21. 請問水準儀是用於測量下列哪一項參數之值？  
 ① 方向角    ② 距離    ③ 高程    ④ 面積
- 【2】22. 天然斜坡和人工斜坡都有可能發生坍塌不穩定的問題，請問下列何者為改良斜坡的工法？  
 ① 植生工法    ② 排水工法    ③ 蛇籠工法    ④ 噴凝土工法
- 【4】23. 「破鏡」一詞常用於下列哪一種工程？  
 ① 深開挖工程    ② 疏濬工程    ③ 港灣工程    ④ 潛盾工程

- 【3】24. 於實驗室進行標準夯實試驗時，其應有的步驟包含下列何者？  
 ① 土樣分五層夯擊，各層夯 25 下  
 ② 土樣分三層夯擊，各層夯 50 下  
 ③ 土樣分三層夯擊，各層夯 25 下  
 ④ 土樣分五層夯擊，各層夯 50 下

【圖 25】



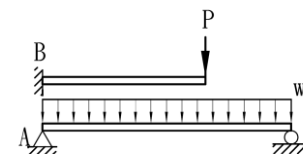
【圖 26】



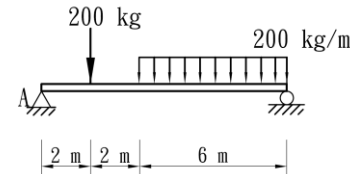
- 【1】25. 如【圖 25】，系統結構自重均不計，A 物塊重 1400 N，求力系平衡時之 P 力大小為多少？  
 ① 250 N    ② 500 N    ③ 700 N    ④ 850 N
- 【4】26. 如【圖 26】，若該組合樑自重不計，求 C 點支承反力為何者？  
 ① 450 N    ② 500 N    ③ 650 N    ④ 770 N
- 【1】27. 一組力系之可合併為「合力」或「合力偶」，下列何種力系不須檢驗合力偶，只須合力為零即可表示力系已達到平衡狀態？  
 ① 平面共點力系    ② 平面非共點非平行力系    ③ 平面平行力系    ④ 空間平行力系

- 【3】28. 【圖 28】中有上下兩組樑，上為懸臂樑，樑長 L，自由端承受集中荷重 P，且 P = wL；下為簡支樑，樑長  $\frac{3L}{2}$ ，全樑承受均佈荷重 w，則懸臂樑與簡支樑最大彎矩之比為何？  
 ① 7：15    ② 20：27    ③ 32：9    ④ 8：9

【圖 28】



【圖 29】



- 【4】29. 如【圖 29】，若樑自重不計，則最大彎矩會發生在距離 A 點多少 m 處？  
 ① 2 m    ② 3 m    ③ 4 m    ④ 5.6 m
- 【2】30. 一圓棒長度為 20 cm，橫斷面直徑為 4 cm，此圓棒受到軸向拉力後，長度伸長 2 cm，直徑縮短 0.12 cm，則此圓棒之蒲松比為何？  
 ① 0.2    ② 0.3    ③ 0.4    ④ 0.5

- 【2】31. 水泥之水灰比愈大，會造成下列何種現象？  
 ① 水泥強度增加    ② 凝結時間增加    ③ 工作性降低    ④ 水密性增加
- 【1】32. 防止磚構造產生白華現象最根本的方法為何？  
 ① 磚塊的吸水率要低    ② 塗上明礬水    ③ 用稀鹽酸刷洗    ④ 定期以清水擦拭

- 【3】33. 測定某地瀝青等級，以 100 g 重之標準貫入針，在 25°C 之溫度下，5 秒鐘內貫入地瀝青之深度為 2 cm，則此地瀝青之針入度為何？  
 ① 20 度    ② 100 度    ③ 200 度    ④ 2000 度
- 【3】34. CNS382 重新修訂建築用標準紅磚之抗壓試驗尺寸，其長×寬×厚為何者？  
 ① 210 mm × 90 mm × 53 mm    ② 200 mm × 90 mm × 63 mm  
 ③ 200 mm × 95 mm × 53 mm    ④ 230 mm × 110 mm × 60 mm

- 【3】35. 鋼的含碳量增加，會造成下列何種現象？  
 ① 比熱降低    ② 電阻降低    ③ 抗拉強度增加    ④ 比重增加
- 【1】36. 不銹鋼中最主要之添加合金元素為何？  
 ① 鉻與鎳    ② 鉻與鋁    ③ 矽與錳    ④ 鋅與鉬
- 【1】37. 地形圖上兩條主要等高線之間的垂直距離，稱為下列何者？  
 ① 等高距    ② 比例尺    ③ 里程    ④ 水平間距
- 【4】38. 「全球衛星導航系統」包含美國、俄羅斯、歐盟、中國四大系統，統稱為下列何者？  
 ① GPS    ② GRS    ③ WGS    ④ GNSS

【請接續背面】

【1】39.一儀器立於 A 點測站上，儀器高度為 1.000 m，視線保持水平，測得 B 點標尺讀數為 1.350 m，則下列敘述何者正確？

- ① A 點比 B 點高 0.350 m
- ② A 點比 B 點低 0.350 m
- ③ A 點與 B 點同高
- ④ 條件不夠，無法比較

【2】40.導線測量最主要之目的，是在進行何種觀測？

- ① 大地控制測量
- ② 平面控制測量
- ③ 平面加密測量
- ④ 細部地形測量

【4】41.工程規劃管理的目的在於對幾個層面加以規劃與管制，下列何者不是主要的考量項目？

- ① 時間
- ② 成本
- ③ 品質
- ④ 美觀

【3】42.網路圖所用之符號與其意義，下列何者錯誤？

- ① 作業  $\longrightarrow$
- ② 節點  $\bigcirc$
- ③ 並行作業  $\Rightarrow$
- ④ 虛作業  $----->$

【2】43.下列何種作業本身並不消耗時間、金錢、或其他資源，而僅用來表示前後的邏輯關係？

- ① 不相干作業
- ② 虛作業
- ③ 合併作業
- ④ 基本作業

【1】44.網路圖中，需時最長的路徑，也就是決定專案最快可以在什麼時候完成的路徑，此路徑稱為下列何者？

- ① 要徑
- ② 捷徑
- ③ 關鍵路徑
- ④ 快速路徑

【2】45.一作業項目，在不影響整個工程之完工期限下，其所能允許延誤之最長時間稱為下列何者？

- ① 浮時
- ② 總浮時
- ③ 自由浮時
- ④ 工時

【1】46.網狀管理術(Network Management Technique)的兩大支柱，指的是哪兩種方法？

- ① PERT 與 CPM
- ② CPM 與 PDCA
- ③ PERT 與 PDCA
- ④ PDCA 與 PEP

【3】47.工程每縮短一天所需之成本稱為成本坡度，若正常作業時間 6 天成本是 2,000 元，趕工作業時間 4 天成本是 2,200 元，試求其成本坡度為何？

- ① 200 元
- ② 150 元
- ③ 100 元
- ④ 50 元

【4】48.下列何者不屬於直接成本？

- ① 勞工
- ② 材料
- ③ 運輸費用
- ④ 監工人員薪資

【3】49.營建工程常見之假設工程，不包括下列何者？

- ① 工務所
- ② 擋土支撐
- ③ 建築物基礎
- ④ 各類揚重設備

【4】50.箭線式網圖在繪製上其作業之工期應標示在箭線的：

- ① 上方
- ② 右方
- ③ 前方
- ④ 下方

【4】51.箭線式網圖中，以圓號「o」代表作業間的連接關係，下列何者錯誤？



【2】52.下列何者不屬於施工計畫應載明的內容？

- ① 品質管制
- ② 員工教育訓練
- ③ 工地安全及衛生
- ④ 交通維持措施

【1】53.營建工程的五項施工技術資源(5M)，下列何者正確？

- ① 方法、人力、機械、材料、資金
- ② 管理、人力、機械、材料、資金
- ③ 市場、人力、機械、材料、資金
- ④ 方法、動作、機械、材料、資金

【3】54.訂定施工規範最主要的目的為何？

- ① 縮短工期
- ② 降低成本
- ③ 達成施工品質要求
- ④ 增加結構強度

【2】55.有關混凝土之澆置順序規劃，下列何者錯誤？

- ① 保持載重平衡
- ② 模板或配筋複雜較難澆置處應最後再澆置
- ③ 混凝土澆置應自距離最遠處開始澆置
- ④ 垂直構造物之澆置應保持各部分之高度相同

【4】56.施工圖在營建工程上具有非常重要的地位，但其功用不包括下列何者？

- ① 工程估價的依據
- ② 工程施工之準則
- ③ 工程驗收之依據
- ④ 景觀美化之依據

【2】57.營建工程圖說編號，下列何者錯誤？

- ① 建築圖-編號 A
- ② 結構圖-編號 C
- ③ 電氣設備圖-編號 E
- ④ 機械設備圖-編號 M

【1】58.如【圖 58】所示，該網圖中結點②最早開始時間為：

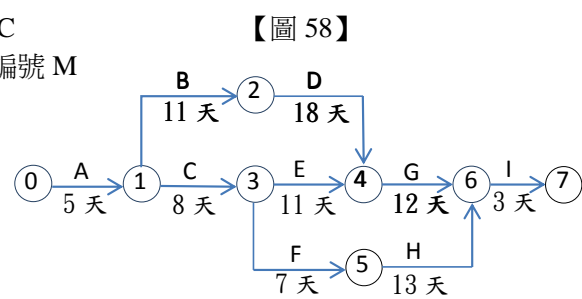
- ① 16 天
- ② 5 天
- ③ 13 天
- ④ 11 天

【3】59.如【圖 58】所示，該網圖中結點①最遲開始時間為：

- ① 11 天
- ② 1 天
- ③ 5 天
- ④ 8 天

【2】60.模板工程的費用約占總工程費之 20% ~ 30%，甚至更高，降低工程費用最有效的方法為何？

- ① 分區施工
- ② 擬定轉用計畫
- ③ 使用環保材質模板
- ④ 降低模板厚度



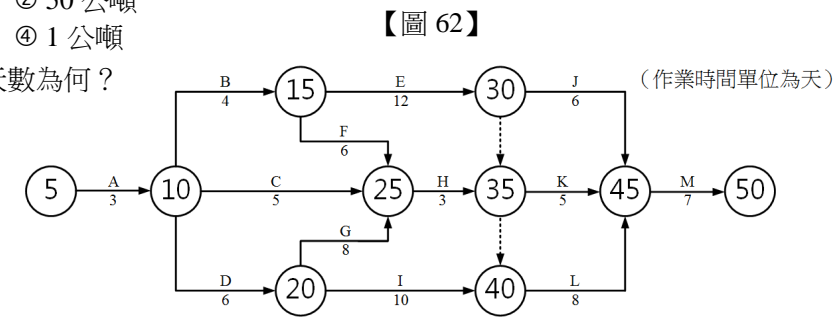
【圖 58】

【4】61.堆高機操作在荷重多少公噸以上者，雇主應使操作人員接受特殊作業安全衛生教育訓練？

- ① 100 公噸
- ② 50 公噸
- ③ 10 公噸
- ④ 1 公噸

【4】62.如【圖 62】所示，該網圖要徑上各作業工期總天數為何？

- ① 23 天
- ② 31 天
- ③ 32 天
- ④ 35 天



【圖 62】

【2】63.工程成本與工期之間的關係為何？

- ① 兩者之間並無關連
- ② 工期越短直接成本越高
- ③ 工期越短間接成本越高
- ④ 工期不合理增長則總成本會降低

【4】64.工程網圖中，要徑的總浮時應為下列何者？

- ① 10
- ② 1
- ③ -1
- ④ 0

【3】65.營建工程施工日誌不包含下列哪一項內容？

- ① 施工機具
- ② 施工人力
- ③ 勞安檢查人力
- ④ 施工進度

【1】66.有關職業安全衛生管理計畫內容，除了需有職業安全衛生教育訓練計畫以及稽查管理計畫外，也應包含下列何者？

- ① 緊急應變計畫
- ② 分項工程計畫
- ③ 工期展延計畫
- ④ 交通管制計畫

【3】67.工程施工時，將圖面上各點運用測量方法，在地面上訂出位置的過程，稱為下列何者？

- ① 定點
- ② 量測
- ③ 放樣
- ④ 規劃

【1】68.混凝土澆置區域若為斜面時，如不考量特殊因素，其正確的澆注方向應為何？

- ① 由低往高
- ② 由中間往四周
- ③ 由左往右
- ④ 由裡往外

【2】69.在混凝土澆置後尚未凝固前，盡量避免因日曬、風吹及溫度變化而導致水份迅速蒸發，致使混凝土龜裂而所做之保護工作稱為下列何者？

- ① 保濕
- ② 養護
- ③ 風化
- ④ 緩凝

【3】70.混凝土搗實作業進行時，下列敘述何者錯誤？

- ① 每層混凝土皆須作規則之振動，不得遺漏
- ② 振動棒不得與模板接觸
- ③ 振動棒應與混凝土面維持 45 度夾角，增加搗實效率
- ④ 不得用振動棒來移動混凝土

【4】71.混凝土澆置計畫中，下列何者不是主要的考量項目之一？

- ① 澆置範圍及數量
- ② 澆置順序
- ③ 混凝土輸送
- ④ 混凝土強度

【1】72.最佳工期，係指下列何者？

- ① 總工程費用最低的工期
- ② 時間最短的工期
- ③ 直接成本最高的工期
- ④ 不須延長時間的工期

【4】73.營繕工程之承攬契約應記載事項，下列何者錯誤？

- ① 工程名稱、地點及內容
- ② 承攬金額、付款日期及方式
- ③ 工程開工日期、完工日期及工期計算方式
- ④ 完工獎金的發放比例

【2】74.依照營造安全衛生設施標準規定，雇主於施工架上設置人員上下設備時，施工架任一處步行至最近上下設備之距離，應在多少公尺以下？

- ① 20 公尺
- ② 30 公尺
- ③ 40 公尺
- ④ 50 公尺

【3】75.雇主對於袋裝材料之儲存規定，下列敘述何者正確？

- ① 堆放高度不得超過八層
- ② 至少每三層交錯一次方向
- ③ 交錯方向易引起材料變質者，得以不影響穩定之方式堆放
- ④ 四層以上部分應向內退縮，以維持穩定

【3】76. A 為「施工時正常損失時間」、B 為「施工時偶發損失時間」，則「平均施工速度」是指：

- ① A 之平均速度
- ② B 之平均速度
- ③ A、B 相加之平均速度
- ④ A、B 相差之平均速度

【1】77.已知某作業時間，最早開始為 ES，最早完成為 EF，最遲開始為 LS，最遲完成為 LF，作業間之工期 T，則下列關係何者正確？

- ①  $LS=LF-T$
- ②  $ES=EF+T$
- ③  $EF=LF-T$
- ④  $LF=LS-T$

【1】78.在建築工程進行擋土設計時，下列何者是最需要考慮的因素？

- ① 擋土設施之材料強度
- ② 擋土設施之施工方便性
- ③ 擋土設施之施工進度
- ④ 擋土設施之美觀

【3】79.有關建築物拆除之施工計畫書內容，不包含下列哪一項目？

- ① 拆除物源頭分類
- ② 防護設備
- ③ 拆除機具品牌型號
- ④ 安全衛生管理

【2】80.依照營造業法第六條的規定，下列何者不屬於營造業的分類之一？

- ① 綜合營造業
- ② 水電包工業
- ③ 專業營造業
- ④ 土木包工業