

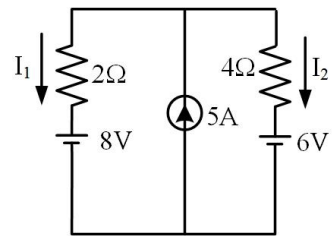
*入場通知書編號：_____

注意：①作答前先檢查答案卷，測驗入場通知書編號、座位標籤號碼、應試科目是否相符，如有不同應立即請監試人員處理。使用非本人答案卷作答者，不予計分。
 ②本試卷為一張單面，非選擇題共 4 大題，每題各 25 分，共 100 分。
 ③非選擇題限以藍、黑色鋼筆或原子筆於答案卷上採橫式作答，並請依標題指示之題號於各題指定作答區內作答。
 ④請勿於答案卷上書寫姓名、入場通知書編號或與答案無關之任何文字或符號。
 ⑤本項測驗僅得使用簡易型電子計算器(不具任何財務函數、工程函數、儲存程式、文數字編輯、內建程式、外接插卡、攝(錄)影音、資料傳輸、通訊或類似功能)，且不得發出聲響。應考人如有下列情事扣該節成績 10 分，如再犯者該節不予計分。1.電子計算器發出聲響，經制止仍執意繼續犯者。2.將不符規定之電子計算器置於桌面或使用，經制止仍執意繼續犯者。
 ⑥答案卷務必繳回，未繳回者該節以零分計算。

第一題：

請依【圖 1】所示電路，回答下列問題：

- ①請以重疊定理計算流經 2Ω 之電流 I_1 = ? 【15 分】
- ②請以重疊定理計算流經 4Ω 之電流 I_2 = ? 【10 分】



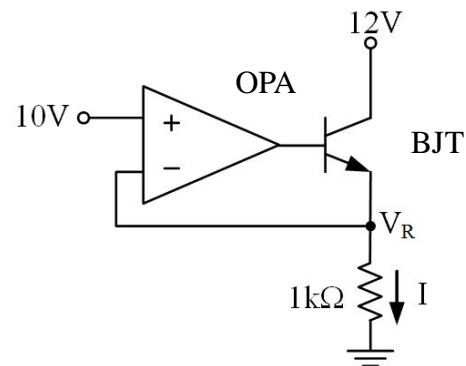
【圖 1】

第二題：

如【圖 2】所示由理想運算放大器 OPA 與電晶體 BJT 所組成之電路，其中 BJT 之 $V_{BE}=0.7V$, $\beta=99$, $V_T=25mV$ 。

請問：電路中的① V_R = ? 【10 分】

②流經電阻 $1k\Omega$ 之電流 I = ? 【15 分】

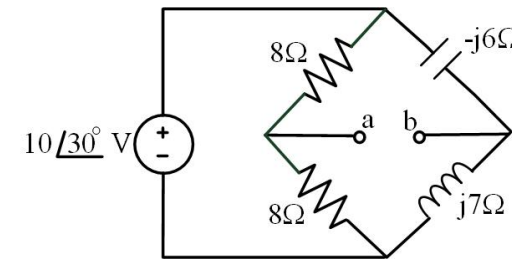


【圖 2】

第三題：

請依【圖 3】所示電路，回答下列問題：

- ①請求出由端點 ab 看入之戴維寧等效阻抗 Z_{Th} = ? 【10 分】
- ②請求出由端點 ab 看入之戴維寧等效電壓 V_{Th} = ? 【15 分】



【圖 3】

第四題：

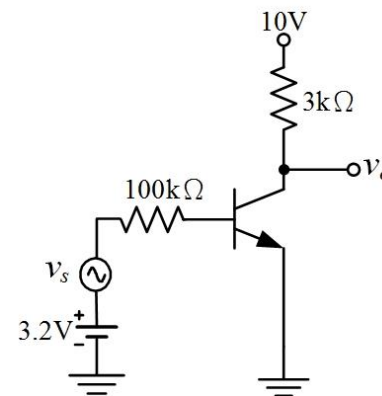
如【圖 4】所示之電路，其中 BJT 之 $V_{BE}=0.7V$, $\beta=100$, $V_T=25mV$ 。

請問：①BJT 之直流偏流 I_C 【5 分】

②小信號參數 g_m 【5 分】

③小信號參數 r_π 【5 分】

④小信號電壓增益 $A_v = v_o/v_s$ 【10 分】



【圖 4】