

100年公務人員特種考試一般警察人員考試、  
 100年公務人員特種考試警察人員考試及  
 100年特種考試交通事業鐵路人員考試試題

代號：80830  
 80930

全一張  
 (正面)

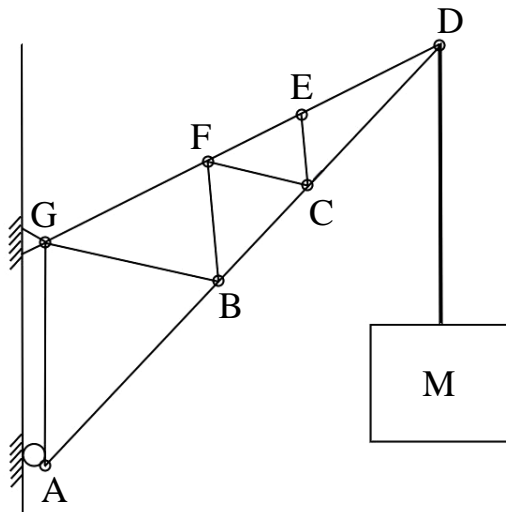
等 別：員級鐵路人員考試  
 類 科：土木工程、建築工程  
 科 目：工程力學概要  
 考試時間：1 小時 30 分

座號：\_\_\_\_\_

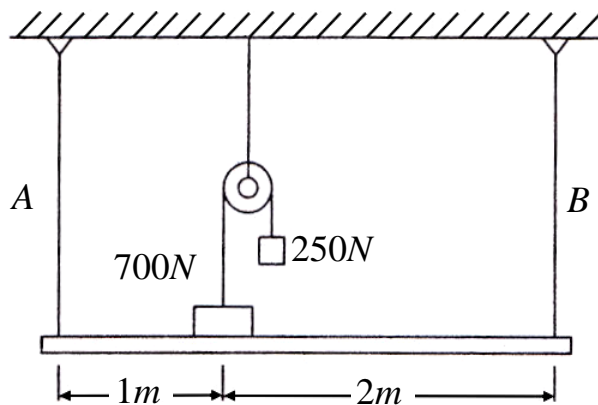
※注意：(一)可以使用電子計算器。

(二)不必抄題，作答時請將試題題號及答案依照順序寫在試卷上，於本試題上作答者，不予計分。

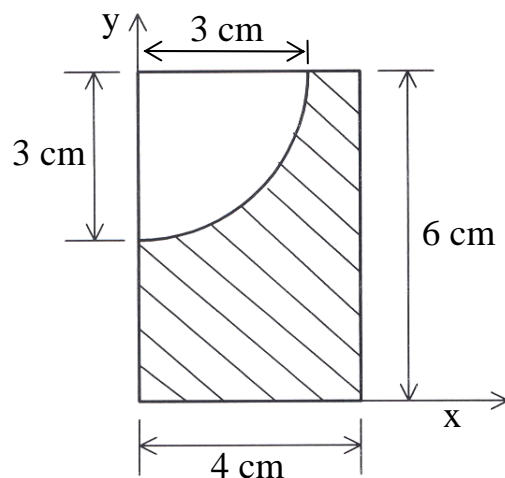
一、如圖所示桁架，質量  $M$  為  $1600 \text{ kg}$ ，指出不受力的桿件。(25 分)



二、一重量為  $100 \text{ N}$  的均勻直桿由二條垂直的繩索  $A$ 、 $B$  懸吊在如圖所示之水平位置上，直桿上有一  $700 \text{ N}$  的重物，該重物與另一  $250 \text{ N}$  的重物經由一繩索懸吊在一滑輪上，若重力的方向為垂直向下，試求繩索  $A$ 、 $B$  所受的張力。(25 分)



三、求圖示斜線面積之形心坐標。(25 分)



(請接背面)

100年公務人員特種考試一般警察人員考試、  
100年公務人員特種考試警察人員考試及  
100年特種考試交通事業鐵路人員考試試題

代號：80830  
80930

全一張  
(背面)

等 別：員級鐵路人員考試  
類 科：土木工程、建築工程  
科 目：工程力學概要

四、有一隔震單元係由板A及兩片硬橡膠組合而成，其外側則為剛性支承，如圖所示。該橡膠之剪力模數為  $2.5 \text{ kN/cm}^2$ ，當板A承受荷載P時，其所對應之變形量為  $\delta$ ，計算此時之有效彈簧常數  $P/\delta$  之值。(25分)

