

臺灣港務股份有限公司 106 年度第 2 次從業人員
 助理管理師/助理工程師、助理事務員/助理技術員甄試

專業科目試題

筆試科目：電機機械

甄選類科：18 電機(師級) 須使用電子計算機

題號	題 目
1	<p>有三相 4 極、60Hz、240V 繞線式感應電動機(定部與轉部繞組之匝數比為 2:1)，定子Δ接，轉子 Y 接，起動時轉子電阻為 0.5 歐姆，電抗為 8 歐姆，當轉速為 1650 rpm 時，請算出：</p> <p>(a) 轉子每相應電勢 (E_{2s})</p> <p>(b) 同步轉速 (n_s)</p> <p>(c) 轉差率 (S)</p> <p>(d) 轉部繞組電流 (I_2)</p>
	配分：每小題 5 分，共 20 分。
2	<p>有一圓筒型同步發電機為三相，1900kVA、2550V、2 極、3600rpm、Y 連接，每相同步電抗為 3 歐姆，若電樞電阻 R_A 不計，請算出：</p> <p>(a) 每相電壓 (V_ϕ)</p> <p>(b) 電樞電流 (I_A)</p> <p>(c) 每相應電勢 (E_ϕ)</p> <p>(d) 最大輸出功率 (P_{max})</p>
	配分：每小題 5 分，共 20 分。

題號

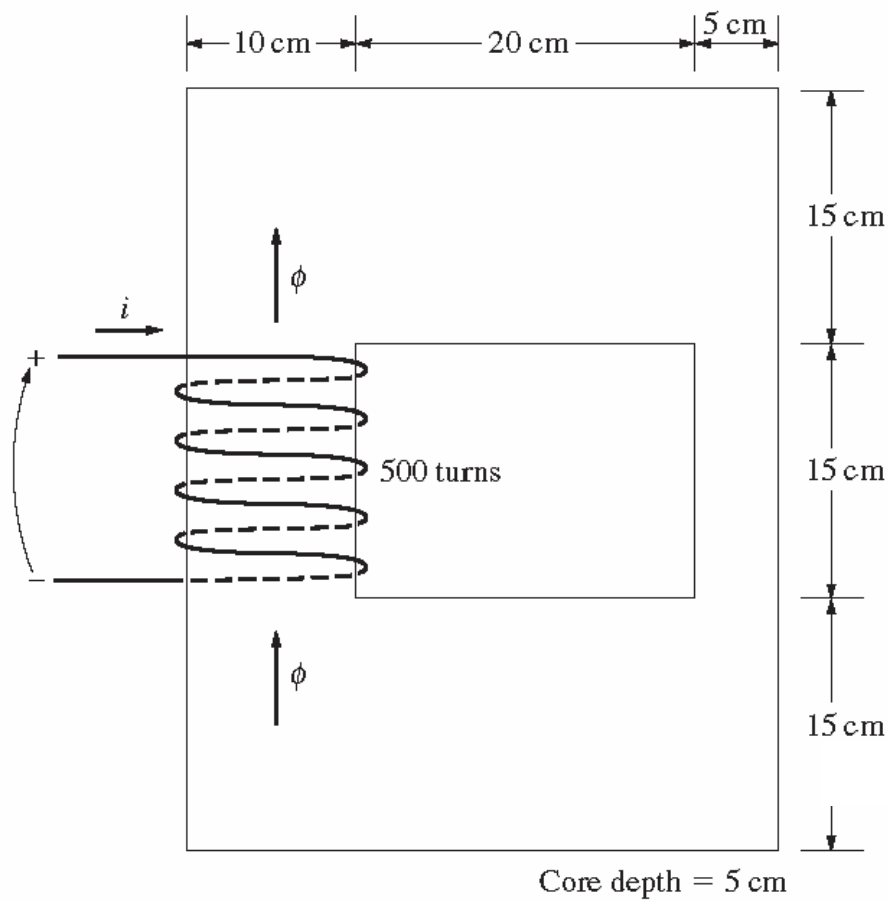
題 目

鐵磁芯(ferromagnetic core)與尺寸如下圖所示。

假設核心的相對磁導率(relative permeability)為 800。

- (a) 當磁通密度(flux density)為 0.005 Wb 時的電流值(value of the current)為多少？
- (b) 承(a)小題，在此電流下，磁芯頂部的磁通密度(flux density)是多少？
- (c) 承(a)小題，核心右側的磁通密度(flux density)是多少？

3



配分：第 1 小題 6 分，第 2、3 小題 7 分，共 20 分。

題號	題 目
4	<p>一個 10-kVA 的 480/120-V 單相隔離變壓器(isolated transformer)，用於 600-V 電源對 120V 負載供電。</p> <p>假設變壓器為理想的，且所有絕緣皆可以承受 600V。</p> <p>(a) 求此供電用途下之變壓器的千伏特安培額定值(kilovoltampere rating, kVA)。</p> <p>(b) 求此供電變壓器最大的一次側和二次側電流(maximum primary and secondary currents)。</p>
	配分：第 1 小題 8 分，第二小題二個答案各 6 分，共 20 分。

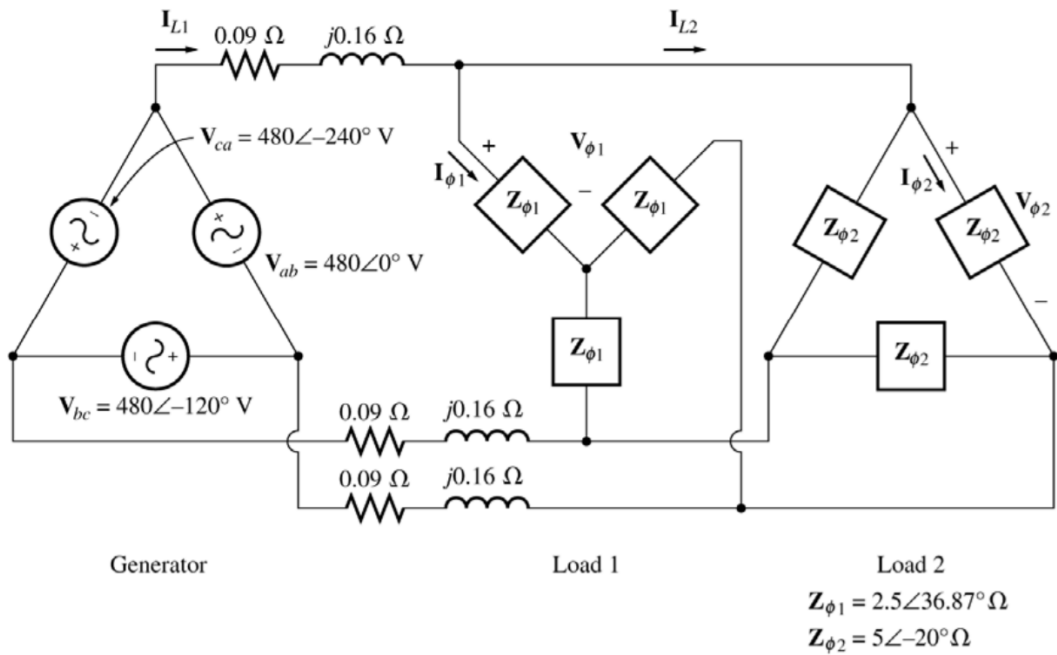
題號

題目

5

下圖為具有兩個負載的三相電力系統(three-phase power system)。

Δ 連接(Δ -connected generator)的發電機產生 480V 的線電壓(line voltage)，線阻抗(line impedance)為 $0.09 + j0.16\Omega$ 。負載 1 為 Y 連接的，相位阻抗(phase impedance)為 $2.5\angle 36.87^\circ\Omega$ ；負載 2 為 Δ 連接，相位阻抗為 $5\angle -20^\circ\Omega$ 。



- (a) 兩個負載的線電壓是多少？
- (b) 傳輸線 (transmission lines) 上的電壓降是多少？
- (c) 每個負載的實際和無功功率(real and reactive powers)各是多少？
- (d) 找出傳輸線中的實際和無功功率損耗。
- (e) 找出發電機提供的實際功率、無功功率和功率因數。

配分：每小題 4 分，共 20 分。