

台灣中油股份有限公司 104 年僱用人員甄試試題

甄試類別【代碼】：航空加油類【H8046-H8048】

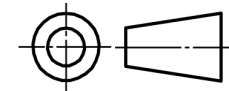
專業科目：A.電子概論、B.機械常識

\*請填寫入場通知書編號：

注意：①作答前須檢查答案卡、測驗入場通知書號碼、桌角號碼、應試科目是否相符，如有不同應立即請監試人員處理。使用非本人答案卡者，不予計分。  
 ②本試卷為一張雙面，共 65 題，其中【第 1-40 題，每題 1.25 分，佔 50 分】；【第 41-65 題，每題 2 分，佔 50 分】，限用 2B 鉛筆作答，請選出最適當答案，答錯不倒扣；未作答者，不予計分。  
 ③請勿於答案卡書寫應考人姓名、入場通知書號碼或與答案無關之任何文字或符號。  
 ④本項測驗僅得使用簡易型電子計算器(不具任何財務函數、工程函數功能、儲存程式功能)，但不得發出聲響；若應考人於測驗時將不符規定之電子計算器放置於桌面或使用，經勸阻無效，仍執意使用者，該節扣 10 分；該電子計算器並由監試人員保管至該節測驗結束後歸還。  
 ⑤答案卡務必繳回，未繳回者該科以零分計算。

第一部分：【第 1-40 題，每題 1.25 分，共計 40 題，佔 50 分】

- 【3】1.下列何種方法為改變材料化學成分的表面硬化方式？  
 ①火焰加熱硬化法 ②高週波硬化法 ③滲碳硬化法 ④電解淬火硬化法
- 【1】2.銑刀之迴轉方向與工件進給方向相反的銑削方式，稱為何種方法？  
 ①逆銑法 ②順銑法 ③排銑法 ④跨銑法
- 【2】3.一般分度頭蝸輪與蝸桿的齒數比為何？  
 ① 50：1 ② 40：1 ③ 35：1 ④ 30：1
- 【3】4.請問選擇砂輪最主要關鍵為何？  
 ①磨料 ②結合度 ③被研磨的材料種類 ④組織
- 【1】5.下列何種方式適合大量生產低熔點非鐵金屬之外螺紋？  
 ①壓鑄加工 ②銑床銑削 ③車床加工 ④擠製加工
- 【4】6.CNC 工具機廣泛使用何種導螺桿以致於有較高之加工性能？  
 ①梯形導螺桿 ②方形導螺桿 ③V 形導螺桿 ④滾珠導螺桿
- 【4】7.有關 CNC 車床 G 碼之加工，下列敘述何者錯誤？  
 ① G41 刀鼻半徑向左補正 ② G42 刀鼻半徑向右補正  
 ③ G40 刀鼻半徑補正取消 ④ G03 順時針圓弧切削
- 【3】8.在自動化技術中，FMS 是指何者的簡稱？  
 ①電腦輔助製造系統 ②電腦數值控制 ③彈性製造系統 ④群組技術系統
- 【1】9.下列何者為半導體主要材料？  
 ①矽 ②鎂 ③鋁 ④銅
- 【4】10.依 CNS 規範，一張 A0 的圖紙可以裁製成幾張 A3 的圖紙？  
 ① 2 ② 4 ③ 6 ④ 8
- 【3】11.在工程圖中，標題欄顯示右側符號時，表示該圖採用何種角法？  
 ①第一角法 ②第二角法 ③第三角法 ④第四角法
- 【1】12.繪製輔視圖根據的投影原理為何？  
 ①正投影 ②斜投影 ③半斜投影 ④透視投影
- 【4】13.機械材料表示為 CNS SS400 是何意義？  
 ①最高抗拉強度 400 N/mm<sup>2</sup> 之鑄鐵 ②最高抗拉強度 400 N/mm<sup>2</sup> 之合金工具鋼料  
 ③最低抗拉強度 400 N/mm<sup>2</sup> 之鍛造鋼料 ④最低抗拉強度 400 N/mm<sup>2</sup> 之結構用軋鋼料
- 【4】14.依 CNS 規範，下列何者不是工程圖中細鏈線的用途？  
 ①中心線 ②基準線 ③節線 ④尺度線
- 【3】15.有兩個圓直徑分別為 20 mm 與 40 mm，若此二圓為外切，則連心線長是多少 mm？  
 ① 20 ② 25 ③ 30 ④ 60
- 【4】16.一物體的尺度標註，可分為哪兩種尺度？  
 ①功能尺度與非功能尺度 ②形狀尺度與方向尺度  
 ③大小尺度與參考尺度 ④大小尺度與位置尺度
- 【4】17.若圖面尺度標註為  $100 \pm \begin{matrix} 0.05 \\ 0.03 \end{matrix}$  mm，檢查工件時，下列哪一件不及格？  
 ① 99.99 mm ② 100.04 mm ③ 99.97 mm ④ 100.08 mm
- 【3】18.下列何者不是彈簧的主要功用？  
 ①吸收振動 ②儲存能量 ③定位 ④力的量度
- 【3】19.有關「鍵」的敘述，下列何者錯誤？  
 ①方鍵的斷面呈正方形 ②斜鍵又稱為推拔鍵  
 ③半圓鍵是一種無鍵座之鍵，利用摩擦來傳達動力 ④栓槽鍵用於需要傳達極大扭力的場所
- 【4】20.下列何者不屬於連接用螺紋？  
 ①國際公制標準螺紋 ②統一標準螺紋 ③惠氏螺紋 ④方螺紋



- 【2】21.工程圖上標註尺寸為 30±0.02 mm，下列敘述何者錯誤？  
 ①公差=0.04 mm ②上偏差=-0.02 mm ③上限尺寸=30.02 mm ④下限尺寸=29.98 mm
- 【4】22.下列何種螺紋製造方式無法製造內螺紋？  
 ①車床車削 ②銑床銑削 ③螺絲攻切製 ④滾軋製造
- 【2】23.有關齒輪之模數、徑節與周節之敘述，下列何者錯誤？  
 ①公制齒輪以模數表示大小 ②模數越大齒形越小  
 ③周節=齒間+齒厚 ④徑節單位為吋
- 【2】24.有關粉末冶金之敘述，下列何者錯誤？  
 ①可製作多孔性產品 ②可以製造複雜形狀之產品  
 ③金屬粉末價格較高，且不易儲存 ④設備費高，不適合少量生產
- 【1】25.一鑽床的馬達機械效率為 90%，皮帶輪的機械效率為 80%，則該鑽床的機械效率為：  
 ① 72% ② 80% ③ 85% ④ 90%
- 【凡作答皆計分】26.一物體靜置於地面上，物體與地面之摩擦係數為 0.2，除重力外沒有其他外力的作用，下列敘述何者錯誤？  
 ①摩擦力朝上 ②摩擦力朝左  
 ③摩擦力朝右 ④物體與地面之間不會有摩擦力產生
- 【2】27.延性機械材料之降伏強度與容許應力之比值稱為安全因數，於應用上其值必需如何設定？  
 ①小於 1 ②大於 1 ③小於 1/2 ④大於 1/2
- 【2】28.若樑支承處的未知反作用力超過 3 個，不能直接由靜力學的三個平衡方程式求得者，稱為靜不定樑，下列何者屬於靜不定樑？  
 ①簡支樑 ②固定樑 ③懸臂樑 ④外伸樑
- 【2】29.一樑受力如右圖所示，則樑在哪一部分是受純彎曲作用？  
 ① AB ② BC ③ CD ④ AD
- 【3】30.一矩形截面樑，寬 12 mm，高 16 mm，若承受 192000 N 的剪力作用，則其最大剪應力為若干 N/mm<sup>2</sup>？  
 ① 500 ② 1000 ③ 1500 ④ 2000
- 【3】31.一軸以每分鐘 2000 轉傳動 12π 仟瓦的功率，則軸所受的扭矩為若干 N-m？  
 ① 45 ② 90 ③ 180 ④ 270
- 【2】32.有關機械力學方面，下列敘述何者錯誤？  
 ①彈性係數(E)的值與材料的大小及幾何形狀無關 ②材料的彈性係數越大，材料越容易變形  
 ③單位長度的變形量稱為應變 ④應力常用的絕對單位為 N/mm<sup>2</sup>
- 【1】33.有關量具用途及原理方面，下列敘述何者錯誤？  
 ①螺紋分厘卡是用於量測螺紋節距  
 ②塊規使用為確保精度，以採用最少塊數及由大至小之組合為原則  
 ③游標卡尺可用以量測內徑、外徑、長度、深度及階級尺寸  
 ④正弦桿是利用三角函數之正弦原理，可以精密量測出機件之角度或錐度
- 【3】34.一游標卡尺本尺 1 格 1 mm，游尺取本尺 19 格分成 20 等分，則其最小讀值為：  
 ① 0.01 mm ② 0.02 mm ③ 0.05 mm ④ 0.1 mm
- 【1】35.工廠大量生產時，車削一外徑為 30 mm 之圓桿，使用下列何種量具檢驗最適合？  
 ①環規 ②柱塞規 ③螺紋分厘卡 ④投影比較儀
- 【4】36.有關切削劑之敘述，下列何者錯誤？  
 ①水溶性切削劑以冷卻為主 ②非水溶性切削劑以潤滑為主  
 ③切削劑具有冷卻、潤滑及清潔等三項主要功能 ④切削劑著火點宜低，揮發性宜高
- 【1】37.固體滲碳法使用之滲碳劑為：  
 ①木炭 ②氰化鉀 ③氰化鈉 ④一氧化碳
- 【3】38.機械製圖中組合圖的主要功用為何？  
 ①表達各零件的表面粗糙度 ②表達各零件的加工方法  
 ③表達各零件結合的情形、相對位置和機構的功能 ④表達各零件的大小及形狀
- 【2】39.有關防護器具的敘述，下列何者正確？  
 ①戴安全帽可以不用將扣環扣上  
 ②在有害氣體及粉塵的作業環境中應使用呼吸防護器具  
 ③一般的皮鞋可當安全鞋使用  
 ④使用耳塞及耳罩會造成工作者聽力損傷
- 【3】40.有關鍋爐及壓力容器之安全管理與檢查之敘述，下列何者錯誤？  
 ①小型壓力容器之構造，應合於國家標準一四九六七小型壓力容器之規定  
 ②第一種壓力容器設置完成時，應向檢查機構申請竣工檢查  
 ③鍋爐之操作管理應雇用專任操作人員，於鍋爐運轉中得使其從事與鍋爐操作無關之工作  
 ④第一種壓力容器檢查合格證有效期限屆滿前一個月，應填具定期檢查申請書向檢查機構申請定期檢查

【請接續背面】

**第二部分：【第 41-65 題，每題 2 分，共計 25 題，佔 50 分】**

【4】41.有關電晶體的結構與特性，下列敘述何者錯誤？

- ① 集極面積大於射極面積
- ② 摻雜比例是射極多於基極
- ③ 降低集極摻雜濃度，可提高其逆向崩潰電壓
- ④ 電晶體的電流是由多數載子所形成

【3】42.有關石英晶體振盪器之敘述，下列何者錯誤？

- ① 石英晶體組成的振盪器頻率最為穩定
- ② 石英晶體是一種壓電效應之材料
- ③ 石英晶片愈薄振動頻率愈低
- ④ 低頻振盪器一般採用 RC 電路為主

【2】43.如【圖 43】所示，二極體為理想，則電路之輸出電壓  $V_o$  為何？

- ① 2V
- ② 6V
- ③ 8V
- ④ 12V

【2】44.某全波整流電路（中心抽頭式），當負載  $R_L=1k\Omega$  上產生 169mW 的功率消耗時，每個二極體的峰值反向電壓(PIV)為多少？

- ①  $24\sqrt{2}$
- ②  $26\sqrt{2}$
- ③  $12\sqrt{2}$
- ④  $31\sqrt{2}$

【4】45.如【圖 45】之電路，若  $+V_{EE}=+15V$ ， $-V_{CC}=-9.6V$ ， $R_B=1.9M\Omega$ ， $R_C=2k\Omega$ ， $R_E=1k\Omega$ ， $V_{EB}=0.6V$ ， $\beta=100$ ，則下列何者錯誤？

- ①  $I_C=1.2mA$
- ②  $V_C=-7.2V$
- ③  $V_E=13.8V$
- ④  $V_{CE}=-3.6V$

【3】46.有 40W 輸出的放大器連接至  $10\Omega$  揚聲器上，若放大器的電壓增益為 40dB，則額定輸出時其輸入電壓為何？

- ① 40 mV
- ② 100 mV
- ③ 200 mV
- ④ 400 mV

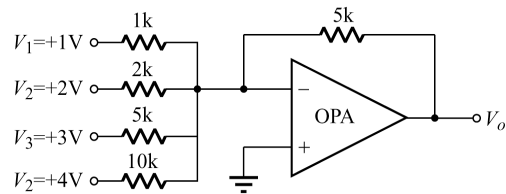
【1】47.如【圖 47】所示為一運算放大器電路，OPA 為理想，試求輸出電壓  $V_o$  為若干？

- ① -15V
- ② -10V
- ③ -5V
- ④ 10V

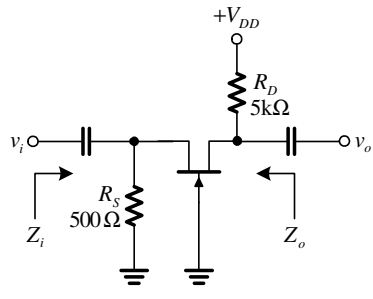
【1】48.如【圖 48】所示電路，若  $g_m=2mA/V$ ， $r_d$  忽略不計，下列敘述何者錯誤？

- ①  $Z_i=500\Omega$
- ②  $Z_o=5k\Omega$
- ③  $A_v=10$
- ④ 此電路為共閘極放大電路

【圖 47】



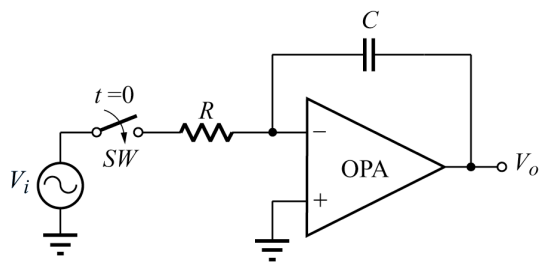
【圖 48】



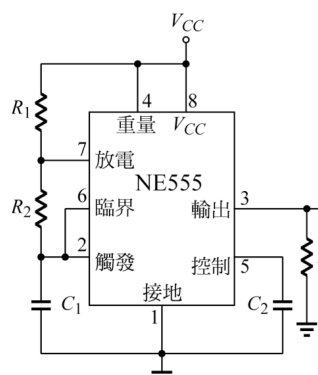
【4】49.如【圖 49】所示，電容  $C=100\mu F$ ，電阻  $R=5k\Omega$ ，其初始值  $V_o=0V$ ，輸入電壓  $V_i=1V$ ，若開關 SW 在  $t=0$  時關上，則經過 1 秒後，輸出電壓  $V_o$  為？

- ① 1V
- ② 2V
- ③ -1V
- ④ -2V

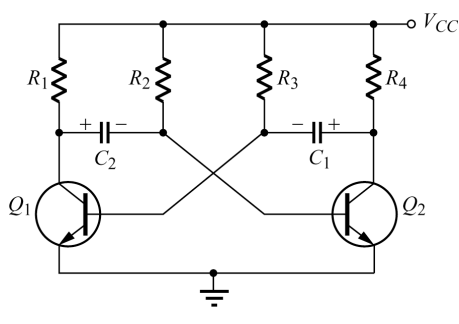
【圖 49】



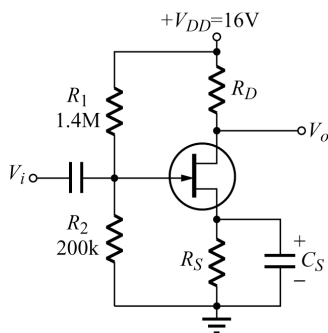
【圖 50】



【圖 51】



【圖 52】



【1】50.如【圖 50】所示為 555 波形產生器，其輸出之波形週期的近似值為何？

- ①  $0.7(R_1+2R_2)C_1$
- ②  $0.7(R_1+R_2)C_2$
- ③  $0.7(R_1+2R_1)C_1$
- ④  $0.7(R_1+2R_L)C_2$

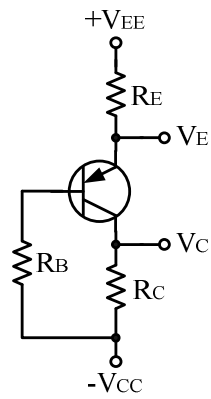
【3】51.如【圖 51】所示為無穩態多諧振盪電路，裝配後經過測試後，結果  $Q_1$  及  $Q_2$  一直保持為 ON，而沒有振盪，則故障會在何處？

- ①  $R_2$  開路
- ②  $R_3$  短路
- ③  $C_1$  開路
- ④  $R_4$  開路

【1】52.如【圖 52】所示，直流工作點設置於  $V_{GS}=-1.75V$ ， $V_{DS}=6V$ ， $I_D=2.5mA$ ，

- 則  $R_D$  與  $R_S$  分別為：
- ①  $2.5k\Omega$ ， $1.5k\Omega$
  - ②  $3k\Omega$ ， $1k\Omega$
  - ③  $2k\Omega$ ， $2k\Omega$
  - ④  $1.5k\Omega$ ， $2.5k\Omega$

【圖 45】



【4】53.在 RC 耦合串級放大電路中，耦合電容 C 值必須甚大，其原因為何？

- ① 級與級間之直流可順利通過
- ② 可使偏壓較穩定
- ③ 散熱好
- ④ 防止低頻信號衰減

【2】54.若一放大器之輸入為 10W，輸出為 0.1W，則其功率增益為多少？

- ① -40dB
- ② -20dB
- ③ 40dB
- ④ 20dB

【4】55.有關場效應電晶體(FET)之敘述，下列何者錯誤？

- ① 由多數載子負責傳導電流
- ② 傳導電流之大小由靜電場控制
- ③ 輸入阻抗一般較雙極性接面晶體 BJT 還高
- ④ 載子為電洞者稱為 N 通道(channel)FET

【4】56.當 JFET 之逆偏壓  $V_{GS}=V_P$  時：

- ① 通道寬度最大
- ② 空乏區最小
- ③  $I_D=I_{DSS}$
- ④  $I_D=0$

【2】57.若 FET 之參數  $g_m=2mA/V$ ， $r_d=20k\Omega$ ，則放大因數  $\mu$  為何？

- ① 10
- ② 40
- ③ 50
- ④ 60

【3】58.有關理想運算放大器特性之敘述，下列何者錯誤？

- ① 開迴路增益無限大
- ② 輸入阻抗無限大
- ③ 輸出阻抗無限大
- ④ 頻帶寬度無限大

【3】59.若做為線性放大器時，場效應電晶體應工作於何種區域？

- ① 歐姆區
- ② 截止區
- ③ 飽和區
- ④ 三極區

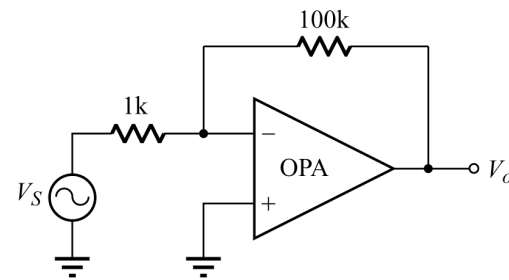
【3】60.如【圖 60】所示，運算放大器為理想，且其飽和電壓為  $\pm 12V$ ，當  $V_S(t)=10mV$ ，則  $V_o(t)=?$

- ① 100mV
- ② -10V
- ③ -1V
- ④ -12V

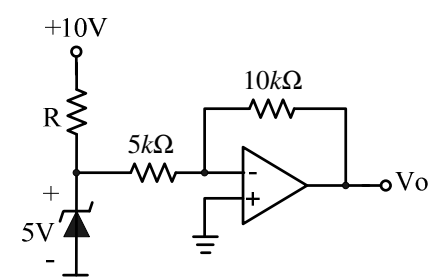
【2】61.如【圖 61】所示之理想運算放大器電路，流經稽納二極體之電流  $I_Z=1mA$ ，運算放大器之飽和電壓為  $\pm 15V$ ，則 R 值為何？

- ① 1 k $\Omega$
- ② 2.5 k $\Omega$
- ③ 3 k $\Omega$
- ④ 5 k $\Omega$

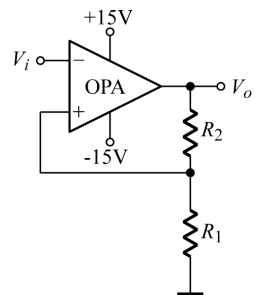
【圖 60】



【圖 61】



【圖 62】



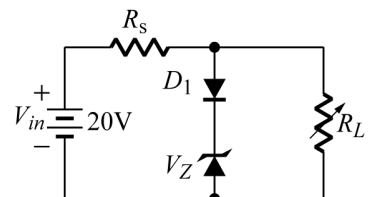
【4】62.如【圖 62】所示之史密特觸發電路，若  $R_2=2R_1$ ，且輸入電壓  $V_i(t)=6\sin 100tV$ ，則其輸出電壓  $V_o(t)$  為何種波形？

- ① 正弦波
- ② 鋸齒波
- ③ 三角波
- ④ 方波

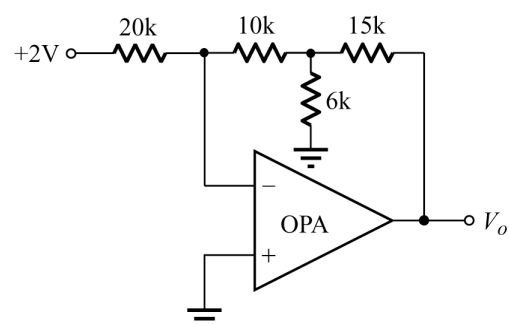
【3】63.具有正回授之放大器有下列何種特性？

- ① 信號雜音比(S/N)增加
- ② 穩定性增加
- ③ 產生振盪
- ④ 增加頻寬

【圖 65】



【圖 64】



【3】64.如【圖 64】所示，OPA 為理想， $V_o$  為多少？

- ① -1V
- ② -3V
- ③ -5V
- ④ -7V

【3】65.如【圖 65】中  $V_{in}=20V$ ， $R_S=2k\Omega$ ，稽納二極體  $D_Z$  的參數為  $V_Z=9.3V$ ， $I_{ZK}=1mA$ ， $I_{ZK}=5mA$ ，若忽略其稽納電阻，且二極體  $D_1$  之膝點電壓(Knee Voltage)為 0.7V，則可讓稽納二極體  $D_Z$  正常運作之最低負載電阻  $R_L$  為多少？

- ① 1k $\Omega$
- ② 2k $\Omega$
- ③ 2.5k $\Omega$
- ④ 5k $\Omega$