

中央造幣廠 104 年新進人員甄試

筆試試題

甄試類科：電機工程(分類職位)

筆試科目：專業科目 2

類組代碼：1

電力電子學及電力系統

〈注意事項〉

1. 作答前請先檢查答案卷(卡)編號、入場通知書編號、桌角號碼、應試類別科目是否相符，如有不同應立即請監試人員處理，否則不予計分。
2. 請確認試卷印製頁數是否缺漏，如有不足應立即請監試人員處理。
3. 請勿於答案卷(卡)上書寫應考人姓名、入場證編號或與答案無關之其他不應有的文字、標記、符號等。
4. 作答方式：限以藍、黑色鋼筆或原子筆於答案卷上採橫式由左至右由上而下作答，並請從答案卷內第一頁開始書寫，違反者該科酌予扣分，不必抄題但須標示題號。
5. 本試題卷及答案卷(卡)務必繳回，未繳回者該科以零分計算。
6. 如該應考科目未規定使用電子計算器時，請勿使用，違反者該科酌予扣分，如規定使用時請使用簡易型電子計算器(不具任何財務函數、工程函數功能、儲存程式功能)，且不得發出聲響；若應考人於測驗時將不符規定之電子計算器放置於桌面或使用，經勸阻無效，仍執意使用者，該科扣 10 分；該電子計算器並由監試人員保管至該節測驗結束後歸還。

題目一：【10 分】

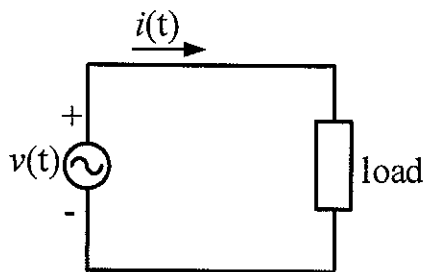
下圖電路的電壓 $v(t)$ 及電流 $i(t)$ 經傅利葉轉換(Fourier Transform)之後，可分別以下列的數學函數表示：

$$v(t) = 2 + 5.0\cos(2\pi 60t) - 3.0\cos(4\pi 60t + 45^\circ) \text{ V}$$

$$i(t) = 3 + 2.0\cos(2\pi 60t + 20^\circ) + 1.0\cos(8\pi 60t - 20^\circ) \text{ A}$$

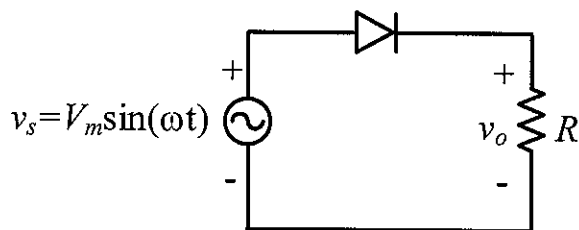
(一)求電源的平均功率(Average Power) = ? 【5 分】

(二)求電源的功率因數(Power Factor) = ? 【5 分】



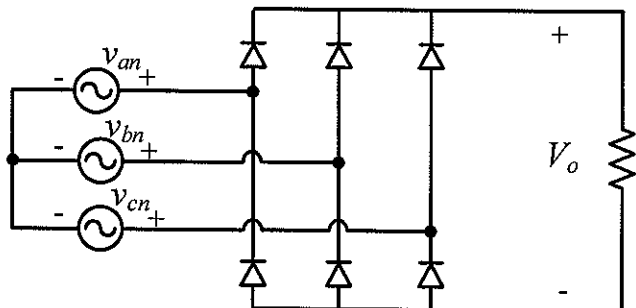
題目二：【10 分】

一整流電路如下圖所示，假設二極體為理想，求輸出電壓 $v_o(t)$ 的方均根(rms)值?



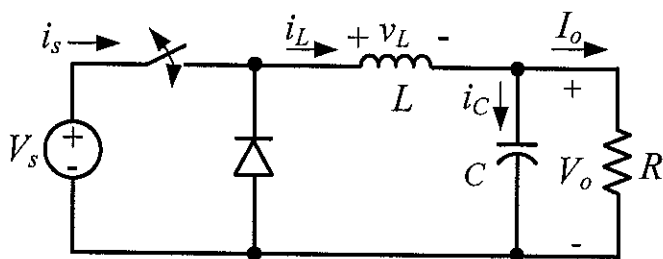
題目三：【10分】

下圖為一三相 AC-DC 電路，電源為平衡的三相弦波，其峰值及頻率分別為 V_m 及 ω ，求平均輸出電壓 $V_o = ?$



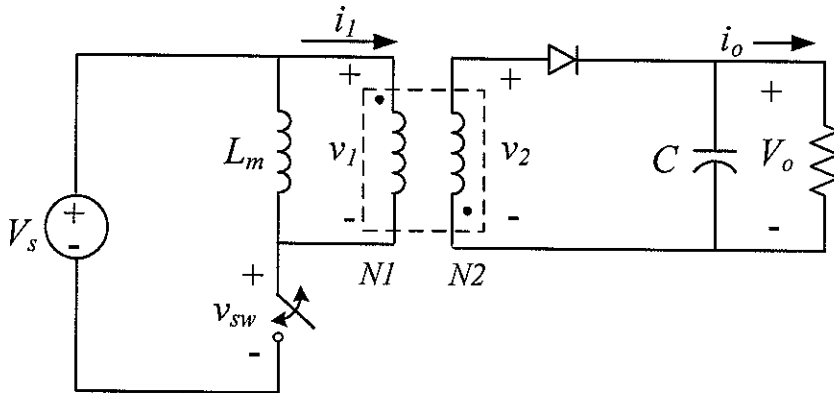
題目四：【15分】

下圖為一降壓轉換器(Buck Converter)，電路在穩態運作，直流電源為 V_s ，輸出電壓為 V_o ， C 相當大故分析時可以假設 V_o 為定值，電力電子開關的週期時間為 T ，責任周期(Duty)為 D 。若電路正好在連續與不連續導通模式之邊界運作，求此時的平均輸出電流 $I_o = ?$ (請以 V_s 、 L 、 D 、及 T 表示)



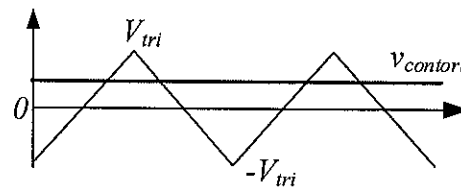
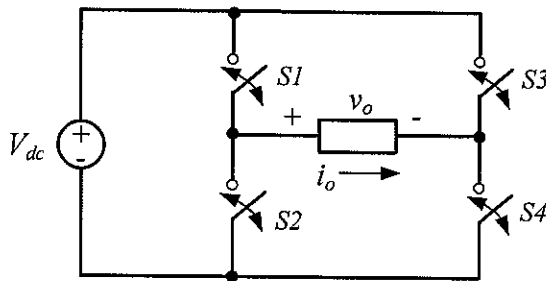
題目五：【15分】

下圖電路為一反馳式轉換器(Flyback Converter)，隔離變壓器已經以等效電路表示， L_m 為電感，變壓器的圈數比為 $N1:N2$ ，輸入電壓為 V_s ，輸出電壓為 V_o ，電力電子開關的週期時間為 T ，責任周期為 D ，轉換器在連續導通模式運作。求開關在不導通(OFF)時的端點電壓 v_{sw} ？(請以 V_s 及 D 表示)



題目六：【10分】

下圖電路為一單相 DC-AC 變流器(Inverter)， $S1$ 、 $S2$ 、 $S3$ 、 $S4$ 為電力電子開關，輸入電壓為 V_{dc} ，輸出電壓為 v_o ，開關使用雙電壓極性切換(Bipolar Switching)方法切換，參考電壓為 $v_{control}$ ，三角波電壓為 v_{tri} ，三角波之峰值為 V_{tri} 。若 $v_{control} = 0.5V_{tri}$ ，求此時的平均輸出電壓？



題目七：【10分】

已知以相量(Phasor)表示之三相電流分別為： $I_a = 2\angle 0^\circ \text{ pu}$ 、 $I_b = 1\angle 135^\circ \text{ pu}$ 、 $I_c = 1\angle -135^\circ \text{ pu}$ ，求：

(一) 零序電流 I_a^0 ? 【5分】

(二) 正序電流 I_a^+ ? 【5分】

題目八：【10分】

一單相負載之端點電壓為 $v(t) = 200 \cos(377t)$ ，瞬時功率 (Instantaneous Power) 為 $p(t) = 800 + 1000 \cos(754t - 36.87^\circ)$ ，求負載的瞬時電流 $i(t)$?

題目九：【10分】

若欲利用一個電阻和一個 $1.0 \mu\text{F}$ 的電容來設計低通濾波器 (Low Pass Filter)，濾波器的輸出與輸入之大小比值在頻率為 1000 rad/s 時大約為 -20 db ，則電阻應選用何值？