

注意：①作答前須檢查答案卷、入場通知書編號、桌角號碼、應試類別是否相符，如有不同應立即請監試人員處理，否則不予計分。
 ②本試卷為一張單面，共有四大題之非選擇題，各題配分均為 25 分。
 ③非選擇題限以藍、黑色鋼筆或原子筆於答案卷上採橫式作答，並請從答案卷內第一頁開始書寫，違反者該科酌予扣分，不必抄題但須標示題號。
 ④應考人得自備簡易型電子計算機，但不得發出聲響，且不具財務、工程及儲存程式功能。應考人於測驗時將不符規定之電子計算機放置於桌面或使用，經勸阻無效，仍執意使用者，該科扣 10 分；計算機並由監試人員保管至該節測驗結束後歸還。
 ⑤請勿於答案卷書寫姓名、編號或其他不應有的文字、標記、符號等，亦不得私自將答案卷攜出試場，違反者該科成績以零分計。
 ⑥答案卷務必繳回，未繳回者該科以零分計算。

題目一：

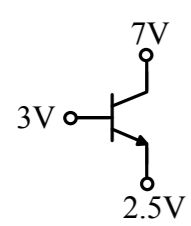
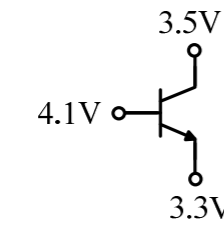
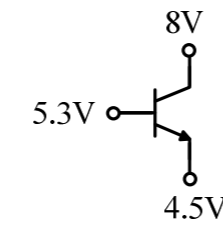
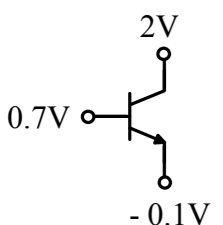
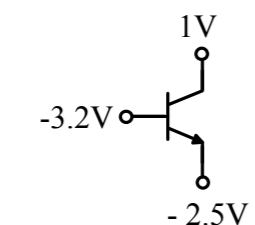
簡答題【每小題 5 分，共 25 分】

- (一) P 型與 N 型半導體結合時，因載子濃度不同所形成的多數載子流，稱為何種電流？
- (二) P 型與 N 型半導體結合時，因空乏區之電場所引起的少數載子流，稱為何種電流？
- (三) BJT 作放大器使用時，應工作於什麼區？
- (四) BJT 三種放大器組態中，哪一種功率增益最高？
- (五) 就積體電路製程而言，FET 與 BJT 何者的製造密度較高？

題目二：

簡答題【每小題 5 分，共 25 分】

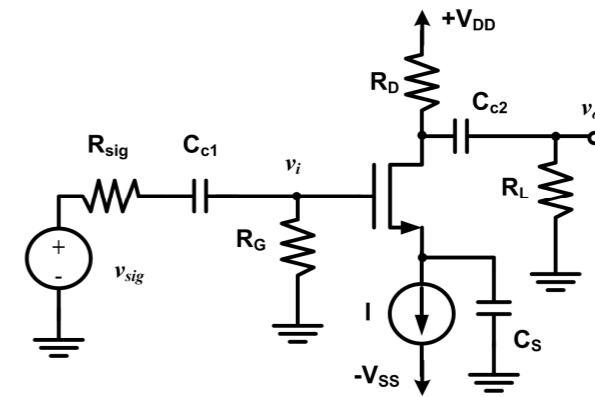
NPN 電晶體基射 (BE) 接面之障壁電壓 $V_{BE(t)} = 0.7\text{ V}$ ，基集 (BC) 接面之障壁電壓 $V_{BC(t)} = 0.5\text{ V}$ ，則下列各 BJT 之工作模式為何？請依序回答之。

- | | | |
|---|---|---|
| (一) | (二) | (三) |
|  |  |  |
| (四) | (五) | |
|  |  | |

題目三：

如下圖的共源(CS)放大器電路，電晶體操作於飽和模式(Saturation mode)，其爾利電壓(Early Voltage) $V_A = \infty$ ，汲極飽和電流 $I_D = \frac{1}{2} k_n' \left(\frac{W}{L}\right) (V_{GS} - V_t)^2$ 其中 $k_n'(W/L) = 2\text{ mA/V}^2$ ，臨界電壓 $V_t = 0.5\text{ V}$ 。又 $R_{sig} = 50\text{ k}\Omega$ ， $R_G = 100\text{ k}\Omega$ ， $R_D = 8\text{ k}\Omega$ ， $R_L = 12\text{ k}\Omega$ ， $V_{DD} = 10\text{ V}$ ， $-V_{SS} = -10\text{ V}$ ，電流源電流 $I = 1\text{ mA}$ 。

- (一) 試加以直流分析，即求 I_G 、 I_S 、 I_D 、 V_G 、 V_S 、 V_D 之值。【6 分】
- (二) 試加以小訊號分析，視電容 C_{C1} 、 C_{C2} 、 C_S 均極大，求跨導參數 g_m ，電壓增益 $A_v = v_o/v_i$ 及整體電壓增益 $G_v = v_o/v_{sig}$ 之值。【9 分】
- (三) 若要調變 R_D 值，而仍維持電晶體操作於飽和模式，則 R_D 的最大值 R_{Dmax} 為多大？【5 分】
- (四) 若要使此放大器在低頻響應之低 3 分貝頻率 $\omega_L = 100\text{ rad/sec}$ ，則電容 C_S 至少要多大(不計電容 C_{C1} 、 C_{C2} 的效應)？【5 分】



題目四：

下列各圖為由 BJT 所構成的共射(CE)、共基(CB)及共集(CC)放大器的簡圖(偏壓電路略去未顯示)，該電晶體的 $\beta = 100$ ，不計爾利效應(Early Effect)。各 R_{sig} 均為 $5\text{ k}\Omega$ ，各 R_L 均為 $1\text{ k}\Omega$ ， $R_E = 75\Omega$ 。各 I_C 均為 1 mA ，熱電壓 $V_T = 25\text{ mV}$ 。

- (一) 求電晶體的小訊號參數 g_m 、 r_π 及 r_e 之值。【5 分】
- (二) 哪一個放大器具有最小輸入電阻 $R_{in} = v_i/i_i$ (不含 R_{sig})？其值有多大？【5 分】
- (三) 哪一個放大器具有最大輸入電阻 $R_{in} = v_i/i_i$ (不含 R_{sig})？其值有多大？【5 分】
- (四) 哪一個放大器具有最小電壓增益 $A_v = v_o/v_i$ ？其值有多大？【5 分】
- (五) 哪一個放大器具有最小輸出電阻 R_{out} ？其值有多大？【5 分】

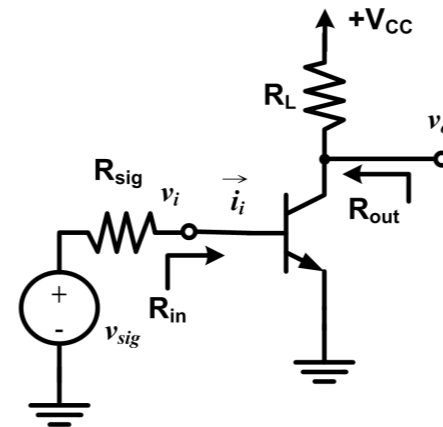


圖 1 CE 放大器

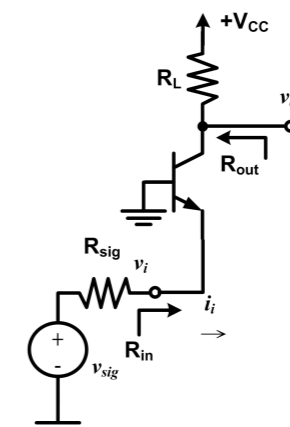


圖 2 CB 放大器

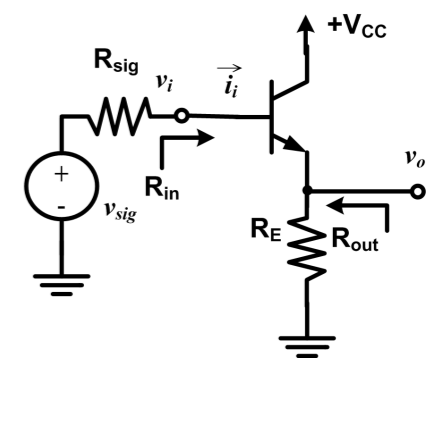


圖 3 CC 放大器