

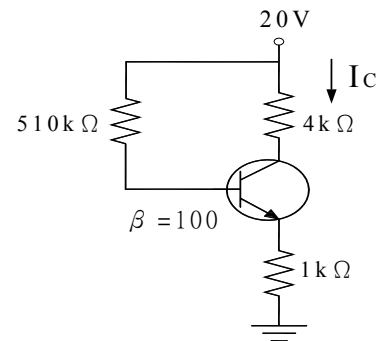
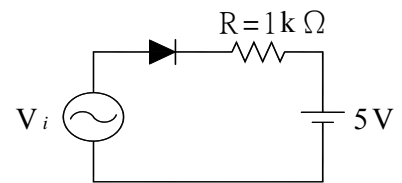
台灣電力公司 109 年度新進僱用人員甄試試題

科目:專業科目 A (電子學)

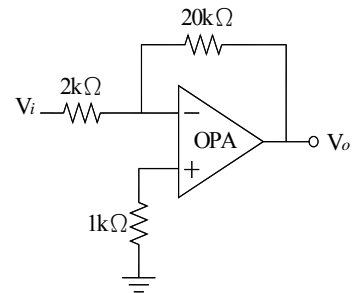
考試時間:第 2 節, 60 分鐘

注意事項	<p>1. 本試題共 5 頁(A3 紙 1 張、A4 紙 1 張)。</p> <p>2. 本科目禁止使用電子計算器。</p> <p>3. 本試題為單選題共 50 題, 每題 2 分, 共 100 分, 須用 2B 鉛筆在答案卡畫記作答, 於本試題或其他紙張作答者不予計分。</p> <p>4. 請就各題選項中選出最適當者為答案, 各題答對得該題所配分數, 答錯或畫記多於一個選項者倒扣該題所配分數 3 分之 1, 倒扣至本科之實得分數為零為止, 未作答者不給分亦不扣分。</p> <p>5. 本試題採雙面印刷, 請注意正、背面試題。</p> <p>6. 考試結束前離場者, 試題須隨答案卡繳回, 俟本節考試結束後, 始得至原試場或適當處所索取。</p>
------	--

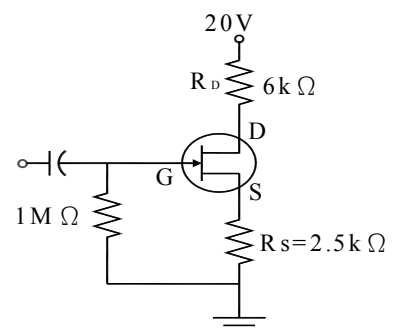
- [D] 1. 假設電晶體的 α 參數由0.99變化到0.98, 則 β 參數之變化為何?
 (A)由49變化到88 (B)由49變化到99 (C)由88變化到49 (D)由99變化到49
- [C] 2. 有關二極體的順向偏壓接法, 下列何者正確?
 (A) P端接電源的正極, N端接電源的正極 (B) P端接電源的負極, N端接電源的負極
 (C) P端接電源的正極, N端接電源的負極 (D) P端接電源的負極, N端接電源的正極
- [A] 3. 有關共基極(CB)放大器之敘述, 下列何者正確?
 (A)電流增益小於 1 (B)電壓增益小於 1 (C)高輸入電阻 (D)低輸出電阻
- [D] 4. 小林想設計一個穩定電壓的全波整流輸出電路, 其輸出的直流平均電壓 $V_{DC} = 3.7\text{ V}$, 則其輸入的交流正弦波的峰對峰值電壓約為何?
 (A) 4 V (B) 6 V (C) 8 V (D) 12 V
- [B] 5. 某P通道增強型MOSFET, 導電參數 $K = 0.5\text{ mA/V}^2$, 臨界電壓 $V_T = -2\text{ V}$, 試求 $V_{GS} = -5\text{ V}$ 時, I_D 值為何?
 (A) 6 mA (B) 4.5 mA (C) 2 mA (D) 0.5 mA
- [D] 6. 如右圖所示, 若 $V_i = 10\sin(\omega t)\text{ V}$, 二極體為理想狀態, 試求流過負載的峰值電流為何?
 (A) 0.1 mA
 (B) 0.4 mA
 (C) 2 mA
 (D) 5 mA
- [B] 7. 如右圖所示, 試求集極電流的飽和值為何?
 (A) 2.96 mA
 (B) 3.96 mA
 (C) 4.96 mA
 (D) 5.96 mA
- [A] 8. 有關微分器、積分器之敘述, 下列何者正確?
 (A)方波通過積分器後之輸出波形為三角波 (B)三角波通過積分器後之輸出波形為方波
 (C)方波輸入微分器後之輸出波形為三角波 (D)三角波輸入微分器後之輸出波形為正弦波



- [C] 9. 有關JFET特性之敘述，下列何者有誤？
 (A) $V_{GS} = 0$ 時， $I_D = I_{DSS}$ (B) N通道的夾止(pinch-off)電壓 V_P 是負值
 (C)在歐姆區操作時， $|V_{DS}| > |V_{GS} - V_P|$ (D)閘極電流趨近於零
- [A] 10. 有關逆向偏壓接面電容之敘述，下列何者正確？
 (A)隨逆向偏壓降低而增加 (B)隨逆向偏壓升高而增加
 (C)由逆向飽和電流決定 (D)隨順向偏壓降低而增加
- [D] 11. 某電晶體電路測得電流增益為200，集極電流為10 mA，試求射極電流為何？
 (A) 9.9 mA (B) 9.95 mA (C) 10 mA (D) 10.05 mA
- [B] 12. 有關石英晶體之敘述，下列何者有誤？
 (A)晶體的品質因數Q值非常高 (B)溫度升高時晶體穩定性變差
 (C)晶體產生的共振頻率非常準確 (D)晶體對時間具有非常高的穩定性
- [B] 13. 若要將小信號電壓及電流都放大，可採用下列何種放大電路？
 (A)雙極性接面電晶體的共集極放大電路 (B)雙極性接面電晶體的共射極放大電路
 (C)場效電晶體的共閘極放大電路 (D)場效電晶體的共汲極放大電路
- [B] 14. 已知一放大電路電壓增益 A_v 為10，電流增益 A_i 為10，則其功率增益 A_p 為多少分貝(dB)？
 (A) 10 (B) 20 (C) 30 (D) 1000
- [C] 15. 某NPN電晶體的 $\beta = 100$ ，集極電流為0.8 A，基極電流為12 mA，則電晶體處於何種區域模式？
 (A)主動模式 (B)截止模式 (C)飽和模式 (D)反相主動模式
- [D] 16. 二極體接逆向偏壓時，其逆向飽和電流 I_s 之敘述，下列何者正確？
 (A)與逆向偏壓成反比 (B)與逆向偏壓成正比 (C)與溫度成反比 (D)與溫度成正比
- [A] 17. 如右圖所示，該反相放大器之電壓增益 V_o/V_i 為多少分貝(dB)？
 (A) + 20
 (B) + 10
 (C) - 10
 (D) - 20



- [D] 18. 如右圖所示，若 $V_{GS} = -2.5$ V， $R_s = 2.5$ k Ω ，則 V_{DS} 為何？
 (A) 8.5 V
 (B) 9.5 V
 (C) 10.5 V
 (D) 11.5 V

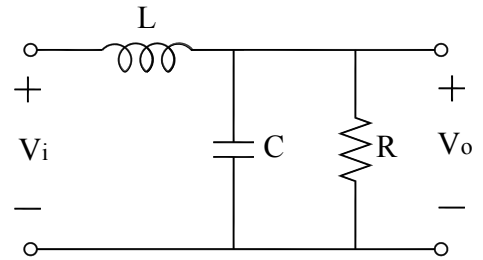


- [D] 19. 有關 R-C 濾波器之敘述，下列何者有誤？
 (A)對同一負載而言，R 值越大，其輸出端漣波越小
 (B)電容量越大，輸出漣波越小
 (C)使用全波整流時，R-C 濾波器之濾波效果較使用半波整流時為佳
 (D)對同一 R-C 濾波器而言，負載電流越大，輸出電壓越大
- [A] 20. 類比開關的功能是控制類比信號通過或不通過。下列何種半導體元件不適合作為類比開關使用？
 (A)二極體 (B) N 通道金氧半場效電晶體
 (C) P 通道金氧半場效電晶體 (D)互補型金氧半場效電晶體

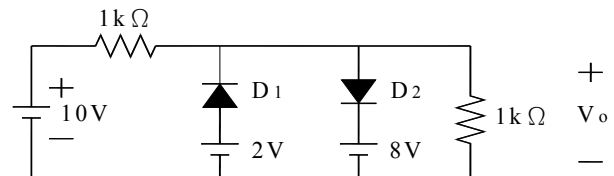
- [B] 21. 下列何種雙極性接面電晶體電路組態，適合於高頻放大器應用？
 (A)共集極電路 (B)共基極電路
 (C)共射極電路 (D)具共射極電阻之共射極電路
- [D] 22. 針對大電流負荷之濾波應採用何種濾波器較佳？
 (A)電阻輸入濾波器 (B)電阻電容濾波器 (C)電容輸入濾波器 (D)電感濾波器

- [C] 23. 產生擴散電流之原因為何？
 (A)半導體內出現溫差 (B)半導體內出現外加電壓
 (C)半導體內載子濃度不同 (D)半導體內載子濃度相同

- [B] 24. 如右圖所示，該濾波器為何種形態？
 (A)高通
 (B)低通
 (C)帶通
 (D)帶拒

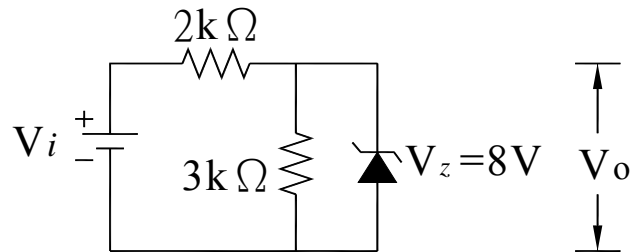


- [B] 25. 如右圖所示，該二極體為理想的二極體，則
 電路輸出電壓 V_o 為何？
 (A) 2 V
 (B) 5 V
 (C) 8 V
 (D) 10 V



- [C] 26. 變容二極體(varactor)常作為電容使用，係應用下列何者改變其電容量？
 (A)頻率 (B)溫度 (C)電壓 (D)電流

- [C] 27. 稽納二極體 (Zener Diode) 利用逆壓崩潰區電
 壓幾乎固定的性質，來達到穩壓效果，如右
 圖所示，該稽納二極體之崩潰電壓 $V_z = 8\text{ V}$ ，
 當 $V_i = 10\text{ V}$ 時， V_o 為何？
 (A) 10 V
 (B) 8 V
 (C) 6 V
 (D) 4 V



- [D] 28. 有關n型半導體材料之敘述，下列何者正確？
 (A)內部大部分是帶正電荷可以游動的雜質離子(ions)
 (B)內部大部分是帶負電荷可以游動的雜質離子(ions)
 (C)內部大部分是帶正電荷可以游動的載子(carriers)
 (D)內部大部分是帶負電荷可以游動的載子(carriers)

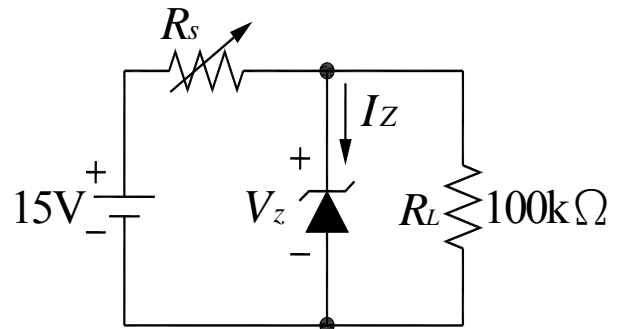
- [A] 29. 一個P型半導體帶有的靜電荷為何？
 (A)電中性 (B)正電荷 (C)負電荷 (D)視加入之雜質種類而定

- [D] 30. 某串級放大器輸入電壓為 $0.01 \sin(t)\text{ V}$ ，第一級、第二級與第三級電壓增益分別為 29dB、6dB、5dB，則第三級輸出電壓有效值為何？
 (A) 7.07 V (B) 1.414 V (C) 1 V (D) 0.707 V

- [B] 31. 關於雙極性接面電晶體(BJT)射極基極介面為逆向偏壓，集極基極介面為逆向偏壓時，請問 BJT 處於何種區域模式？
 (A)主動模式 (B)截止模式 (C)飽和模式 (D)反相主動模式

- [A] 32. BJT直流工作特性曲線因受爾利效應(Early effect)影響，導致 I_c 值在順向作用區(forward active region)時，會隨著 V_{CE} 值增加而產生何種變化？
 (A)增加 (B)減少 (C)不變 (D)不一定
- [B] 33. NMOS較PMOS之應用更為廣泛，其原因為何？
 (A) NMOS製程較為簡單 (B)電子比電洞具有較大的移動率
 (C)電子比電洞具有較小的移動率 (D)電子比電洞具有較大的擴散常數
- [D] 34. 一周期性脈波訊號其正峰值為+10 V，負峰值為-2 V。若此信號的平均值為+2.8 V，則工作週期(duty cycle)為何？
 (A) 80 % (B) 70 % (C) 50 % (D) 40 %
- [C] 35. 兩個二極體 p 極相連是否可以作為BJT放大器使用？
 (A)是，可正常作為放大器使用
 (B)否，須改為 n 極相連
 (C)否，因基極寬度過大，載子容易復合，集極電流無法受控
 (D)否，因基極寬度過大，載子不易復合，集極電流無法受控
- [B] 36. 增強型NMOS的 $V_{DS}=4\text{ V}$ ，元件參數 $K_n=0.5\text{ mA/V}^2$ ，臨限電壓 $V_t=2\text{ V}$ ， $I_D=2\text{ mA}$ ，若忽略通道長度調變效應， V_{GS} 值為何？
 (A) -2 V (B) 4 V (C) 4.5 V (D) 5 V
- [C] 37. 一功率放大器之直流輸入功率為100 W，交流輸出功率為86 W，其類型為何？
 (A) A類 (B) B類 (C) C類 (D) AB類

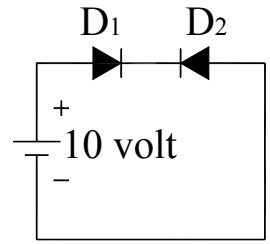
- [A] 38. 如右圖所示電路，其中 $V_Z=6\text{ V}$ (忽略稽納二極體電阻)，且 $15\text{ mA} \leq I_Z \leq 90\text{ mA}$ 時，稽納二極體(Zener Diode)才有穩壓作用，在下列 R_s 電阻的範圍，何者可使稽納二極體產生穩壓作用？
 (A) $60\ \Omega \leq R_s \leq 120\ \Omega$
 (B) $60\ \Omega \leq R_s \leq 150\ \Omega$
 (C) $50\ \Omega \leq R_s \leq 120\ \Omega$
 (D) $50\ \Omega \leq R_s \leq 150\ \Omega$



- [B] 39. 相對於單級放大器，有關串級放大器的增益與頻寬之描述，下列何者正確？
 (A)增益變大，頻寬變寬 (B)增益變大，頻寬變窄
 (C)增益變小，頻寬變寬 (D)增益變小，頻寬變窄
- [D] 40. 在絕對零度 (0°K) 時，於本質半導體之兩端加一電壓，若本質半導體並未發生崩潰，則在本質半導體內狀態為何？
 (A)有電子流，沒有電洞流 (B)有電子流也有電洞流
 (C)沒有電子流，有電洞流 (D)沒有電子流也沒有電洞流
- [A] 41. 某矽二極體之PN接面於 25°C 時，其逆向飽和電流為 5 nA ，當此PN接面溫度上升至 65°C 時，其逆向飽和電流為何？
 (A) 80 nA (B) 40 nA (C) 20 nA (D) 10 nA
- [D] 42. NPN電晶體工作於主動區，其射極流出的電子有0.125 %在基極與電洞結合，其餘 99.875 %被集極收集，則此電晶體之 β 值為何？
 (A) 199 (B) 299 (C) 399 (D) 799

[B] 43. 如右圖所示，假設兩顆理想二極體具有完全一樣之特性，且並未發生崩潰，請問何者所跨的壓降較大？

- (A) D1
 (B) D2
 (C) 一樣
 (D) 無法確定



[C] 44. 假設 $V(t) = V \sin(\omega t)$ 的均方根值為 v_1 ，當 $V(t)$ 通過一個理想全波整流器後，其輸出電壓之均方根值為 v_2 ，則 v_1/v_2 為何？

- (A) 0.5 (B) 0.707 (C) 1 (D) 2

[D] 45. 下列何者是達靈頓(Darlington)放大電路之特點？

- (A) 輸入阻抗低 (B) 輸出阻抗高 (C) 電流增益低 (D) 電壓增益略小於1

[B] 46. 電壓 $V = 80\sqrt{2} \sin(214t + 30^\circ)$ V，當 $t = 0$ 秒時瞬間電壓為何？

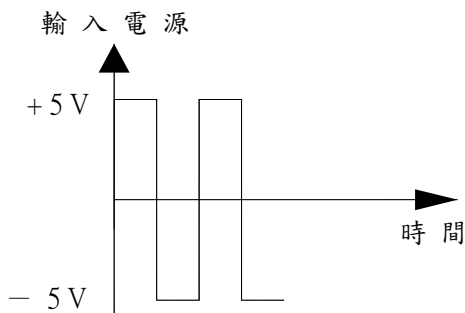
- (A) $25\sqrt{2}$ V (B) $40\sqrt{2}$ V (C) $50\sqrt{2}$ V (D) 40 V

[A] 47. 有關電子伏特(eV)之描述，下列何者正確？

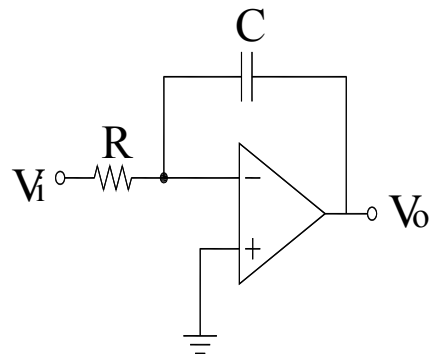
- (A) 能量單位 (B) 電流單位 (C) 電阻單位 (D) 電壓單位

[A] 48. 如下【圖1】、【圖2】所示，小清、小州想利用方波作為輸入訊號並輸出三角波，試問其正確電路名稱，並計算該三角波在 0 至 $\frac{1}{4}$ 週期前之斜率為何？

- (A) 積分器、 $-\frac{5}{RC}$ (B) 積分器、 $\frac{5}{RC}$ (C) 微分器、 $-\frac{5}{RC}$ (D) 微分器、 $\frac{5}{RC}$



【圖1】



【圖2】

[C] 49. 有關理想放大器之描述，下列何者有誤？

- (A) 開路電壓增益趨近無窮大 (B) 輸入阻抗趨近無窮大
 (C) 輸出阻抗趨近無窮大 (D) 頻帶寬度趨近無窮大

[B] 50. 若一電源頻率為 60 Hz，經半波整流後，輸出電壓之連波頻率為何？

- (A) 120 Hz (B) 60 Hz (C) 30 Hz (D) 50 Hz