

臺灣港務股份有限公司暨臺灣港務港勤股份有限公司

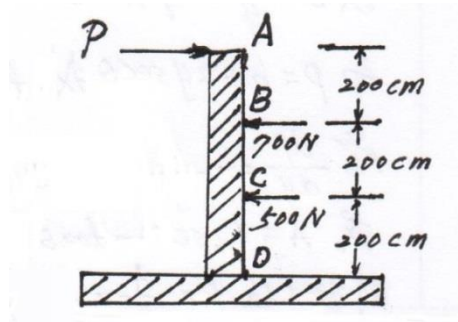
105 年度第 1 次從業人員甄試試題

職級/類科：師級/工程

筆試科目：工程力學(含靜力、材力及流力)

一、非選擇題

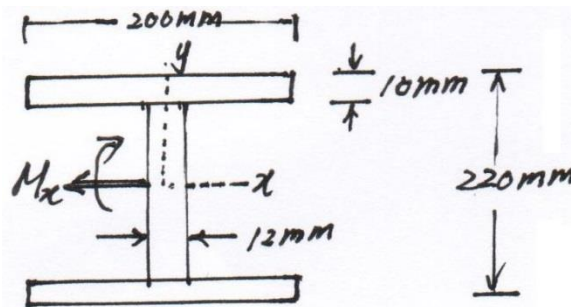
1. 茲有三個水平力作用於護岸結構上，如圖所示。



當① $P=400\text{N}$, ② $P=1200\text{N}$ 時，試求其合力及合力作用點到地面之距離。

(①12分; ②13分)

2. 如圖所示，假設賽翼桿之容許應力為 180MPa ，試求最大彎曲力矩 M_x (忽略應力集中之影響)。



3. 有一實體船長 120 公尺，行經溫度為 15°C 的淡水，船速為 32 公里/小時，現在用模型縮尺比例為 $1/100$ 之模型船，在相對密度為 0.92 的液體拖槽中進行模型試驗 (船體表面摩擦力可忽略)，請問：

(1) 此時對應於模型船的拖拉速度是多少?(7分)

(2) 如果量測到模型船的拖力為 9N ，則相對應作用在實際船體上的力為多少?(8分)

(3) 若要同時滿足雷諾數(Reynolds number)及福祿數(Froude number)，則流體的動力黏滯度(Dynamic or Absolute viscosity)是多少?(10分)

【提示】 15°C 的淡水密度為 998.1 kg/m^3 ，動力黏滯度為 $1.139 \times 10^{-3}\text{ pa}\cdot\text{s}$ ($\text{N}\cdot\text{sec/m}^2$)

4. 有一剛性圓柱形煙囪直徑為 0.9 公尺，高度為 22.5 公尺，暴露在速度為 56 公里/小時之風中，當時溫度為 15°C ，氣壓為 101.3 KPa，空氣密度為 1.225 kg/m^3 ，空氣動力黏滯度(Dynamic or Absolute viscosity)為 $1.789 \times 10^{-5}\text{ pa}\cdot\text{s}$ ($\text{N}\cdot\text{sec/m}^2$)，經查流體力學表得到當時的阻力係數(Drag coefficient)為 0.34，試計算：

(1) 試求當時雷諾數(Reynolds number)為多少?(10分)

(2) 風對煙囪底部所施加的彎矩為多少？(忽略端部效應)(15分)