

類 科：電力工程

科 目：電力系統

考試時間：2小時

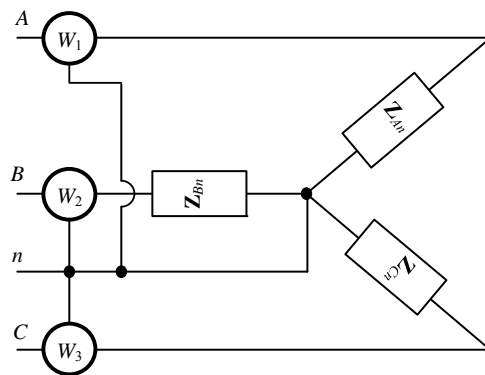
座號：_____

※注意：(一)可以使用電子計算器，須詳列解答過程。

(二)不必抄題，作答時請將試題題號及答案依照順序寫在試卷上，於本試題上作答者，不予計分。

(三)本科目除專門名詞或數理公式外，應使用本國文字作答。

- 一、一個三相四線、208 V、60 Hz、負相序的三相平衡電源供電至如圖一所示之三相四線 Y 連接不平衡負載，已知負載各相阻抗分別為： $Z_{An} = 48 \Omega$ 、 $Z_{Bn} = 40 \Omega$ 、 $Z_{Cn} = 60 \Omega$ 。試以負載之相電壓 V_{An} 為參考，求出圖中流經各相負載阻抗之電流相量、三個瓦特表 (W_1 、 W_2 、 W_3) 的讀數，以及該三相不平衡負載吸收的總實功率。(20分)



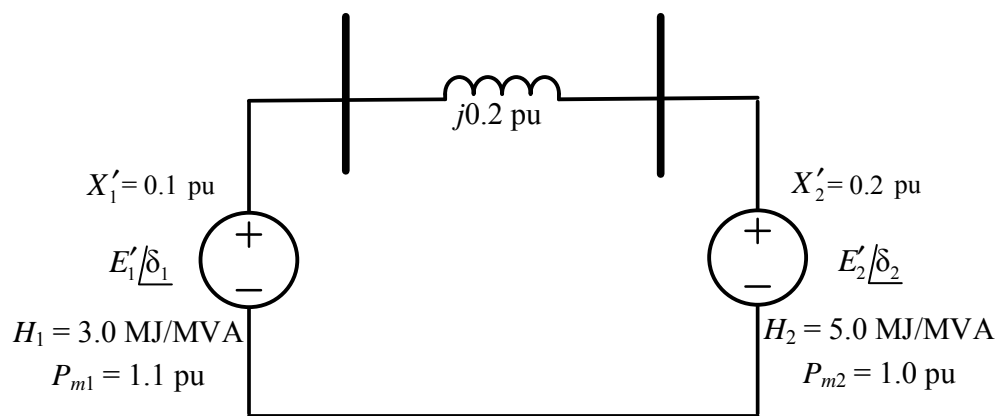
圖一

- 二、一個三相平衡電壓源經由兩個並聯的三相變壓器 T_x 、 T_y (內電抗均為 $j0.1 \text{ pu}$) 供電至一個三相平衡 Y 連接負載 (每相阻抗為 $0.8 + j0.6 \text{ pu}$)，該負載電壓保持 $V_2 = 1.0 \angle 0^\circ \text{ pu}$ 。已知 T_x 、 T_y 兩側繞組之電壓比與兩側電壓基準值之比相同，但變壓器 T_x 連接負載之二次繞組具有一個 1.1 的分接頭 (tap) 可將其負載電壓提高為變壓器 T_y 的 1.1 倍。試求兩變壓器間的環流 (circulating current) 標么值，以及每一個變壓器送至負載端的複數功率標么值。(20分)
- 三、一部大型蒸汽渦輪同步發電機之額定為三相、Y 連接、13.8 kV、100 MVA、4 極、1500 rpm、50 Hz，其中性點直接接地，已知其正相序、負相序、零相序之電抗分別為 30%、40%、5%。若該同步發電機發生單線接地故障之故障電流大小值不允許超過其額定電流值，試求該同步發電機之中性點應加入多少亨利 (H) 之電感器。(20分)

(請接背面)

類 科：電力工程
科 目：電力系統

四、兩部 50 Hz 之大型蒸汽渦輪同步發電機組以「暫態電抗後之定電壓」(a constant voltage behind transient reactance) 模型所表示，經一個 $j0.2$ pu 之電抗器做相互連接如圖二所示。已知這兩部發電機之慣性常數與暫態電抗之值分別為： $H_1 = 3$ MJ/MVA、 $X'_1 = 0.1$ pu、 $H_2 = 5$ MJ/MVA、 $X'_2 = 0.2$ pu，穩態下兩發電機之模型定電壓大小與機械輸入功率分別為： $E'_1 = 1.15$ pu、 $P_{m1} = 1.1$ pu、 $E'_2 = 1.05$ pu、 $P_{m2} = 1.0$ pu。試以兩發電機之轉矩角差量 ($\delta = \delta_1 - \delta_2$) 為變數，將圖二之雙機系統簡化為一個「單機-無限匯流排模型」(single-machine infinite-bus model)，並求出該等效單機系統之慣性常數、機械輸入功率、電功率、搖擺方程式 (swing equation)。(20 分)



圖二

五、請繪圖並說明如何採用保護電驛來達成一部三相同步發電機一相定子繞組發生故障的保護。(20 分)