

108年公務人員特種考試外交領事人員及外交行政人員、民航人員、稅務人員及原住民族考試試題

考試別：原住民族考試
等別：三等考試
類科組：土木工程
科目：結構學與鋼筋混凝土學
考試時間：2小時

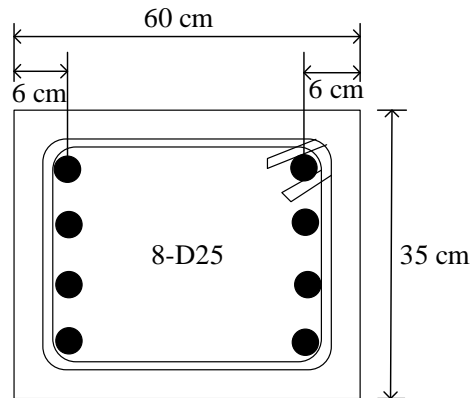
座號：_____

- ※注意：(一)可以使用電子計算器。
(二)不必抄題，作答時請將試題題號及答案依照順序寫在試卷上，於本試題上作答者，不予計分。
(三)請以黑色鋼筆或原子筆在申論試卷上作答。
(四)本科目除專門名詞或數理公式外，應使用本國文字作答。

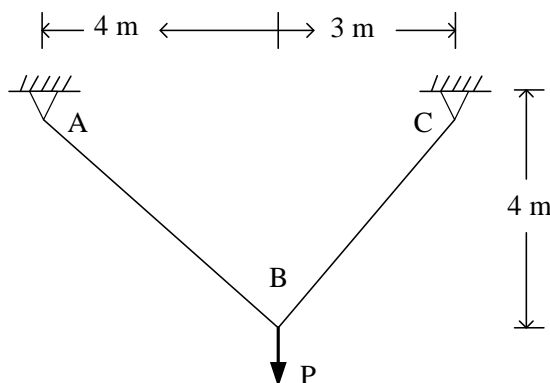
※依據與作答規範：內政部營建署「混凝土結構設計規範」(內政部 100.6.9 台內營字第 1000801914 號令)；中國土木水利學會「混凝土工程設計規範」(土木 401-100)。
未依上述規範作答，不予計分。

一、鋼筋混凝土構件為抵抗地震力，則其對混凝土及鋼筋的性能各有何要求？其用意又為何？(25分)

二、有一矩形柱斷面 $35\text{ cm} \times 60\text{ cm}$ ，配置 8 支 D25 鋼筋。試求平衡載重 P_b 、彎矩 M_b 及所對應之偏心 e_b 。已知混凝土強度 $f'_c = 280\text{ kgf/cm}^2$ ， $f_y = 4200\text{ kgf/cm}^2$ ，D25 之 $A_b = 5.07\text{ cm}^2$ 。(25分)



三、已知各桿件之 $EA = 2 \times 10^4\text{ kN}$ ，B 點向右水平位移 2 mm，試求作用力 P 及各桿件軸力。(25分)



四、有一桁架結構，在 g 點處承受一 20 kN 之垂直載重，假設各桿件之斷面積 A 及楊氏模數 E 均相同，請算出桁架各桿件所承受之內力。(25 分)

