

105年專門職業及技術人員高等考試會計師、
不動產估價師、專利師、民間之公證人考試試題

代號：70560 全一張
71160 (正面)

等 別：高等考試

類 科：專利師（選試專業英文及基本設計）、專利師（選試專業日文及基本設計）

科 目：基本設計

考試時間：2小時

座號：_____

※注意：(一)禁止使用電子計算器。

(二)不必抄題，作答時請將試題題號及答案依照順序寫在試卷上，於本試題上作答者，不予計分。

一、試述「Itten 色相環」的構成原理，並畫出其色相環圖形說明其色相關係。（15分）

二、請比較分析設計繪圖軟體：Pro-e、SolidWorks、Alias 的功能特色。（15分）

三、試述下列名詞之意涵：（每小題5分，共20分）

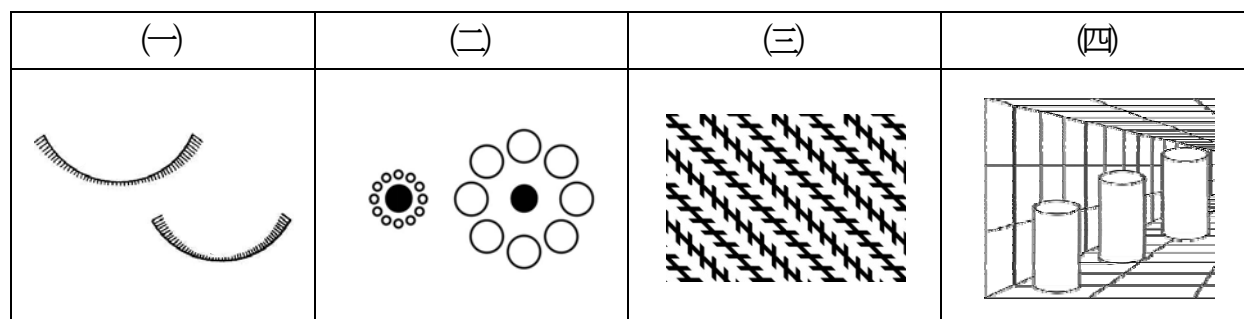
(一)易讀性 (legibility)

(二)國際樣式 (International Style)

(三)高科技 (high-tech)

(四)心智圖法 (Mind Map)

四、請分別說明下列四個圖形的視覺錯視效果。（20分）



五、專利法第 121 條：設計，指對物品之全部或部分之形狀、花紋、色彩或其結合，透過視覺訴求之創作。應用於物品之電腦圖像及圖形化使用者介面，亦得依本法申請設計專利。第 122 條：可供產業上利用之設計，無下列情事之一，得依本法申請取得設計專利。請說明其所指下列情事的規範內容為何？（10分）

(請接背面)

105年專門職業及技術人員高等考試會計師、
不動產估價師、專利師、民間之公證人考試試題

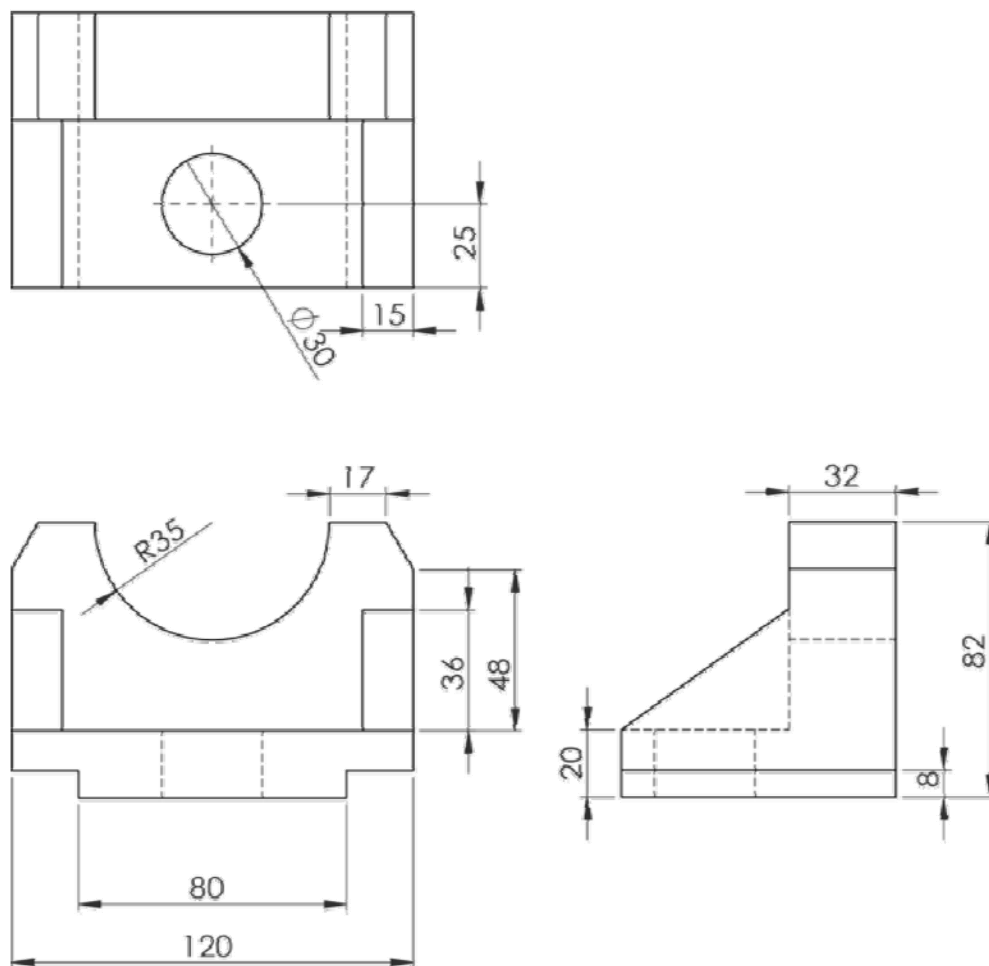
代號：70560 全一張
71160 (背面)

等 別：高等考試

類 科：專利師（選試專業英文及基本設計）、專利師（選試專業日文及基本設計）

科 目：基本設計

六、請根據下列之三視圖，繪製成立體圖：（10分）



七、請根據下列立體圖，繪製出三視圖：（圖中尺寸若有未標註者，請自行合理假設或推知）（10分）

