

*請填寫入場通知書編號：_____

注意：①作答前須檢查答案卷、入場通知書編號、桌角號碼、甄選類科是否相符，如有不同應立即請監試人員處理，否則不予計分。

②本試卷為一張單面，共有四大題之非選擇題，各題配分均為 25 分。

③非選擇題限用藍、黑色鋼筆或原子筆於答案卷上採橫式作答，請從答案卷內第一頁開始書寫，違反者該科酌予扣分，不必抄題但須標示題號。

④請勿於答案卷上書寫姓名、入場通知書編號或與答案無關之任何文字或符號。

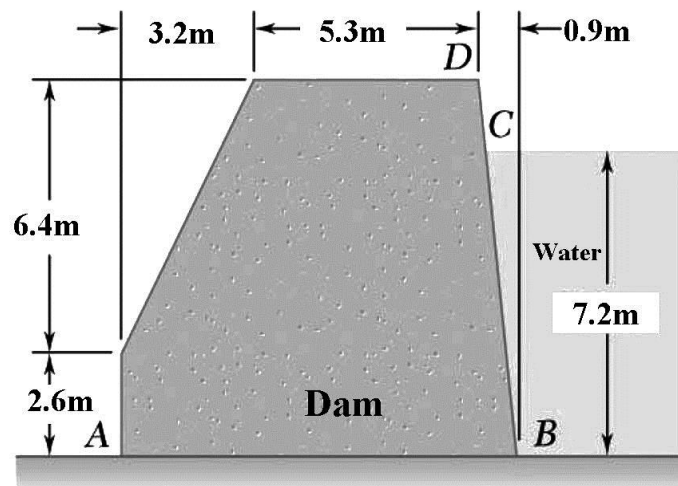
⑤應考人得自備使用簡易型電子計算機(須不具財務函數、工程函數或儲存程式功能，且不得發出聲響)。若應考人於測驗時將不符規定之電子計算機放置於桌面或使用，經勸阻無效，仍執意使用者，扣除該科目成績 10 分；計算機並由監試人員保管至該節測驗結束後歸還。

⑥答案卷務必繳回，未繳回者該科以零分計算。

題目一：

如【圖一】的混凝土水壩(concrete dam)結構截面，水壩結構的尺寸表示在圖上。水的密度為 10^3 kg/m^3 ，混凝土的密度為 $2.4 \times 10^3 \text{ kg/m}^3$ ，考慮垂直於圖面 1 m 的寬度上，若重力加速度為 9.81 m/s^2 ，請問：

- (一) 混凝土水壩的總重量為何？【10 分】
 - (二) 作用於水壩的水的總重量為何？【5 分】
 - (三) 水壩基礎(地面)的水平及垂直反力(reactions)為何？【10 分】
- 【未列出計算過程者，不予計分】



【圖一】

題目二：

【圖二】中為 I-型鋼結構懸臂樑自由端面 (y-z 平面) 上之受力情形， $\theta = 15^\circ$ 。請問：

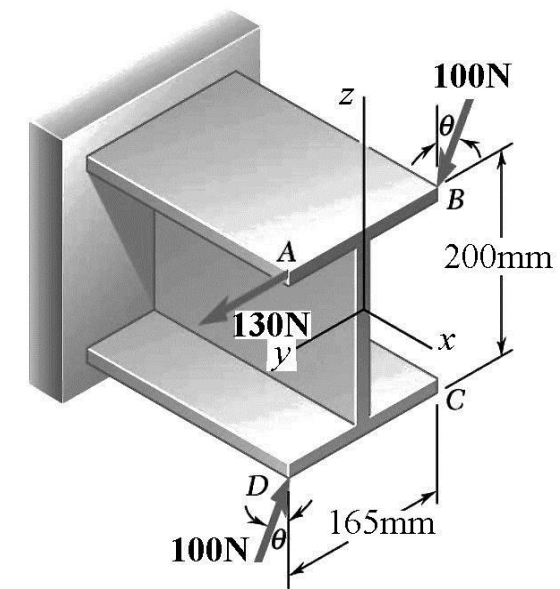
- (一) 端面上有個力偶(couple)為若干 N m？【10 分】

若端面外力能以一個平行於 y 軸的等效力(equivalent force)130 N 取代，請問：

- (二) 繪圖表示該等效力。【5 分】
- (三) 該等效力距離 H-型面形心的距離為何？【10 分】

(註： $\sin 15^\circ = 0.259$ ， $\cos 15^\circ = 0.966$)

【未列出計算過程者，不予計分】

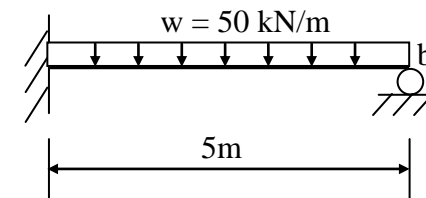


【圖二】

題目三：

對於以下之一度靜不定結構，請以輓支承(roller support)反力為贅力(redundant force)回答下列問題：

- (一) 請求出放鬆贅力後之結構，在外力與贅力分別作用下之 b 點位移(須以單位力法求出位移)。【9 分】
- (二) 請列出諧和(displacement compatibility)方程式。【8 分】
- (三) 請解出贅力與固端反力。【8 分】

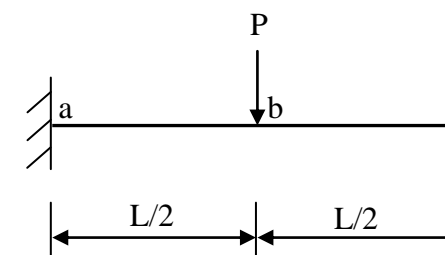


已知：
 $E = 23 \text{ GPa}$
 $I = 0.0072 \text{ m}^4$

題目四：

對於【圖四】中之懸臂梁結構，請回答下列問題：

- (一) 請於答案卷上，繪出其彎矩圖。【8 分】
- (二) 請於答案卷上，繪出其剪力圖。【8 分】
- (三) 描述 ab 段與 bc 段之變形圖特色(線形、角度等)。【9 分】



【圖四】