

101年公務人員特種考試警察人員考試、
 101年公務人員特種考試一般警察人員考試及 代號：70930
 101年特種考試交通事業鐵路人員考試試題

全一張
 (正面)

等 別：高員三級鐵路人員考試

類 科：土木工程

科 目：工程力學 (包括流體力學與材料力學)

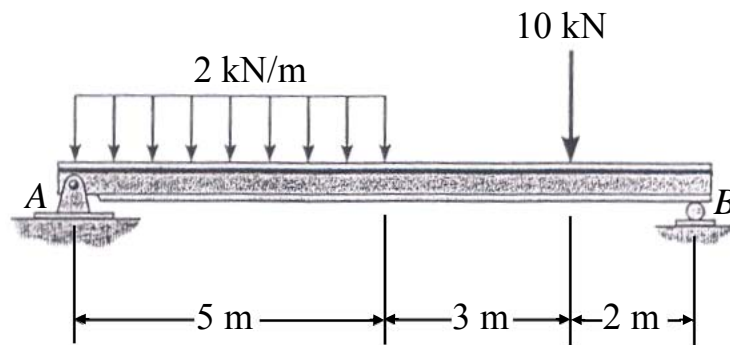
考試時間：2小時

座號：_____

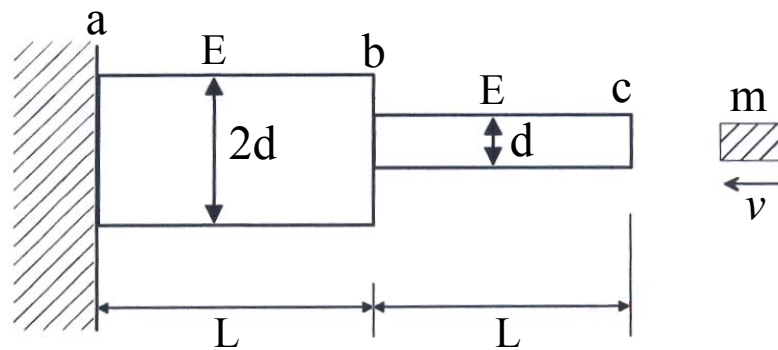
※注意：(一)可以使用電子計算器。

(二)不必抄題，作答時請將試題題號及答案依照順序寫在試卷上，於本試題上作答者，不予計分。

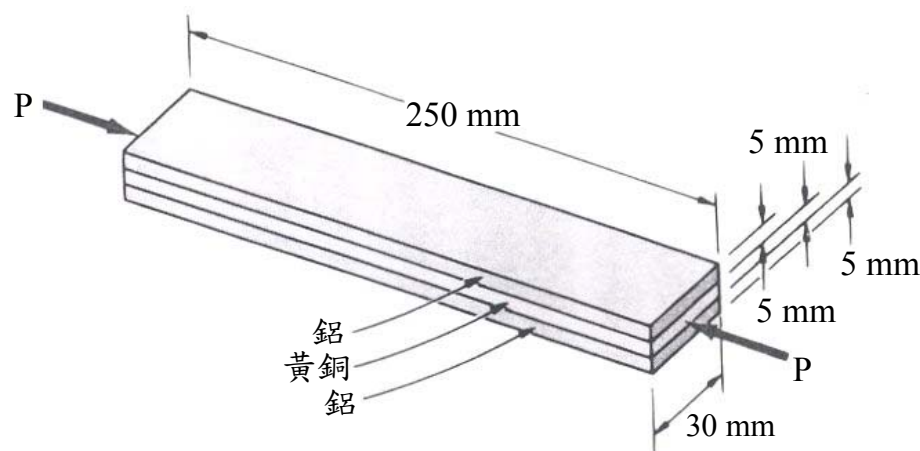
一、如圖所示簡支梁受垂直力作用，試繪出剪力圖及彎矩圖。(20分)



二、圖示軸向受力圓桿，若受一質量 $m=20\text{ kg}$ 鐵塊，以速度 $v=35\text{ m/sec}$ 撞擊自由端，試求其自由端最大變位量，已知： $E=200\text{ GPa}$ 、 $d=0.1\text{ m}$ 、 $L=2\text{ m}$ 。(20分)



三、有一複合桿件係由鋁片夾合黃銅片所組合而成如圖所示，該桿件受到一荷載 $P=40\text{ kN}$ ；若鋁片之楊氏模數 $E_a=72\text{ GPa}$ ，黃銅之楊氏模數 $E_b=100\text{ GPa}$ ，則鋁片及黃銅片所受之正應力分別為何？又該桿件之軸向變形量為何？(20分)



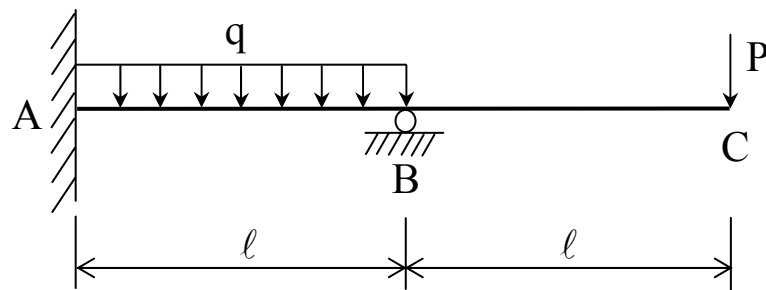
(請接背面)

101年公務人員特種考試警察人員考試、
101年公務人員特種考試一般警察人員考試及 代號：70930
101年特種考試交通事業鐵路人員考試試題

全一張
(背面)

等 別：高員三級鐵路人員考試
類 科：土木工程
科 目：工程力學（包括流體力學與材料力學）

四、下圖所示之結構中，A點為固定端，B點為中間支承，梁上受有均布載重 q 及集中載重 P 之作用，假設 EI 為定值，試計算C點之變位量 δ_c 。（20分）



五、試說明自由渦流（free vortex）及強制渦流（forced vortex）之速度分布有何不同？何者為非旋轉流？並說明其原因。（20分）