

類 科：電力工程、電子工程、電信工程

科 目：電路學

考試時間：2小時

座號：_____

※注意：(一)可以使用電子計算器。

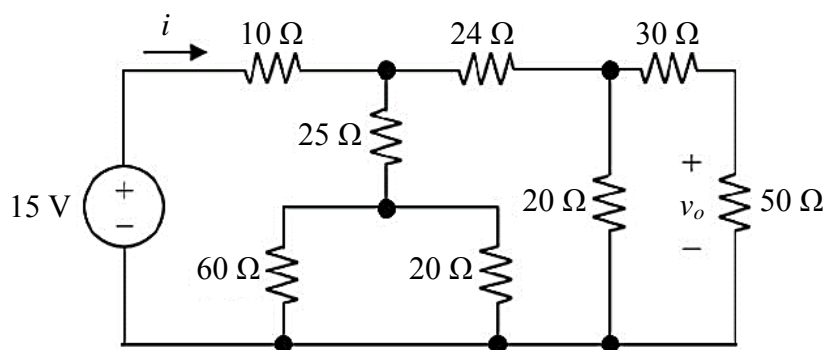
(二)不必抄題，作答時請將試題題號及答案依照順序寫在試卷上，於本試題上作答者，不予計分。

(三)本科目除專門名詞或數理公式外，應使用本國文字作答。

一、如圖示之電路，求：

(一)電流 i 。(10分)

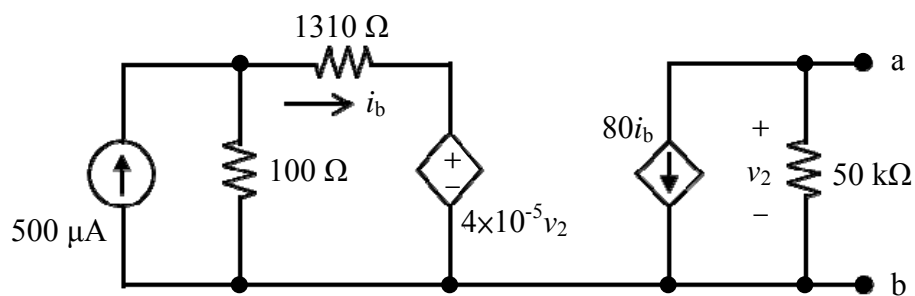
(二)電壓 v_o 。(15分)



二、如圖示之電路，求 a 及 b 兩端之戴維寧 (Thevenin) 等效電路參數：

(一)電壓。(15分)

(二)電阻。(10分)

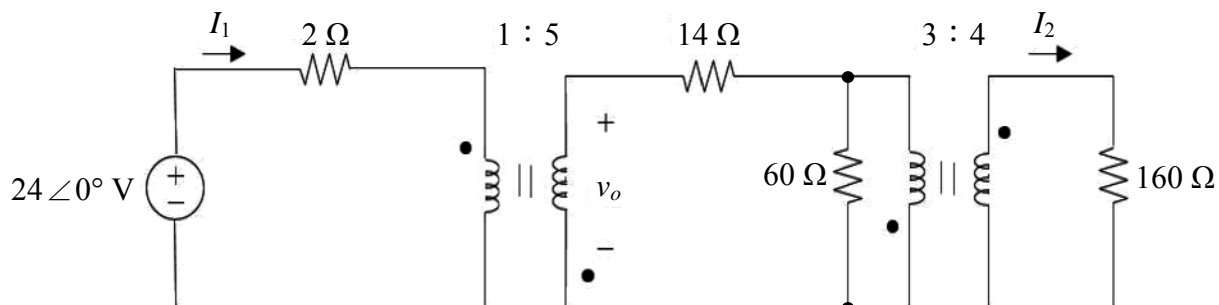


三、如圖示之電路，求：

(一) I_1 。(10分)

(二) I_2 。(10分)

(三) v_o 。(5分)



(請接背面)

類 科：電力工程、電子工程、電信工程
科 目：電路學

四、如圖示之電路，已知之電路參數為： $Z_s = 2 \text{ k}\Omega$ ， $Z_L = 400 \Omega$ ，及雙埠參數：

$$[\mathbf{h}] = \begin{bmatrix} 600 \Omega & 0.04 \\ 30 & 2 \text{ ms} \end{bmatrix}$$

求：(一) Z_{in} 。(10分)

(二) Z_{out} 。(15分)

