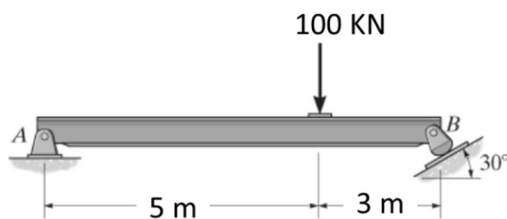


桃園大眾捷運股份有限公司 108 年度新進人員招募甄試試題

專業科目：土木概論	測驗時間：15:40-16:40	卷別：甲卷
招募類科：維修類組：技術員(維修土木類)		

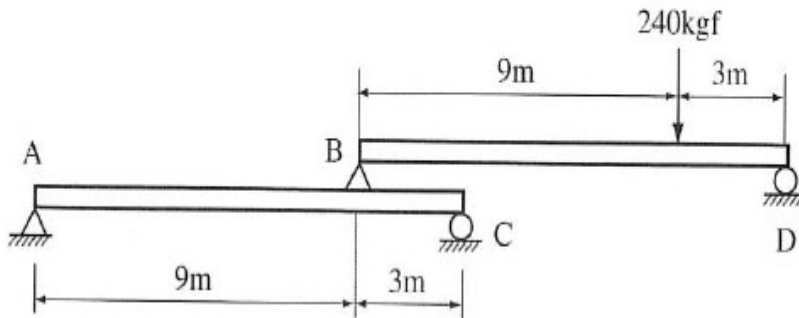
※注意：本卷試題每題為四個選項，答錯不倒扣，全為單一選擇題，請選出一個正確或最適當的答案，依題號清楚劃記，複選作答者，該題不予計分。全份共計 50 題，每題 2 分，須用 2B 鉛筆 在答案卡上依題號清楚劃記，於本試題卷上作答者，不予計分。測驗僅得使用簡易型電子計算器(招生簡章公告可使用之計算機)，但不得發出聲響，亦不得使用智慧型手機之計算機功能，其它詳如試場規則。

1. 材料之彈性模數 E 與應力 σ 及應變 ϵ 之關係為 (A) $E=\epsilon/\sigma$ (B) $E=\sigma/\epsilon$ (C) $E=\sigma\epsilon$ (D) $E=1/\sigma\epsilon$
2. 混凝土表面產生白華(壁癌)，係何種化學性作用之結果？ (A)硫酸鹽侵蝕 (B)溶解與析晶 (C)鹼骨材反應 (D)氯離子作用
3. 直徑為 19.1mm 之圓形鋼筋，受 1.2t 之拉力作用時，此鋼筋所承受之拉應力為多少 kg/cm^2 ？ (A)458 (B)448 (C)428 (D)418
4. 混凝土抗壓強度通常以多少天為試驗齡期？ (A)7 (B)14 (C)21 (D)28
5. 由水泥混凝土配比之程序，欲增加混凝土強度時，配比上可能產生的變動有： (A)增加水量 (B)增加砂用量 (C)增加水泥用量 (D)減少粗骨材用量
6. 施工架為配合施工使用而架設之工作架、工作台、走道及階梯等假設工程，選用施工架考慮是否加裝斜撐，是注重哪一個方面 (A)品質 (B)進度 (C)成本 (D)安全
7. 下圖中 A 點為鉸支承，B 點為滾支承，A 點的垂直反力為？ (A)62.5 kN (B) 50 kN (C) 30 kN (D) 37.5 kN

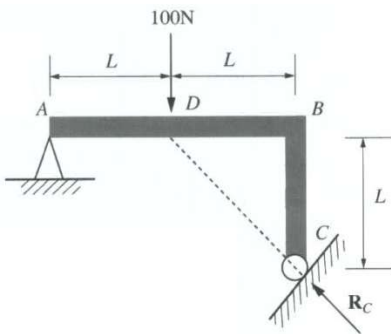


8. 國內常見的民間參與方式 Build-Operate-Transfer(簡稱 BOT)，其意義為何？ (A)由民間機構投資興建並為營運；營運期間屆滿後，移轉該建設之所有權予政府 (B)由政府投資新建完成後，委託民間機構營運；營運期間屆滿後，營運權歸還政府 (C)由政府委託民間機構，或由民間機構向政府租賃現有設施，予以擴建、整建後並為營運；營運期間屆滿後，營運權歸還政府 (D)為配合國家政策，由民間機構投資新建，擁有所有權，並自為營運或委託第三人營運
9. 某專案的時程績效指標(SPI)為 0.95，成本績效指標(CPI)為 1.02，此情況說明專案處於何種狀況？ (A)進度落後，成本超支 (B)進度落後，成本盈餘 (C)進度超前，成本超支 (D)進度超前，成本盈餘
10. 關於縮程法 (Crashing) 與快速跟進 (Fast Tracking)，下列哪些敘述正確？ (A)快速跟進 (Fast Tracking) 通常需要增加成本 (B)縮程 (Crashing) 通常需要增加成本 (C)快速跟進 (Fast Tracking) 常會有品質不佳的情況發生 (D)縮程 (Crashing) 常會有重工的情況發生
11. 你是一個建築專案的專案經理，經過討論得到以下活動間的依賴關係：活動 A 可以立即開始，估算其期程為 3 週；活動 B 在活動 A 結束後開始，估算其期程為 3 週；活動 C 在活動 A 完成後開始，其期程估算為 6 週；活動 D 在活動 B 結束後開始，其期程估算為 8 週；活動 E 在活動 C 和活動 D 完成後開始，估算其期程為 4 週。要徑的期程為_____ (A)13 週 (B)18 週 (C)20 週 (D)15 週
12. 使用水準儀觀測高程時，會要求前視及後視距離大致相等，該要求之主要目的為何？ (A)消除視準軸誤差 (B)測量員聯繫方便 (C)降低讀水準尺之誤差 (D)水準儀操作方便
13. 顧客想知道其專案的產品品質如何保障。你應向他談及_____ (A)品質政策 (B)品質管理計劃書 (C)產品標準和規程 (D)品質管理衡量標準

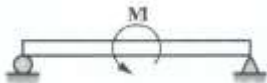
14. 專案經理 (Project Manager) 正在管理捷運系統的小型軟體發展專案，有新的電腦可以明顯地加速發展的進度，但新電腦成本需要\$50,000，以包含運送、安裝、與啟用。新的電腦的效益，在1年後可以替專案節省\$100,000。假設年利率是10%，請問1年後使用新電腦的淨現值 (Net Present Value) 是下列哪一項？ (A)\$90,000 (B)\$40,909 (C)\$45,555 (D)\$91,110
15. 若高層建築樓板混凝土之抗壓強度 (kgf/cm^2) 呈常態分布，其樣本平均值 $\bar{x}=250$ ，樣本標準差 $s=40$ ，已知標準常態分配表 $P(Z \leq 0.5)=0.6915$ 、 $P(Z \leq 1)=0.8413$ 與 $P(Z \leq 2)=0.9772$ ，則強度介於 210 至 330 之機率有多少？ (A)0.6915 (B)0.8185 (C)0.1359 (D)0.9772
16. 一組合梁所受外力如下圖所示，當其維持平衡時，在 A、B、C、D 四點的反作用力，分別為 R_A 、 R_B 、 R_C 、 R_D ，則 (A) $4R_C=R_D$ (B) $2R_A=R_B$ (C) $R_D=R_A+R_B+R_C$ (D) $R_B+R_C=R_A+R_D$



17. 水泥水化速率與細度關係密切，水泥細度愈細，其表面積愈大，與水接觸面積也愈大，水化速率相對也愈快。所以水泥細度愈細則早期強度會 (A)愈低 (B)沒影響 (C)早期低晚期高 (D)愈高
18. 如下圖所示一梁，假設忽略其自重且考慮外力作用。AB 長度為 $2L$ ，BC 長度為 L ，外力(100N 向下)作用 AB 之中點 D；A 為鉸之撐(hinge)，C 為滾支撐(roller)，C 點之反力(reaction) R_c 作用線通過 D 點。下列敘述何者不正確？ (A) $R_c = 141.4\text{N}$ (B)A 點垂直反力為 $A_y = 100\text{N}$ (向上) (C)A 點水平反力為 $A_x = 100\text{N}$ (向右) (D)ABC 整體可視為三力平衡構件



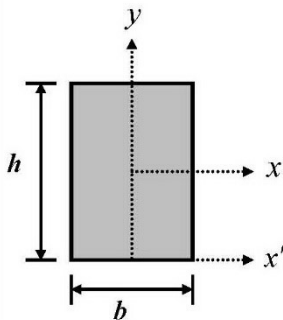
19. 如下圖所示之簡支樑承受逆時針方向之彎矩作用，其剪力圖為何？



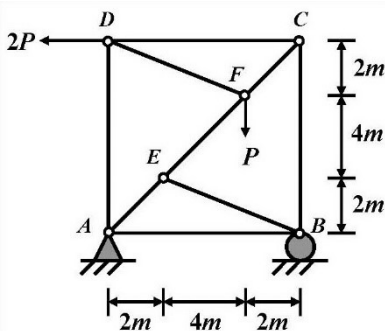
- (A)
- (B)
- (C)
- (D)

20. 在地形測圖中，擬觀測山頂某一古塔的塔尖，以代表該古塔中心位置，若因古塔塔尖，無法架設儀器，也無法直接量距時，則下列方法何者最為適用？
(A)前方交會法 (B)側方交會法 (C)後方交會法 (D)極坐標法
21. 如果某專案根據已有的專案進度，計算得到 $CPI = 0.875$ ， $ACWP = 400$ ， $BCWS = 325$ ，請問該專案的 $BCWP$ 是多少？ (A)350 (B)400 (C)450 (D)無法確定
22. 若平板測量所使用之圖紙尺寸為 $30\text{cm} \times 40\text{cm}$ ，而測繪所使用之比例尺為 $1/500$ ，則所能測會之範圍為 (A) $15\text{m} \times 20\text{m}$ (B) $30\text{m} \times 40\text{m}$ (C) $150\text{m} \times 200\text{m}$ (D) $300\text{m} \times 400\text{m}$
23. 以卷尺進行直線距離測量時，為求取得精確測量成果，通常必須進行系統誤差改正，則有關改正數值之敘述，下列何者正確？ (A)卷尺長度較標準尺長時，改正數為負 (B)測量時溫度較標準尺檢定溫度高時，改正數為正 (C)測量時所施之拉力較標準尺檢定時之拉力大時，改正數為負 (D)直接於傾斜地量測距離，回歸水平面時，改正數為正
24. 下列有關混凝土工作度的敘述，在一般正常情況下，何者正確？ (A)氣溫越高，工作度越佳 (B)降低水灰比，工作度變佳 (C)增加用水量，工作度變佳 (D)使用碎石粒料比卵石粒料工作度佳
25. 一直徑 15 公分，高 30 公分之混凝土試體，進行抗壓強度試驗，試體破壞時之最大荷重值為 37100kgf ，此混凝土是體之抗壓強度以 psi 表示時，與下列何值最接近？
(A)2100 (B)3000 (C)280 (D)4000
26. 天頂距之意義是： (A)測站頂至觀測目標之垂直距離 (B)兩點沿天頂方向之水平距離 (C)儀器由水平方向至觀測目標點逆時針方向之夾角 (D)儀器由天頂方向至觀測目標點順時針方向之夾角
27. 若要快速得到土壤不排水強度，可採用何種試驗？
(A)直接剪力試驗 (B)無圍壓縮試驗 (C)單向度壓密試驗 (D)三軸壓縮試驗
28. 工程績效指標 $CPI > 1$ ， $SPI < 1$ ，表示 (A)進度超前，成本節餘 (B)進度落後，成本節餘 (C)進度落後，成本超支 (D)進度超前，成本超支
29. 工程常用的 6 號竹節鋼筋，其標稱直徑為 (A)9.53mm (B)12.7mm (C)15.9mm (D)19.1mm
30. 土壤之比重計分析 (Hydrometer Analysis) 試驗，用於求得下列何者？
(A)比重 (B)粒徑分佈 (C)含水量 (D)孔隙比
31. 下列何者是賣方承受風險最高的合約類型？ (A)成本加固定服務費(Cost Plus Fixed Fee) (B)固定價款(Fixed Price)合約 (C)供料計價(Time and Material)合約 (D)成本加獎勵金(Cost Plus Incentive Fee)
32. 下列何者是指「當資源(如資本、技術、勞力及時間等)有改變目前用途，投入到另一個的可能性時，其所獲取(或放棄)的利益」？
(A)機會成本 (B)沉沒成本 (C)會重複發生的成本 (D)不會重複發生的成本
33. 目前國內公共工程施工之品質管理制度，推動幾個層次的管理架構？
(A)二級品管 (B)三級品管 (C)四級品管 (D)五級品管
34. 何種卜特蘭水泥的水化熱及抗壓強度均比普通卜特蘭水泥低，但具有抵抗硫酸鹽侵蝕之特性？
(1)第二型卜特蘭水泥 (2)第三型卜特蘭水泥 (3)第四型卜特蘭水泥 (4)第五型卜特蘭水泥。
(A)1 及 2 (B)1 及 4 (C)2 及 3 (D)2 及 4。
35. 依中國國家標準(CNS)的鋼筋 SD280 性質，下列何者不正確？ (A)降伏強度 $280\text{N}/\text{mm}^2$ 以上 (B)抗拉強度 $420\text{N}/\text{mm}^2$ 以上 (C)為竹節鋼筋 (D)鋼筋直徑約 28 mm
36. 小強到木材行買 10 支角材，斷面尺寸為 3 台寸 \times 4 台寸，長 12 台尺，若每才 10 元，則應付多少錢？ (A)14400 元 (B)1440 元 (C)1200 元 (D)960 元
37. 某粒料水中重 1211 g，烘乾後重 1994 g，若已知其面乾內飽和(SSD)比重為 2.52，則吸水率約為多少？ (A)0.1% (B)0.3% (C)0.5% (D)0.7%
38. 活動 K 根據計畫評核術評估最樂觀期程為 9 工作天、最悲觀期程為 23 天、最可能期程為 13 天，請問該活動期望天數為何？ (A)13 (B)14 (C)15 (D)16

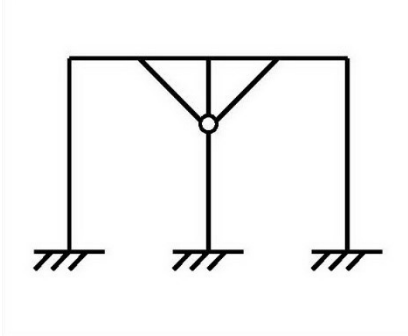
39. 鋼骨構造與鋼筋混凝土構造相互比較，下列何者非鋼骨構造之優點 (A)塑性應變大，韌性強 (B)自重較輕 (C)耐腐蝕 (D)材料可重複使用
40. 一般土木工程之設計圖張數甚多，下列圖號編碼系統何者正確？
 (A)用途代號(2碼)+標別代號(2碼)+繪圖類別代號(2碼)+製圖分類編號(4碼)+版別代號(1碼)
 (B)用途代號(3碼)+標別代號(2碼)+繪圖類別代號(4碼)+製圖分類編號(4碼)+版別代號(1碼)
 (C)用途代號(3碼)+標別代號(1碼)+繪圖類別代號(5碼)+製圖分類編號(2碼)+版別代號(2碼)
 (D)用途代號(2碼)+標別代號(3碼)+繪圖類別代號(4碼)+製圖分類編號(2碼)+版別代號(1碼)
41. 使用共軛樑法進行樑變位分析時，真實梁上某點的位移等於共軛樑上對應點的
 (A)軸力 (B)剪力 (C)彎矩 (D)扭矩
42. 導線依測量精度可分為四種，請問：二等導線其閉合差小於
 (A)1/5000 (B)1/10000 (C)1/15000 (D)1/25000
43. 目前營運中的台北捷運文湖線是屬於
 (A)低運量捷運系統 (B)中運量捷運系統 (C)高運量捷運系統 (D)超高運量捷運系統
44. 將政府規劃的公共工程建設交由民間投資興建，待建造完成後由民間營運一段時間，在經營期滿後，再移轉由政府經營，這種興建、營運與移轉的模式稱為
 (A)BRT (B)BOT (C)ROT (D)RPT
45. 鋼筋依抗拉強度可分為構造級、中級及硬級鋼筋，請問一般常使用之鋼筋即構造級鋼筋的極限抗拉強度大約是多少？
 (A)35000~55000 psi (B)55000~70000 psi (C)70000~90000 psi (D)90000 psi 以上
46. 如下圖，有一矩形截面，試問其慣性矩 I_{xx} 為何？ (A) $\frac{bh^3}{3}$ (B) $\frac{bh^3}{4}$ (C) $\frac{bh^3}{6}$ (D) $\frac{bh^3}{12}$



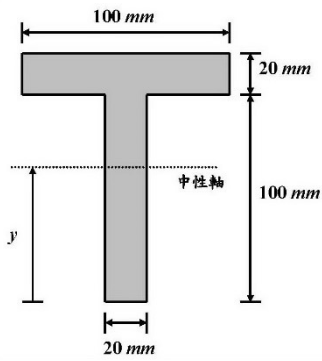
47. 一桁架如下圖所示，試求 AB 之桿力大小 (A) $2P$ (B) $2\sqrt{2}P$ (C) $0.25\sqrt{10}P$ (D) 0



48. 如下圖結構屬於 (A)7 度靜不定 (B)9 度靜不定 (C)10 度靜不定 (D)12 度靜不定

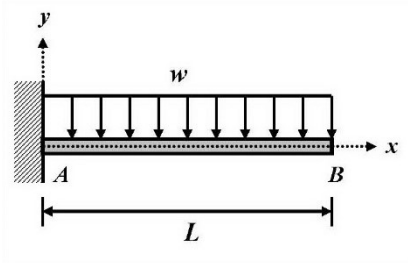


49. 給一樑其截面如下圖所示，試問其中性軸位置 $y = ?$
 (A) 50 mm (B) 60 mm (C) 70 mm (D) 80 mm



50. 如下圖所示，有一懸臂樑，撓性剛度為 EI ，在樑上給一均佈力 w ，試問 B 點之位移為何？

- (A) $-\frac{wL^4}{3EI}$ (B) $-\frac{wL^4}{8EI}$ (C) $-\frac{5wL^4}{384EI}$ (D) $-\frac{7wL^4}{384EI}$



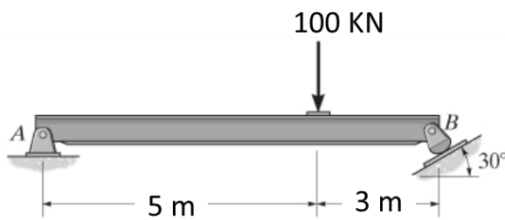
本試卷試題結束

桃園大眾捷運股份有限公司 108 年度新進人員招募甄試試題

專業科目：土木概論	測驗時間：15:40-16:40	卷別：甲卷
招募類科：維修類組：技術員(維修土木類)		

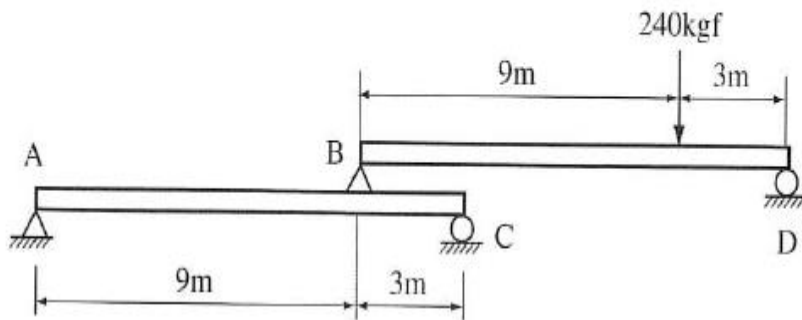
※注意：本卷試題每題為四個選項，答錯不倒扣，全為單一選擇題，請選出一個正確或最適當的答案，依題號清楚劃記，複選作答者，該題不予計分。全份共計 50 題，每題 2 分，須用 2B 鉛筆 在答案卡上依題號清楚劃記，於本試題卷上作答者，不予計分。測驗僅得使用簡易型電子計算器(招生簡章公告可使用之計算機)，但不得發出聲響，亦不得使用智慧型手機之計算機功能，其它詳如試場規則。

- (B)材料之彈性模數 E 與應力 σ 及應變 ε 之關係為 (A) $E=\varepsilon/\sigma$ (B) $E=\sigma/\varepsilon$ (C) $E=\sigma\varepsilon$ (D) $E=1/\sigma\varepsilon$
- (B)混凝土表面產生白華(壁癌)，係何種化學性作用之結果？(A)硫酸鹽侵蝕 (B)溶解與析晶 (C)鹼骨材反應 (D)氯離子作用
- (D)直徑為 19.1mm 之圓形鋼筋，受 1.2t 之拉力作用時，此鋼筋所承受之拉應力為多少 kg/cm^2 ？(A)458 (B)448 (C)428 (D)418
- (D)混凝土抗壓強度通常以多少天為試驗齡期？(A)7 (B)14 (C)21 (D)28
- (C)由水泥混凝土配比之程序，欲增加混凝土強度時，配比上可能產生的變動有：
(A)增加水量 (B)增加砂用量 (C)增加水泥用量 (D)減少粗骨材用量
- (D)施工架為配合施工使用而架設之工作架、工作台、走道及階梯等假設工程，選用施工架考慮是否加裝斜撐，是注重哪一個方面 (A)品質 (B)進度 (C)成本 (D)安全
- (D)下圖中 A 點為鉸支承，B 點為滾支承，A 點的垂直反力為？
(A)62.5 kN (B) 50 kN (C) 30 kN (D) 37.5 kN

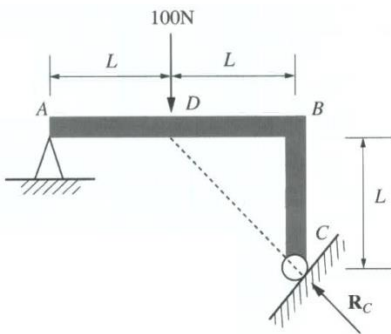


- (A)國內常見的民間參與方式 Build-Operate-Transfer(簡稱 BOT)，其意義為何？(A)由民間機構投資興建並為營運；營運期間屆滿後，移轉該建設之所有權予政府 (B)由政府投資新建完成後，委託民間機構營運；營運期間屆滿後，營運權歸還政府 (C)由政府委託民間機構，或由民間機構向政府租賃現有設施，予以擴建、整建後並為營運；營運期間屆滿後，營運權歸還政府 (D)為配合國家政策，由民間機構投資新建，擁有所有權，並自為營運或委託第三人營運
- (B)某專案的時程績效指標(SPI)為 0.95，成本績效指標(CPI)為 1.02，此情況說明專案處於何種狀況？(A)進度落後，成本超支 (B)進度落後，成本盈餘 (C)進度超前，成本超支 (D)進度超前，成本盈餘
- (B)關於縮程法(Crashing)與快速跟進(Fast Tracking)，下列哪些敘述正確？(A)快速跟進(Fast Tracking)通常需要增加成本 (B)縮程(Crashing)通常需要增加成本 (C)快速跟進(Fast Tracking)常會有品質不佳的情況發生 (D)縮程(Crashing)常會有重工的情況發生
- (B)你是一個建築專案的專案經理，經過討論得到以下活動間的依賴關係：活動 A 可以立即開始，估算其期程為 3 週；活動 B 在活動 A 結束後開始，估算其期程為 3 週；活動 C 在活動 A 完成後開始，其期程估算為 6 週；活動 D 在活動 B 結束後開始，其期程估算為 8 週；活動 E 在活動 C 和活動 D 完成後開始，估算其期程為 4 週。要徑的期程為_____
(A)13 週 (B)18 週 (C)20 週 (D)15 週
- (A)使用水準儀觀測高程時，會要求前視及後視距離大致相等，該要求之主要目的為何？
(A)消除視準軸誤差 (B)測量員聯繫方便 (C)降低讀水準尺之誤差 (D)水準儀操作方便
- (B)顧客想知道其專案的產品品質如何保障。你應向他談及_____
(A)品質政策 (B)品質管理計劃書 (C)產品標準和規程 (D)品質管理衡量標準

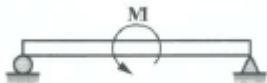
14. (B)專案經理 (Project Manager) 正在管理捷運系統的小型軟體發展專案，有新的電腦可以明顯地加速發展的進度，但新電腦成本需要\$50,000，以包含運送、安裝、與啟用。新的電腦的效益，在1年後可以替專案節省\$100,000。假設年利率是10%，請問1年後使用新電腦的淨現值 (Net Present Value) 是下列哪一項？ (A)\$90,000 (B)\$40,909 (C)\$45,555 (D)\$91,110
15. (B)若高層建築樓板混凝土之抗壓強度 (kgf/cm^2) 呈常態分布，其樣本平均值 $\bar{x} = 250$ ，樣本標準差 $s = 40$ ，已知標準常態分配表 $P(Z \leq 0.5) = 0.6915$ 、 $P(Z \leq 1) = 0.8413$ 與 $P(Z \leq 2) = 0.9772$ ，則強度介於 210 至 330 之機率有多少？ (A)0.6915 (B)0.8185 (C)0.1359 (D)0.9772
16. (A)一組合梁所受外力如下圖所示，當其維持平衡時，在 A、B、C、D 四點的反作用力，分別為 R_A 、 R_B 、 R_C 、 R_D ，則 (A) $4R_C = R_D$ (B) $2R_A = R_B$ (C) $R_D = R_A + R_B + R_C$ (D) $R_B + R_C = R_A + R_D$



17. (D)水泥水化速率與細度關係密切，水泥細度愈細，其表面積愈大，與水接觸面積也愈大，水化速率相對也愈快。所以水泥細度愈細則早期強度會 (A)愈低 (B)沒影響 (C)早期低晚期高 (D)愈高
18. (B)如下圖所示一梁，假設忽略其自重且考慮外力作用。AB 長度為 $2L$ ，BC 長度為 L ，外力(100N 向下)作用 AB 之中點 D；A 為鉸之撐(hinge)，C 為滾支撐(roller)，C 點之反力(reaction) R_c 作用線通過 D 點。下列敘述何者不正確？ (A) $R_c = 141.4\text{N}$ (B)A 點垂直反力為 $A_y = 100\text{N}$ (向上) (C)A 點水平反力為 $A_x = 100\text{N}$ (向右) (D)ABC 整體可視為三力平衡構件



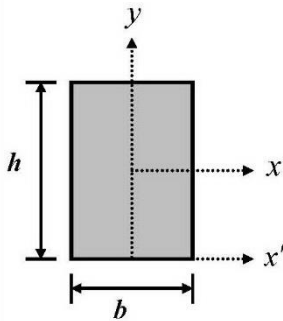
19. (D)如下圖所示之簡支樑承受逆時針方向之彎矩作用，其剪力圖為何？



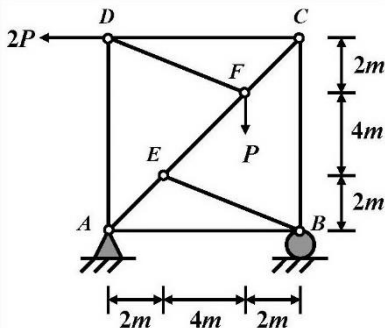
- (A)
- (B)
- (C)
- (D)

20. (A)在地形測圖中，擬觀測山頂某一古塔的塔尖，以代表該古塔中心位置，若因古塔塔尖，無法架設儀器，也無法直接量距時，則下列方法何者最為適用？
(A)前方交會法 (B)側方交會法 (C)後方交會法 (D)極坐標法
21. (A)如果某專案根據已有的專案進度，計算得到 $CPI = 0.875$ ， $ACWP = 400$ ， $BCWS = 325$ ，請問該專案的 $BCWP$ 是多少？ (A)350 (B)400 (C)450 (D)無法確定
22. (C)若平板測量所使用之圖紙尺寸為 $30\text{cm} \times 40\text{cm}$ ，而測繪所使用之比例尺為 $1/500$ ，則所能測會之範圍為 (A) $15\text{m} \times 20\text{m}$ (B) $30\text{m} \times 40\text{m}$ (C) $150\text{m} \times 200\text{m}$ (D) $300\text{m} \times 400\text{m}$
23. (B)以卷尺進行直線距離測量時，為求取得精確測量成果，通常必須進行系統誤差改正，則有關改正數值之敘述，下列何者正確？ (A)卷尺長度較標準尺長時，改正數為負 (B)測量時溫度較標準尺檢定溫度高時，改正數為正 (C)測量時所施之拉力較標準尺檢定時之拉力大時，改正數為負 (D)直接於傾斜地測量測距離，回歸水平面時，改正數為正
24. (C)下列有關混凝土工作度的敘述，在一般正常情況下，何者正確？ (A)氣溫越高，工作度越佳 (B)降低水灰比，工作度變佳 (C)增加用水量，工作度變佳 (D)使用碎石粒料比卵石粒料工作度佳
25. (B)一直徑 15 公分，高 30 公分之混凝土試體，進行抗壓強度試驗，試體破壞時之最大荷重值為 37100kgf ，此混凝土是體之抗壓強度以 psi 表示時，與下列何值最接近？
(A)2100 (B)3000 (C)280 (D)4000
26. (D)天頂距之意義是： (A)測站頂至觀測目標之垂直距離 (B)兩點沿天頂方向之水平距離 (C)儀器由水平方向至觀測目標點逆時針方向之夾角 (D)儀器由天頂方向至觀測目標點順時針方向之夾角
27. (B)若要快速得到土壤不排水強度，可採用何種試驗？
(A)直接剪力試驗 (B)無圍壓縮試驗 (C)單向度壓密試驗 (D)三軸壓縮試驗
28. (B)工程績效指標 $CPI > 1$ ， $SPI < 1$ ，表示 (A)進度超前，成本節餘 (B)進度落後，成本節餘 (C)進度落後，成本超支 (D)進度超前，成本超支
29. (D)工程常用的 6 號竹節鋼筋，其標稱直徑為 (A)9.53mm (B)12.7mm (C)15.9mm (D)19.1mm
30. (B)土壤之比重計分析 (Hydrometer Analysis) 試驗，用於求得下列何者？
(A)比重 (B)粒徑分佈 (C)含水量 (D)孔隙比
31. (B)下列何者是賣方承受風險最高的合約類型？ (A)成本加固定服務費(Cost Plus Fixed Fee) (B)固定價款(Fixed Price)合約 (C)供料計價(Time and Material)合約 (D)成本加獎勵金(Cost Plus Incentive Fee)
32. (A)下列何者是指「當資源(如資本、技術、勞力及時間等)有改變目前用途，投入到另一個的可能性時，其所獲取(或放棄)的利益」？
(A)機會成本 (B)沉沒成本 (C)會重複發生的成本 (D)不會重複發生的成本
33. (B)目前國內公共工程施工之品質管理制度，推動幾個層次的管理架構？
(A)二級品管 (B)三級品管 (C)四級品管 (D)五級品管
34. (B)何種卜特蘭水泥的水化熱及抗壓強度均比普通卜特蘭水泥低，但具有抵抗硫酸鹽侵蝕之特性？
(1)第二型卜特蘭水泥 (2)第三型卜特蘭水泥 (3)第四型卜特蘭水泥 (4)第五型卜特蘭水泥。
(A)1 及 2 (B)1 及 4 (C)2 及 3 (D)2 及 4。
35. (D)依中國國家標準(CNS)的鋼筋 SD280 性質，下列何者不正確？ (A)降伏強度 $280\text{N}/\text{mm}^2$ 以上 (B)抗拉強度 $420\text{N}/\text{mm}^2$ 以上 (C)為竹節鋼筋 (D)鋼筋直徑約 28 mm
36. (B)小強到木材行買 10 支角材，斷面尺寸為 3 台寸 \times 4 台寸，長 12 台尺，若每才 10 元，則應付多少錢？ (A)14400 元 (B)1440 元 (C)1200 元 (D)960 元
37. (D)某粒料水中重 1211 g，烘乾後重 1994 g，若已知其面乾內飽和(SSD)比重為 2.52，則吸水率約為多少？ (A)0.1% (B)0.3% (C)0.5% (D)0.7%

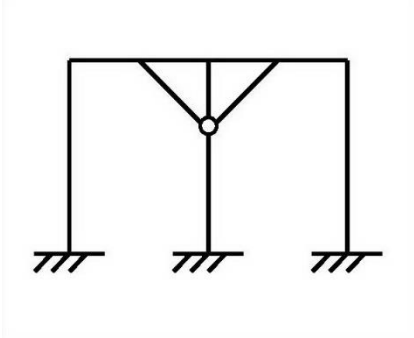
38. (B)活動 K 根據計畫評核術評估最樂觀期程為 9 工作天、最悲觀期程為 23 天、最可能期程為 13 天，請問該活動期望天數為何？ (A)13 (B)14 (C)15 (D)16
39. (C)鋼骨構造與鋼筋混凝土構造相互比較，下列何者非鋼骨構造之優點 (A)塑性應變大，韌性強 (B)自重較輕 (C)耐腐蝕 (D)材料可重複使用
40. (A)一般土木工程之設計圖張數甚多，下列圖號編碼系統何者正確？
 (A)用途代號(2 碼)+標別代號(2 碼)+繪圖類別代號(2 碼)+製圖分類編號(4 碼)+版別代號(1 碼)
 (B)用途代號(3 碼)+標別代號(2 碼)+繪圖類別代號(4 碼)+製圖分類編號(4 碼)+版別代號(1 碼)
 (C)用途代號(3 碼)+標別代號(1 碼)+繪圖類別代號(5 碼)+製圖分類編號(2 碼)+版別代號(2 碼)
 (D)用途代號(2 碼)+標別代號(3 碼)+繪圖類別代號(4 碼)+製圖分類編號(2 碼)+版別代號(1 碼)
41. (C)使用共軛樑法進行樑變位分析時，真實梁上某點的位移等於共軛樑上對應點的
 (A)軸力 (B)剪力 (C)彎矩 (D)扭矩
42. (B)導線依測量精度可分為四種，請問：二等導線其閉合差小於
 (A)1/5000 (B)1/10000 (C)1/15000 (D)1/25000
43. (B)目前營運中的台北捷運文湖線是屬於
 (A)低運量捷運系統 (B)中運量捷運系統 (C)高運量捷運系統 (D)超高運量捷運系統
44. (B)將政府規劃的公共工程建設交由民間投資興建，待建造完成後由民間營運一段時間，在經營期滿後，再移轉由政府經營，這種興建、營運與移轉的模式稱為
 (A)BRT (B)BOT (C)ROT (D)RPT
45. (B)鋼筋依抗拉強度可分為構造級、中級及硬級鋼筋，請問一般常使用之鋼筋即構造級鋼筋的極限抗拉強度大約是多少？
 (A)35000~55000 psi (B)55000~70000 psi (C)70000~90000 psi (D)90000 psi 以上
46. (D)如下圖，有一矩形截面，試問其慣性矩 I_{xx} 為何？ (A) $\frac{bh^3}{3}$ (B) $\frac{bh^3}{4}$ (C) $\frac{bh^3}{6}$ (D) $\frac{bh^3}{12}$



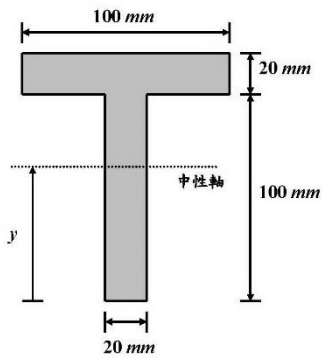
47. (D)一桁架如下圖所示，試求 AB 之桿力大小 (A) $2P$ (B) $2\sqrt{2}P$ (C) $0.25\sqrt{10}P$ (D) 0



48. (B) 如下圖結構屬於 (A) 7 度靜不定 (B) 9 度靜不定 (C) 10 度靜不定 (D) 12 度靜不定

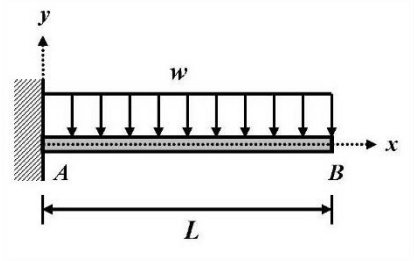


49. (D) 給一樑其截面如下圖所示，試問其中性軸位置 $y = ?$
 (A) 50 mm (B) 60 mm (C) 70 mm (D) 80 mm



50. (A) 如下圖所示，有一懸臂樑，撓性剛度為 EI ，在樑上給一均佈力 w ，試問 B 點之位移為何？

- (A) $-\frac{wL^4}{3EI}$ (B) $-\frac{wL^4}{8EI}$ (C) $-\frac{5wL^4}{384EI}$ (D) $-\frac{7wL^4}{384EI}$



本試卷試題結束