

106年專門職業及技術人員高等考試
會計師、不動產估價師、專利師考試試題

代號：70160 全一張
70760 (正面)

等 別：高等考試

類 科：專利師（選試專業英文及工程力學）、專利師（選試專業日文及工程力學）

科 目：工程力學

考試時間：2小時

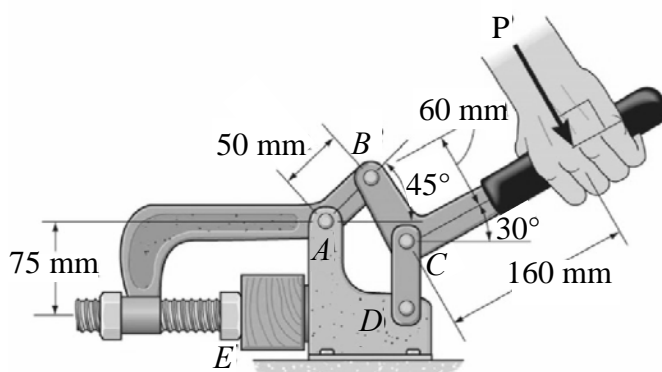
座號：_____

※注意：(一)可以使用電子計算器，須詳列解答過程。

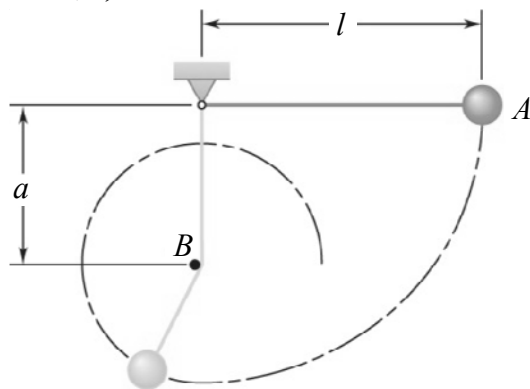
(二)不必抄題，作答時請將試題題號及答案依照順序寫在試卷上，於本試題上作答者，不予計分。

(三)本科目除專門名詞或數理公式外，應使用本國文字作答。

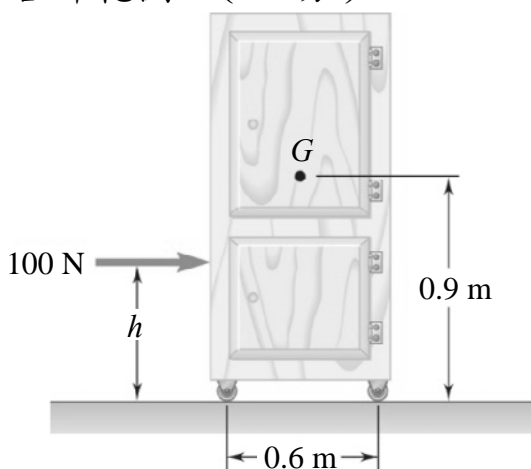
- 一、如圖所示之夾持機構，把手上之施力 $P = 100\text{ N}$ ，假設木塊及各銷接接觸面之摩擦可不計，試求在木塊上所產生之水平夾緊力。(20分)



- 二、如圖所示之單擺繩長為 l ，從 A 點靜止釋放，往下擺動 90° 後，繩索會於 B 點受到阻擋固定，假設繩索重量可不計，試求單擺要繼續繞 B 點完成一完整圓弧線軌跡，則最小的距離 a 應為多少？(20分)



- 三、如圖所示一 20 kg 質量之木櫃，其重心為 G ，若櫃腳滑輪鎖死固定，以致櫃腳與地板之滑動摩擦係數為 0.25 。當一 100 N 之水平力施加於高度 h 處，試求木櫃移動之加速度及不致使木櫃傾倒的 h 容許範圍。(20分)



(請接背面)

106年專門職業及技術人員高等考試
會計師、不動產估價師、專利師考試試題

代號：70160 全一張
70760 (背面)

等 別：高等考試

類 科：專利師（選試專業英文及工程力學）、專利師（選試專業日文及工程力學）

科 目：工程力學

四、有一鑄鐵元件上的應變量測結果如下： $\varepsilon_x = -720\mu$ ， $\varepsilon_y = -400\mu$ ， $\gamma_{xy} = +660\mu$ 。材料楊氏係數 $E = 69 \text{ GPa}$ 、剪力模數 $G = 28 \text{ GPa}$ 。試求在此平面應力（plane stress）下材料所受的主應力（principal stresses）及最大剪應力（maximum shear stress）。（20分）

五、有一均勻截面積 A 之鋼桿件被固定在兩固定間距 L 之固定座間，且當溫度為 7°C 時，桿件內沒有應力。假設此鋼材為線彈性-完美塑性（elastic-perfectly plastic）體，楊氏係數 $E = 200 \text{ GPa}$ 、降伏強度 $\sigma_y = 250 \text{ MPa}$ 、線熱膨脹係數為 $\alpha = 11.7 \times 10^{-6} / ^\circ\text{C}$ ，試求當桿件溫度均勻升高至 160°C 時，桿件之內應力；若桿件溫度再度冷卻回到 7°C 時，應力又變為多少？（20分）

