

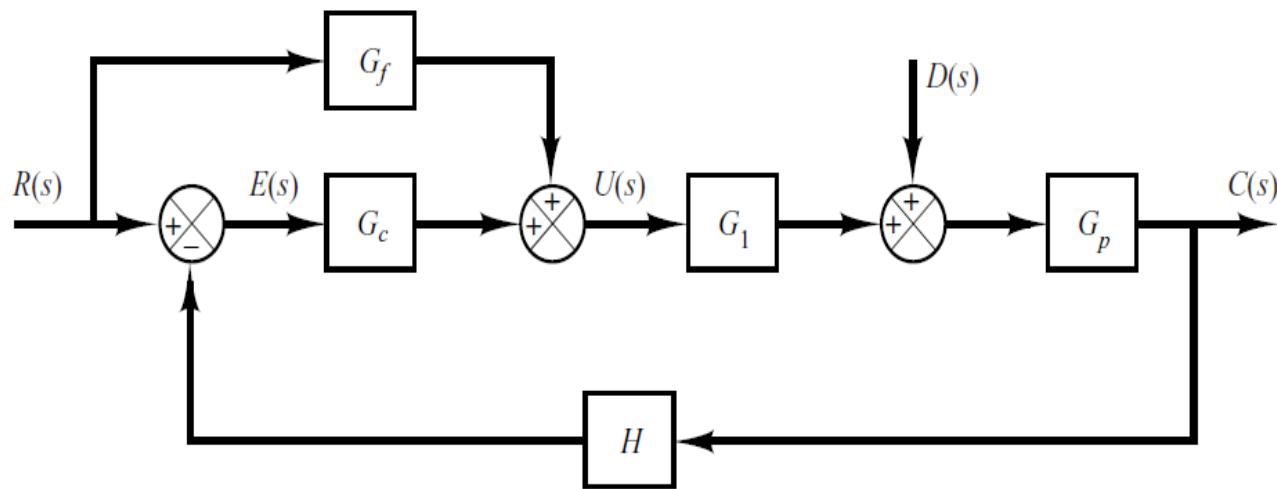
臺灣菸酒股份有限公司 108 年從業職員及從業評價職位人員甄試試題  
 甄試類別【代碼】：從業職員／機械工程【N6037-N6038】  
 專業科目 2：自動控制

\*入場通知書編號：\_\_\_\_\_

注意：①作答前先檢查答案卷，測驗入場通知書編號、座位標籤號碼、應試科目是否相符，如有不同應立即請監試人員處理。使用非本人答案卷作答者，不予計分。  
 ②本試卷為一張單面，非選擇題共 4 大題，每題各 25 分，共 100 分。  
 ③非選擇題限以藍、黑色鋼筆或原子筆於答案卷上採橫式作答，並請依標題指示之題號於各題指定作答區內作答。  
 ④請勿於答案卷上書寫姓名、入場通知書編號或與答案無關之任何文字或符號。  
 ⑤本項測驗僅得使用簡易型電子計算器(不具任何財務函數、工程函數、儲存程式、文數字編輯、內建程式、外接插卡、攝(錄)影音、資料傳輸、通訊或類似功能)，且不得發出聲響。應考人如有下列情事扣該節成績 10 分，如再犯者該節不予計分。1.電子計算器發出聲響，經制止仍執意續犯者。2.將不符規定之電子計算器置於桌面或使用，經制止仍執意續犯者。  
 ⑥答案卷務必繳回，未繳回者該節以零分計算。

第一題：

試求出下列系統之轉移函數  $C(s)/R(s)$  與  $C(s)/D(s)$ 。【未列出計算過程者，不予計分】



(一)  $C(s)/D(s) = ?$  【10 分】

(二)  $C(s)/R(s) = ?$  【15 分】

第二題：

考慮控制系統的特性方程式

$$s^4 + 2s^3 + (4 + K)s^2 + 9s + 25 = 0$$

試求 K 的範圍，以使得此系統是穩定的。【25 分；未列出計算過程者，不予計分】

第三題：

試分析判別下列系統動態方程式，是否可控制、可觀察？（需列出分析過程）

$$(一) \begin{bmatrix} \dot{x}_1 \\ \dot{x}_2 \end{bmatrix} = \begin{bmatrix} -2 & 1 \\ 0 & -1 \end{bmatrix} \begin{bmatrix} x_1 \\ x_2 \end{bmatrix} + \begin{bmatrix} 0 \\ 1 \end{bmatrix} u$$

$$y = [-1 \quad 1] \begin{bmatrix} x_1 \\ x_2 \end{bmatrix}$$

(1) 分析判別這系統是否可控制？【5 分】

(2) 分析判別這系統是否可觀察？【5 分】

$$(二) \begin{bmatrix} \dot{x}_1 \\ \dot{x}_2 \\ \dot{x}_3 \end{bmatrix} = \begin{bmatrix} 1 & 0 & 1 \\ 2 & 1 & 0 \\ 0 & 2 & 0 \end{bmatrix} \begin{bmatrix} x_1 \\ x_2 \\ x_3 \end{bmatrix} + \begin{bmatrix} 0 \\ 0 \\ 1 \end{bmatrix} u$$

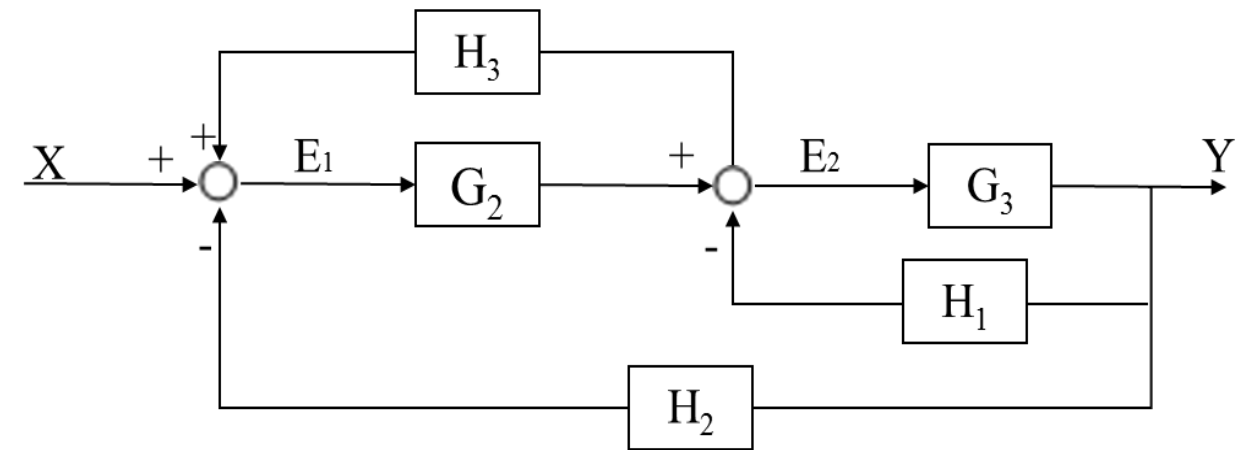
$$y = [1 \quad 0 \quad 0] \begin{bmatrix} x_1 \\ x_2 \\ x_3 \end{bmatrix}$$

(1) 分析判別這系統是否可控制？【8 分】

(2) 分析判別這系統是否可觀察？【7 分】

第四題：

有一系統的方塊圖如下所示：



(一) 試繪出訊號流程圖。【10 分】

(二) 試求出轉移函數  $Y/X$ 。【15 分】