

臺灣菸酒股份有限公司 105 年從業職員及從業評價職位人員甄試試題
 職等／甄試類別【代碼】：從業職員／電子電機【J6217】
 專業科目 1：電力系統(含電路學)

*請填寫入場通知書編號：_____

注意：①作答前須檢查答案卷，測驗入場通知書號碼、桌角號碼、應試科目是否相符，如有不同應立即請監試人員處理。使用非本人答案卷作答者，不予計分。
 ②本試卷為一張單面，共有四大題之非選擇題，各題配分均為 25 分，總計 100 分。
 ③非選擇題限以藍、黑色鋼筆或原子筆於答案卷上採橫式作答，並請依標題指示之題號於各題指定作答區內作答。
 ④請勿於答案卷書寫應考人姓名、入場通知書號碼或與答案無關之任何文字或符號。
 ⑤本項測驗僅得使用簡易型電子計算器(不具任何財務函數、工程函數功能、儲存程式功能)，但不得發出聲響；若應考人於測驗時將不符規定之電子計算器放置於桌面或使用，經勸阻無效，仍執意使用者，該節扣 10 分；該電子計算器並由監試人員保管至該節測驗結束後歸還。
 ⑥答案卷務必繳回，未繳回者該節以零分計算。

第一題：

單相供電系統中，負載電壓為 440 V，頻率為 60 Hz，實功率為 40 kW，功率因數為 0.8 滯後。試求：

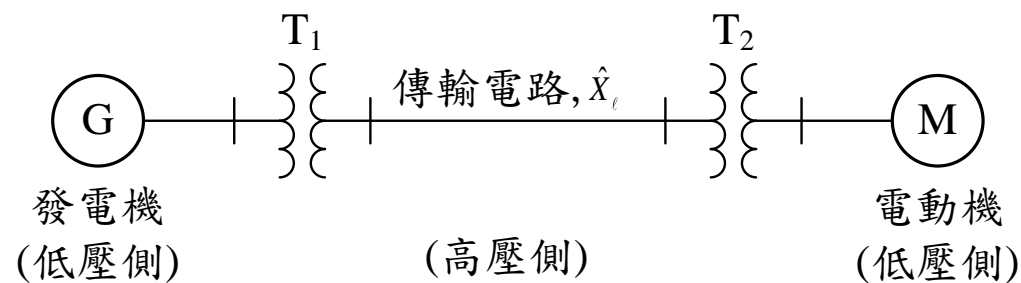
- (一) 負載電流及虛功率。【10 分】
- (二) 在負載側並聯電容，以改善電源側的功率因數為 1.0，計算此電容值。【10 分】
- (三) 同小題 (二) 之條件，計算電源供給的電流。【5 分】

第二題：

三相電力系統的單線圖如【圖二】所示，其參數如下：

- 三相電動機 M 的額定為 20 MVA，13.8 kV，同步電抗 X_s 為 0.1 標么；
- 三相發電機 G 的額定為 25 MVA，13.8 kV，同步電抗 X_s 為 0.1 標么；
- 三相變壓器 T_1 的額定為 30 MVA，13.2 kV / 132 kV，串聯等效電抗為 0.1 標么；
- 三相變壓器 T_2 的額定為 25 MVA，13.8 kV / 138 kV，串聯等效電抗為 0.1 標么；
- 輸電線路的等效電抗 \hat{X}_l 為 $j100 \Omega$ 。試求：

- (一) 以三相電動機的額定為基值，計算各元件修正後的電抗標么值，並繪出系統的阻抗圖。【15 分】
- (二) 若三相電動機的端電壓為 13.2 kV (線電壓)，電動機輸入的視在功率為 15 MVA，功率因數為 0.8 滯後，計算發電機側的電壓 (只寫絕對值)。【10 分】

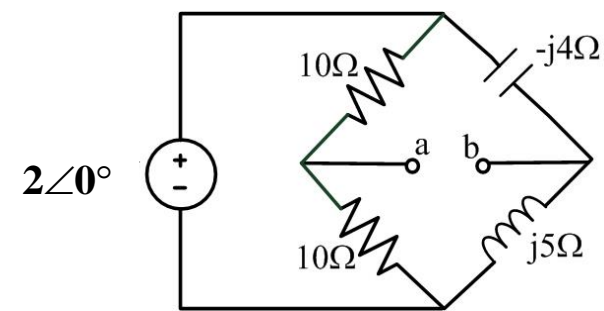


【圖二】

第三題：

請依【圖三】所示電路，回答下列問題：

- (一) 請求出由端點 ab 看入之戴維寧等效阻抗 $Z_{Th} = ?$ 【10 分】
- (二) 請求出由端點 ab 看入之戴維寧等效電壓 $V_{Th} = ?$ 【15 分】

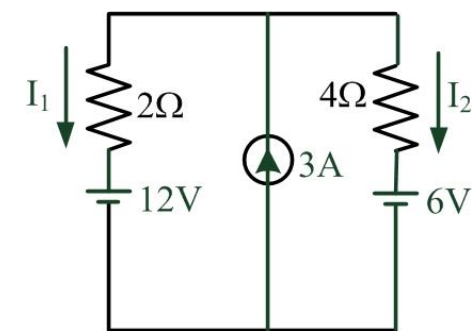


【圖三】

第四題：

請依【圖四】所示電路，回答下列問題：

- (一) 請以重疊定理計算流經 2Ω 之電流 $I_1 = ?$ 【10 分】
- (二) 請以重疊定理計算流經 4Ω 之電流 $I_2 = ?$ 【15 分】



【圖四】